

# ÉLITE

testadura · divo · indissima · prestige





# INDEX

## TESTADURA

|                              |           |
|------------------------------|-----------|
| 01 TESTADURA ALU             | 006 / 017 |
| 02 TESTADURA ALU             | 018 / 027 |
| 03 TESTADURA PUSH            | 028 / 037 |
| 04 TESTADURA PUSH            | 038 / 049 |
| 05 TESTADURA PUSH            | 050 / 057 |
| 06 TESTADURA PUSH            | 058 / 067 |
| 07 TESTADURA GOLA            | 068 / 079 |
| 08 TESTADURA GOLA            | 080 / 089 |
| 09 TESTADURA GOLA            | 090 / 099 |
| 10 TESTADURA GOLA            | 100 / 109 |
| 11 TESTADURA GOLA / CORRETTO | 110 / 119 |

## DIVO

|         |           |
|---------|-----------|
| 12 DIVO | 122 / 131 |
| 13 DIVO | 132 / 141 |
| 14 DIVO | 142 / 151 |
| 15 DIVO | 152 / 161 |
| 16 DIVO | 162 / 171 |
| 17 DIVO | 172 / 183 |

## INDISSIMA

|              |           |
|--------------|-----------|
| 18 INDISSIMA | 186 / 195 |
| 19 INDISSIMA | 196 / 205 |
| 20 INDISSIMA | 206 / 215 |

## PRESTIGE

|             |           |
|-------------|-----------|
| 21 PRESTIGE | 218 / 229 |
| 22 PRESTIGE | 230 / 237 |

## FINISHING

238 / 273

## COMPOSITIONS

274 / 278



# ÉLITE

testadura · divo · indissima · prestige

IT ÉLITE RACCHIUDE L'ANIMA PIÙ ICONICA DI INDA: COLLEZIONI CHE UNISCONO ARTIGIANALITÀ, DESIGN E CARATTERE. **TESTADURA**, CON TEXTURE E FINITURE IN RILIEVO. **DIVO**, CON IL SUO FRONTALE SCOLPITO DALLA PERSONALITÀ DECISA. **INDISSIMA** DEFINISCE LA VISIONE TOTAL BATHROOM IN UN'ARMONIA TRA STRUTTURE, ACCESSORI E PARETI DOCCIA. **PRESTIGE** SI DISTINGUE PER IL PROFILO DEL FRONTALE RIALZATO, SEGNO DI ELEGANZA E UNICITÀ.

EN Élite embodies the most iconic soul of Inda: collections that combine craftsmanship, design and character. **Testadura**, with textured and embossed finishes. **Divo**, with its sculpted front and bold personality. **Indissima** defines the Total Bathroom vision, where structures, accessories and shower enclosures blend in perfect harmony. **Prestige** stands out for its raised front profile, a mark of elegance and uniqueness.

DE Élite verkörpert die ikonischste Seele von Inda: Kollektionen, die Handwerkskunst, Design und Charakter vereinen. **Testadura**, mit strukturierter und erhabener Oberfläche. **Divo**, mit seiner skulpturalen Front und entschlossener Persönlichkeit. **Indissima** verkörpert die Total-Bathroom-Vision, in der Strukturen, Accessoires und Duschtrennungen in perfekter Harmonie verschmelzen. **Prestige** zeichnet sich durch sein erhöhtes Frontprofil aus – ein Zeichen von Eleganz und Einzigartigkeit.

FR Élite incarne l'âme la plus iconique d'Inda: des collections qui allient savoir-faire, design et caractère. **Testadura**, avec texture et finitions en relief. **Divo**, avec sa façade sculptée et sa personnalité affirmée. **Indissima** définit la vision Total Bathroom, où structures, accessoires et parois de douche se fondent dans une harmonie parfaite. **Prestige** se distingue par son profil avant rehaussé, signe d'élégance et d'unicité.

# TESTADURA

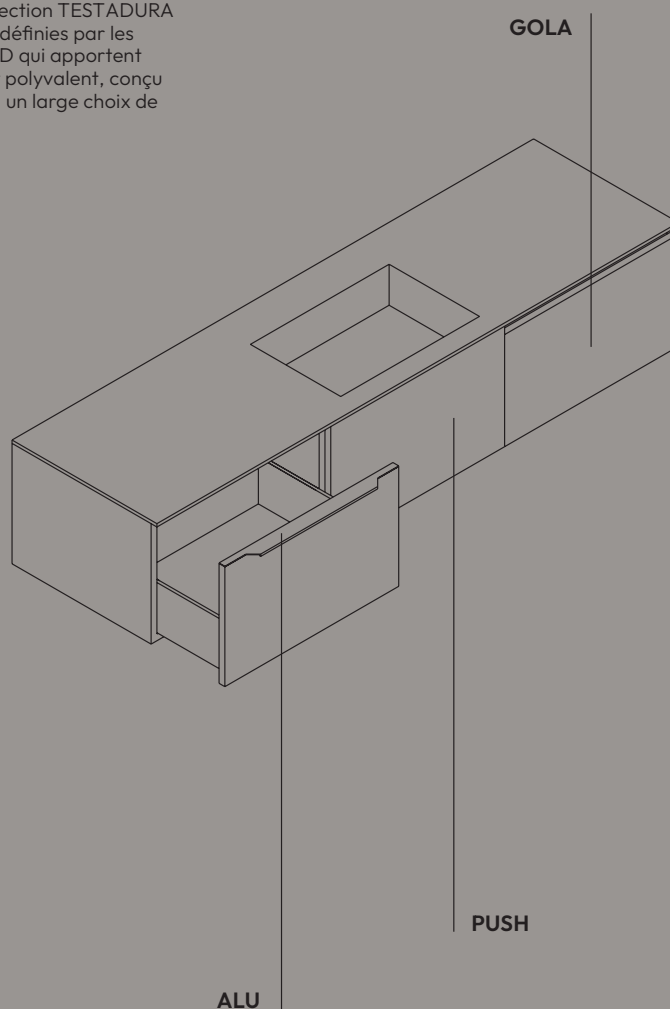
Sistemi di apertura e finiture / Opening systems and finishes  
Öffnungssysteme und Oberflächen / Systèmes d'ouverture et finitions

IT Disponibile nelle varianti ALU, PUSH e GOLA, la collezione TESTADURA esprime tre diverse personalità estetiche, definite dai sistemi di apertura e dai legni pressati a rilievo 3D che donano profondità e carattere. Un sistema modulare e versatile, progettato per offrire la massima personalizzazione grazie a un'ampia scelta di materiali e finiture.

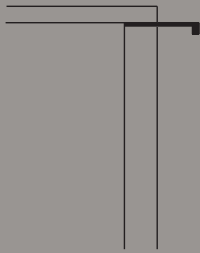
EN Available in ALU, PUSH and GOLA versions, the TESTADURA collection expresses three distinct aesthetic personalities, defined by the opening systems and by 3D relief-pressed woods that add depth and character. A modular and versatile system designed to offer maximum customization thanks to a wide selection of materials and finishes.

DE Erhältlich in den Varianten ALU, PUSH und GOLA verkörpert die Kollektion TESTADURA drei unterschiedliche ästhetische Identitäten, geprägt von den Öffnungssystemen und den in 3D geprägten Presshölzern, die Tiefe und Charakter verleihen. Ein modulares, vielseitiges System, entwickelt, um dank einer großen Auswahl an Materialien und Oberflächen maximale Individualisierung zu ermöglichen.

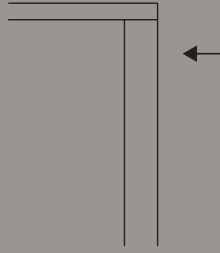
FR Disponible en versions ALU, PUSH et GOLA, la collection TESTADURA exprime trois personnalités esthétiques distinctes, définies par les systèmes d'ouverture et les bois pressés en relief 3D qui apportent profondeur et caractère. Un système modulaire et polyvalent, conçu pour offrir une personnalisation maximale grâce à un large choix de matériaux et de finitions.



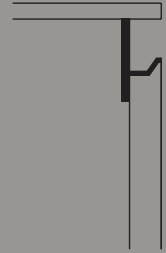
**ALU**



**PUSH**



**GOLA**



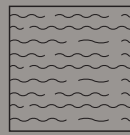
## IMPIALLACCIATO

veneered / furniert / plaqué



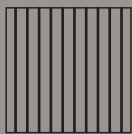
### frontale liscio

Smooth front  
Glatte Front  
Façade lisse



### frontale graffiato

Scratched front  
Geprägte Front  
Façade éraflée



### frontale dogato

Front with stripes  
Front mit Streifen  
Façade rainurée

Per la lista completa delle finiture, consultare da pag. 238 / For the complete list of finishes, refer to page 238 / Für die vollständige Liste der Ausführungen siehe Seite 238 / Pour la liste complète des finitions, consulter à partir de la page 238

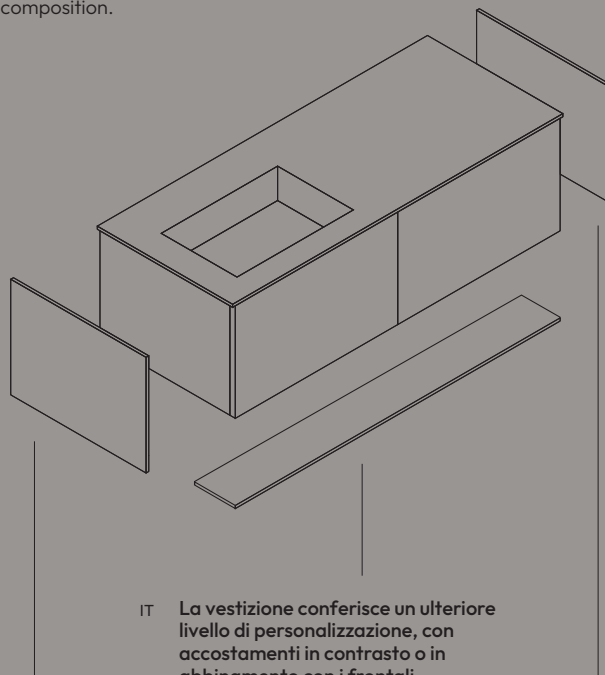
# TESTADURA / CORRETTO

IT **Vestizione a forte valore estetico, composta da due pannelli laterali e uno inferiore, disponibili in un'ampia gamma di finiture. In abbinamento al top, definisce una cornice visiva che avvolge l'intera composizione.**

EN A visually impactful cladding, coating of two side panels and a bottom one, available in a wide range of finishes. Combined with the countertop, it creates a visual frame that embraces the entire composition.

DE Eine optisch wirkungsvolle Verkleidung, bestehend aus zwei Seitenwänden und einer Bodenplatte, erhältlich in einer Vielzahl von Ausführungen. In Kombination mit der Arbeitsplatte entsteht ein visueller Rahmen, der die gesamte Komposition umschließt.

FR Un habillage à fort impact visuel, composé de deux panneaux latéraux et d'un panneau inférieur, disponible dans une large gamme de finitions. Associé au plan, il crée un cadre visuel qui enveloppe toute la composition.



IT **La vestizione conferisce un ulteriore livello di personalizzazione, con accostamenti in contrasto o in abbinamento con i frontali.**

EN The coating adds a further level of customization, offering contrasting or matching combinations with the cabinet fronts.

DE Die Verkleidung verleiht ein zusätzliches Maß an Individualität, mit kontrastierenden oder abgestimmten Kombinationen zu den Fronten.

FR Partour ajoute un niveau de personnalisation supplémentaire, en proposant des associations contrastées ou coordonnées avec les façades.



# VESTIZIONI

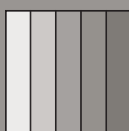
Coatings / Verkeidung / Partour



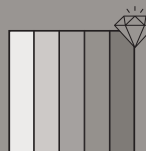
**gres opaco**  
Matt gres  
Feinsteinzeug matt  
Gres mat



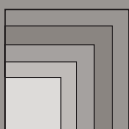
**gres lucido**  
Glossy gres  
Feinsteinzeug glänzend  
Gres brillant



**laccato opaco**  
Matt lacquered  
Matt lackiert  
Laqué mat



**laccato lucido**  
Glossy lacquered  
Glänzend lackiert  
Laqué brillante



**HPL**



**legno impiallacciato**  
Wood veneer  
Echtholz furnier  
Placage bois



**decorativo melaminico**  
Wooden decorative  
Holzdekor  
Décor bois

Per la lista completa delle finiture, consultare da pag. 238 / For the complete list of finishes, refer to page 238 / Für die vollständige Liste der Ausführungen siehe Seite 238 / Pour la liste complète des finitions, consulter à partir de la page 238



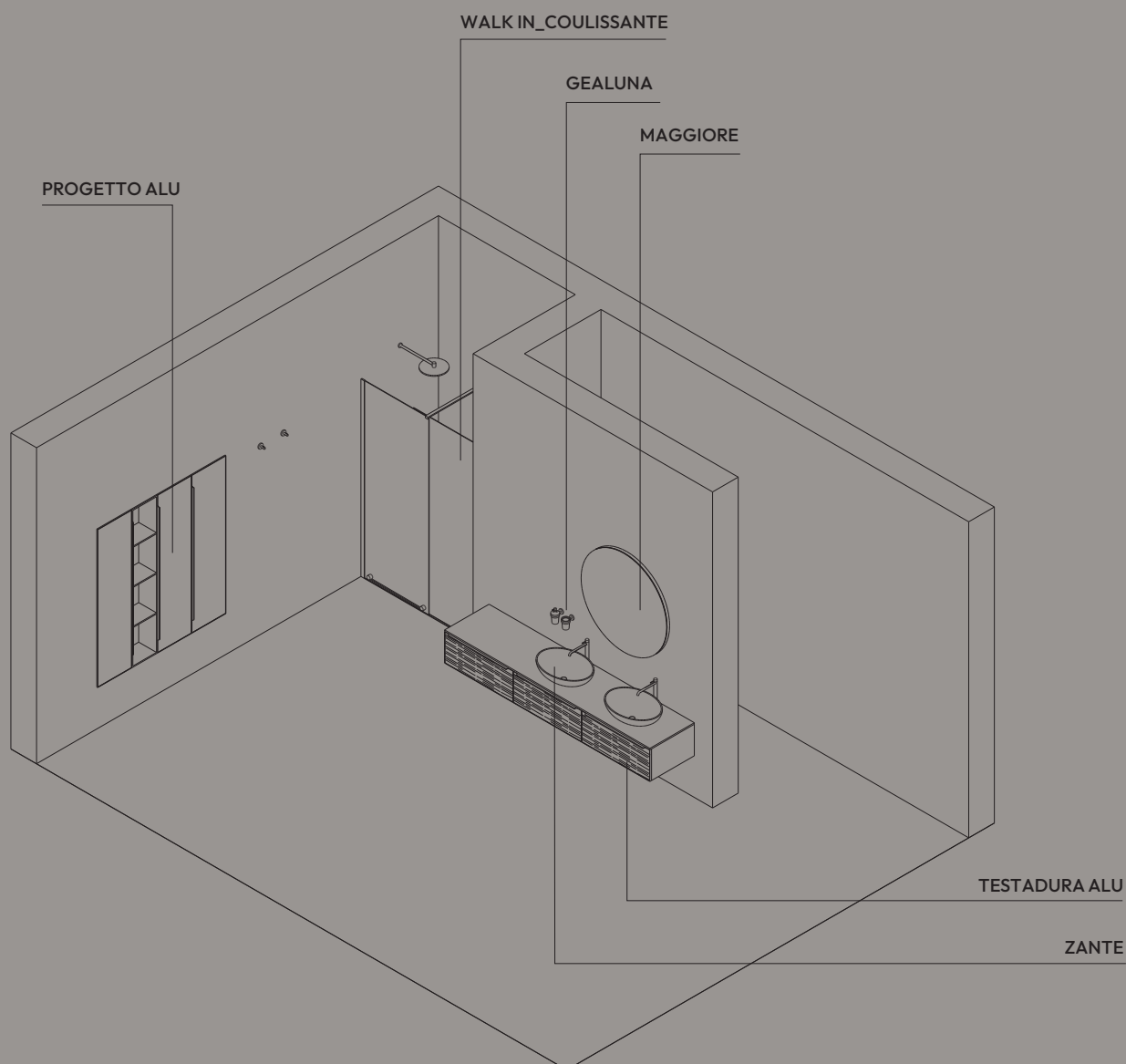
# 01 TESTADURA ALU

IT IL NOCE NATURALE GRAFFIATO VALORIZZA L'AUTENTICITÀ DEL LEGNO, CON UNA TEXTURE CALDA E MATERICA CHE NE ESALTA LA BELLEZZA.

EN Natural scratched walnut enhances the authenticity of the wood, with a warm and tactile texture that highlights its beauty.

DE Das natürliche, geprägte Nussbaumholz betont die Authentizität des Holzes mit einer warmen, strukturierten Oberfläche, die seine Schönheit unterstreicht.

FR Le noyer naturel éraffé valorise l'authenticité du bois, avec une texture chaude et matérielle qui en exalte la beauté.









- IT **Sistema di apertura ALU. Frontali in Noce Naturale graffiato con telaio e lavabo Zante coordinati in finitura Terra di Luna.**
- EN ALU opening system. Fronts in scratched Noce Naturale with coordinated Zante frame and washbasin in Terra di Luna finish.
- DE Öffnungssystem ALU. Fronten in geprägte Noce Naturale mit passendem Zante-Rahmen und Waschbecken in der Lackfarbe Terra di Luna.
- FR Système d'ouverture ALU. Façades en Noce Naturale éraffée avec cadre et lavabo Zante assortis en finition Terra di Luna.





Minimalka  
TODAY AND  
TODAY AND



- IT **Colonne con anta Progetto ALU e vani a giorno in finitura Terra di Luna.**
- EN Columns with Progetto ALU doors and open compartments in Terra di Luna finish.
- DE Hochschranke mit Progetto ALU-Türen und offenen Fächern in Oberfläche Terra di Luna.
- FR Colonne avec portes Progetto ALU et niches ouvertes en finition Terra di Luna.

- IT **Walk-in Coulissante con scorrimenti a vista dal design essenziale, nella finitura Terra di Luna.**
- EN Walk-in Sliding with visible tracks and a minimalist design, in Terra di Luna finish.
- DE Walk-in Schiebetür mit sichtbaren Laufschielen und minimalistischem Design, in der Ausführung Terra di Luna.
- FR Walk-in Coulissante avec rails apparents et design essentiel, dans la finition Terra di Luna.

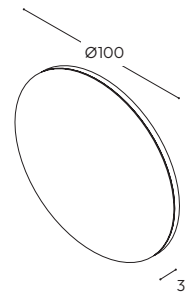




# 01 TESTADURA ALU

## MAGGIORE

- IT Specchio d'arredo\_Nero opaco.  
 EN Mirror\_Matt black.  
 DE Spiegel\_Schwarz matt.  
 FR Miroir\_Noir mat.



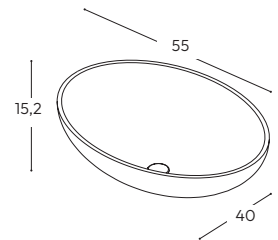
## GEALUNA

- IT Accessori\_TERRA DI LUNA / Vetro Trasparente.  
 EN Accessories\_TERRA DI LUNA / Transparent Glass.  
 DE Accessoires\_TERRA DI LUNA / Transparentes Glas.  
 FR Accessoires\_TERRA DI LUNA / Verre Transparent.



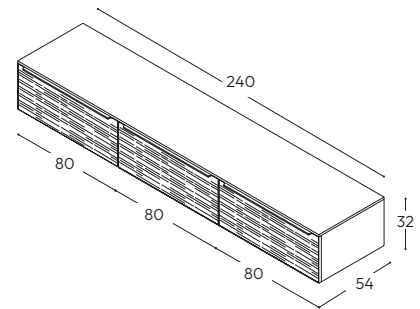
## ZANTE

- IT Lavabo da appoggio\_TERRA DI LUNA, mineralguss.  
 EN Tabletop washbasin\_TERRA DI LUNA, mineral marble.  
 DE Aufsatzbecken\_TERRA DI LUNA, Mineralguss.  
 FR Vasque à poser\_TERRA DI LUNA, marbre de synthèse.



## TESTADURA ALU

- IT Frontali Graffiato\_NOCE NATURALE legno impiallacciato,  
 con telaio ALU in TERRA DI LUNA.  
 Struttura\_NOCE NATURALE legno impiallacciato.  
 Top\_NOCE NATURALE legno impiallacciato.  
 EN Scratched Fronts\_NOCE NATURALE wood veneer  
 with ALU frame in TERRA DI LUNA.  
 Structure\_NOCE NATURALE wood veneer.  
 Worktop\_NOCE NATURALE wood veneer.  
 DE Geprägte Alurahmenfronten\_NOCE NATURALE Furnierholz  
 mit ALU-Rahmen in TERRA DI LUNA.  
 Möbelkorpus\_NOCE NATURALE Furnierholz.  
 Abdeckplatte\_NOCE NATURALE Furnierholz.  
 FR Façades éraflée\_NOCE NATURALE bois plaqué  
 avec cadre ALU in TERRA DI LUNA.  
 Structure\_NOCE NATURALE bois plaqué.  
 Plan\_NOCE NATURALE bois plaqué.



## pag. 012

- IT Colonne PROGETTO ALU\_Frontali: TERRA DI LUNA laccato opaco con telaio ALU in TERRA DI LUNA.  
 / Struttura: TERRA DI LUNA laccato opaco (40x21xH160 cm).  
 Vani a giorno\_TERRA DI LUNA laccato opaco (30x21xH160 cm).  
 EN Columns PROGETTO ALU\_Fronts: TERRA DI LUNA matt lacquered with ALU frame in TERRA DI LUNA.  
 / Structure: TERRA DI LUNA matt lacquered (40x21xH160 cm).  
 Open compartments\_TERRA DI LUNA matt lacquered (30x21xH160 cm).  
 DE Hochschränke PROGETTO ALU\_Fronten: TERRA DI LUNA matt lackiert mit ALU-Rahmen in TERRA DI LUNA.  
 / Möbelkorpus: TERRA DI LUNA matt lackiert (40x21xH160 cm).  
 Offene Fächer\_TERRA DI LUNA matt lackiert (30x21xH160 cm).  
 FR Colonnes PROGETTO ALU\_Façade: TERRA DI LUNA laqué mat avec cadre ALU in TERRA DI LUNA.  
 / Structure: TERRA DI LUNA laqué mat (40x21xH160 cm).  
 Compartiments ouverts\_TERRA DI LUNA laqué mat (30x21xH160 cm).

## pag. 015

### WALK IN\_COULISSANTE

- IT Parete doccia\_Walk In, porta scorrevole: TERRA DI LUNA / Vetro Trasparente (160x100xH200 cm).  
 EN Shower enclosure\_Walk In, sliding door: TERRA DI LUNA / Transparent Glass (160x100xH200 cm).  
 DE Duschtrennung\_Walk In, Schiebetür: TERRA DI LUNA / Klarglas (160x100xH200 cm).  
 FR Parois de douche\_Walk In, porte coulissante: TERRA DI LUNA / Verre Transparent (160x100xH200 cm).

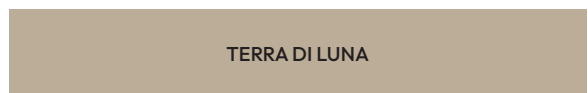
## FINITURE Finishing / Ausführungen / Finitions

frontale graffiato / scratched front /  
 Geprägte front / façade éraflée



NOCE NATURALE

legno impiallacciato / wood veneer /  
 Furnierholz / bois plaqué



TERRA DI LUNA

laccato opaco / matt lacquered /  
 matt lackiert / laqué mat



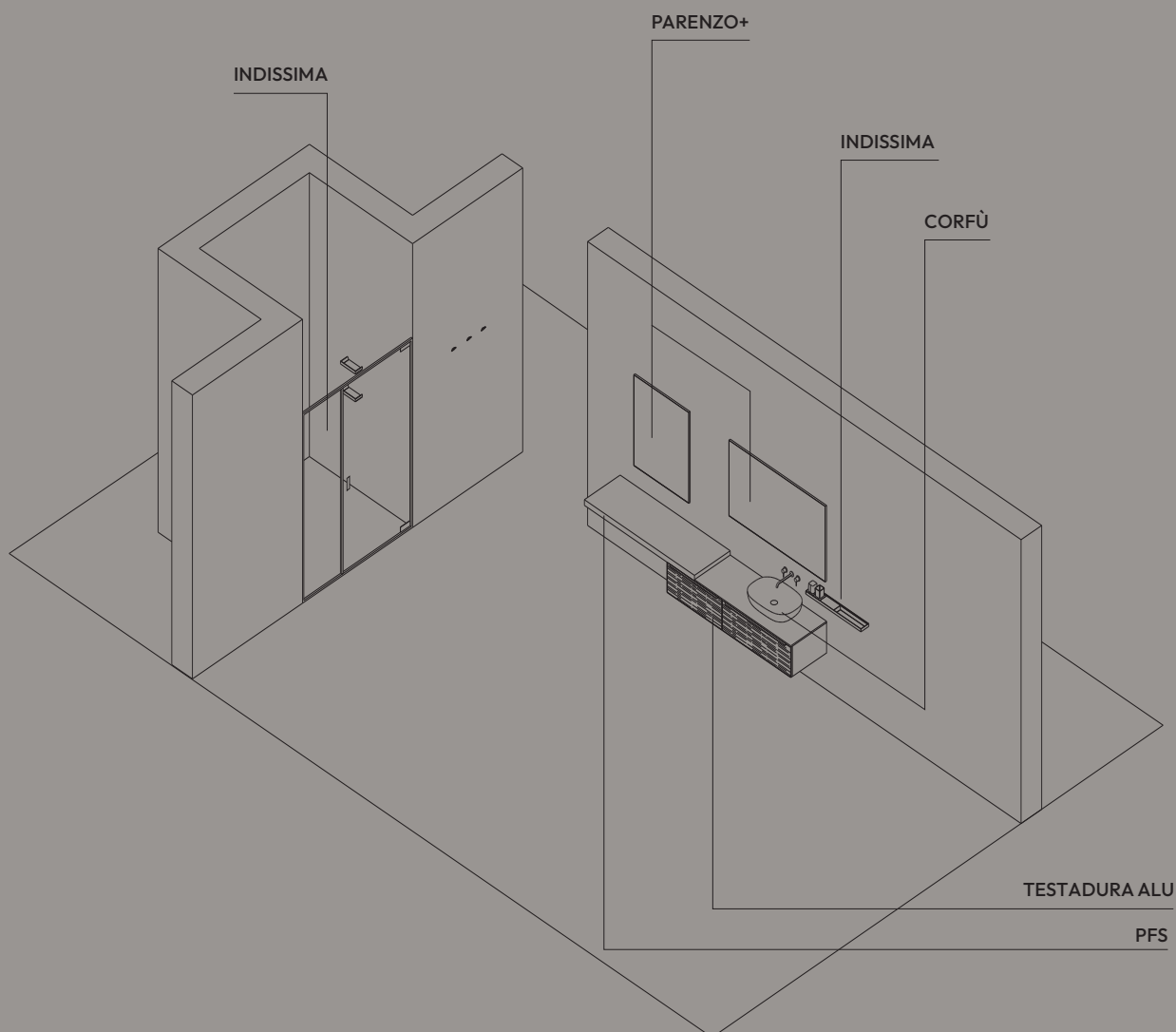
## 02 TESTADURA ALU

IT AVORIO ARMONIZZA MENSOLA PFS, LAVABO E TELAIO DEI FRONTALI, METTENDO IN RISALTO LE SFUMATURE DEL ROVERE GRAFFIATO CENERE.

EN Avorio-coloured PFS shelf, washbasin and front-frame harmonize, enhancing the tones of scratched Rovere Cenere.

DE Avorio harmonisiert das PFS-Regal, das Waschbecken und den Rahmen der Fronten und hebt die Nuancen des geprägten Rovere Cenere hervor.

FR Avorio harmonise la tablette PFS, le lavabo et le cadre des façades, mettant en valeur les nuances du Rovere Cenere griffé.









- IT **Sistema di apertura ALU. Frontali in Rovere Cenere graffiato con telaio in alluminio Avorio. Lavabo Corfù coordinato in Avorio. Barra modulare Indissima nella finitura nero opaco.**
- EN ALU opening system. Fronts in scratched Rovere Cenere with Avorio aluminium frame. Coordinated Corfù washbasin in Avorio. Indissima modular bar in matt black finish.
- DE Öffnungssystem ALU. Fronten in geprägte Rovere Cenere mit Aluminiumrahmen in Avorio. Passendes Corfù-Washbecken in Avorio. Modulare Indissima-Stange in Oberfläche nero opaco.
- FR Système d'ouverture ALU. Façades en Rovere Cenere éraffée avec cadre en aluminium Avorio. Lavabo Corfù assorti en Avorio. Barre modulaire Indissima en finition noir mat.



- IT **La finitura nera, unita alle linee pulite, conferisce a Indissima un'eleganza sobria e senza tempo.**
- EN The black finish, combined with clean lines, gives Indissima a refined and timeless elegance.
- DE Die schwarze Oberfläche, kombiniert mit klaren Linien, verleiht Indissima eine schlichte und zeitlose Eleganz.
- FR La finition noire, associée aux lignes épurées, confère à Indissima une élégance sobre et intemporelle.

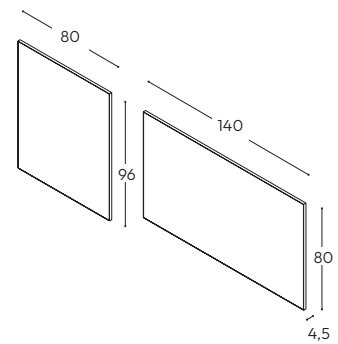




## 02 TESTADURA ALU

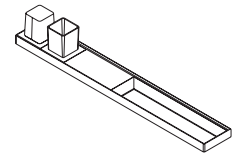
### PARENZO+

- IT Specchio con illuminazione\_Nero opaco.  
 EN Mirror with lighting\_Matt black.  
 DE Lichtspiegel\_Schwarz matt.  
 FR Miroir avec éclairage\_Noir mat.



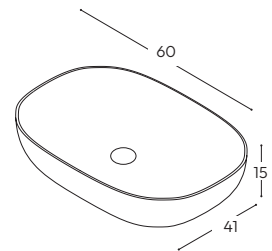
### INDISSIMA

- IT Accessori\_Nero opaco / Vetro Fumé.  
 EN Accessories\_Matt black / Fumé glass.  
 DE Accessoires\_Schwarz matt / Fumé Glas.  
 FR Accessoires\_Noir mat / Verre Fumé.



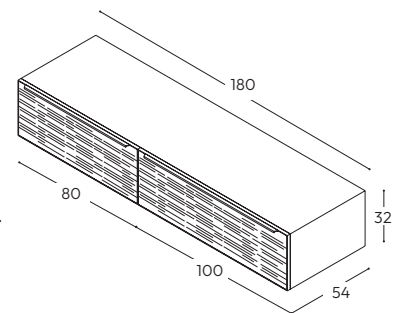
### CORFÙ

- IT Lavabo da appoggio\_AVORIO, mineralguss.  
 EN Tabletop washbasin\_AVORIO, mineral marble.  
 DE Aufsatzbecken\_AVORIO, Mineralguss.  
 FR Vasque à poser\_AVORIO, marbre de synthèse.



### TESTADURA ALU

- IT Frontali Graffiato\_ROVERE CENERE legno impiallacciato, su telaio in AVORIO.  
 Struttura\_ROVERE CENERE legno impiallacciato.  
 Top\_ROVERE CENERE legno impiallacciato.  
 PFS\_AVORIO laccato opaco.
- EN Scratched Fronts\_ROVERE CENERE wood veneer on frame in AVORIO.  
 Structure\_ROVERE CENERE wood veneer.  
 Worktop\_ROVERE CENERE wood veneer.  
 PFS\_AVORIO matt lacquered.
- DE Geprägte Alurahmenfronten\_ROVERE CENERE Furnierholz mit Rahmen in AVORIO.  
 Möbelkorpus\_ROVERE CENERE Furnierholz.  
 Abdeckplatte\_ROVERE CENERE Furnierholz.  
 PFS\_AVORIO matt lackered.
- FR Façades éraflée\_ROVERE CENERE bois plaqué sur cadre en AVORIO.  
 Structure\_ROVERE CENERE bois plaqué.  
 Plan\_ROVERE CENERE bois plaqué.  
 PFS\_AVORIO laqué mat.



pag. 025

### INDISSIMA

- IT Parete doccia\_Porta pivotante su elemento fisso per nicchia: Nero opaco / Vetro Trasparente (120x90xH200 cm).  
 EN Shower enclosure\_Pivot door on fixed panel for recess: Matt black / Transparent Glass (120x90xH200 cm).  
 DE Duschtrennung\_Pivot-Tür mit festem Seitenteil für Nische: Matt zwart / Klarglas (120x90xH200 cm).  
 FR Paroi de douche\_Porte pivotante sur panneau fixe pour niche: Noir mat / Verre Transparent (120x90xH200 cm).

## FINITURE Finishing / Ausführungen / Finitions

frontale graffiato / scratched front /  
 Geprägte front / façade éraflée



legno impiallacciato / wood veneer /  
 Furnierholz / bois plaqué



laccato opaco / matt lacquered /  
 matt lackiert / laqué mat



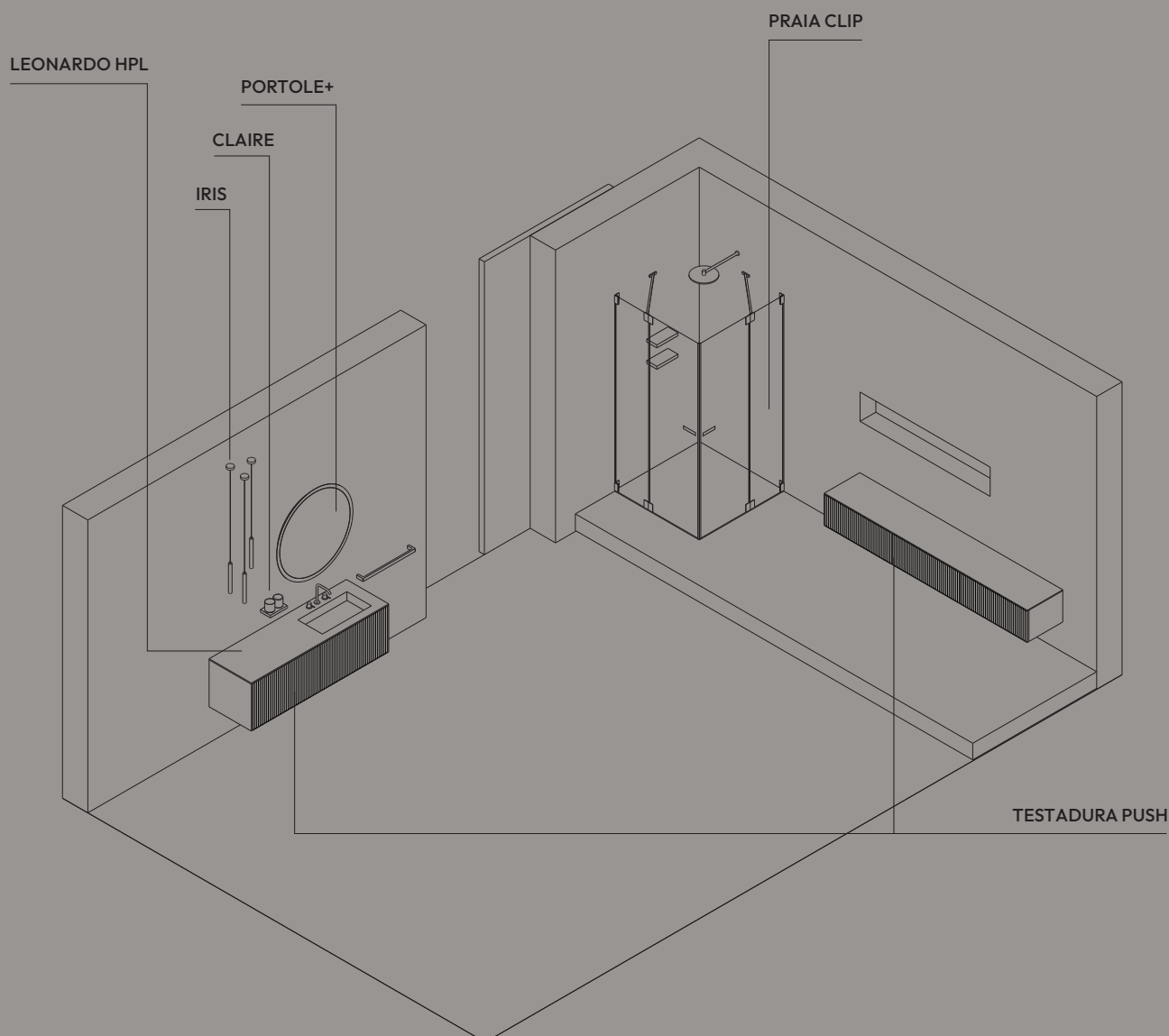
## 03 TESTADURA PUSH

IT IL ROVERE DOGATO, CON LE SUE LINEE REGOLARI, CREA UN GIOCO DI LUCI E OMBRE CHE DONA PROFONDITÀ E ARMONIA ALL'INSIEME.

EN The oak with stripes, with its regular lines, creates a play of light and shadow that gives depth and harmony to the whole.

DE Die Eiche mit Streifen, mit ihren regelmäßigen Linien, schafft ein Spiel von Licht und Schatten, das dem Ganzen Tiefe und Harmonie verleiht.

FR Le chêne rainuré, avec ses lignes régulières, crée un jeu de lumière et d'ombre qui apporte profondeur et harmonie à l'ensemble.







- IT **Sistema di apertura PUSH. Frontali in Rovere Chiaro dogato con telaio in alluminio Avorio. Lavabo integrato Leonardo con fondo removibile. Completano la composizione gli accessori Claire e lo specchio Portole+.**
- EN PUSH opening system. Fronts in Rovere Chiaro with stripes with Avorio aluminium frame. Integrated Leonardo washbasin with removable bottom. The composition is completed by Claire accessories and the Portole+ mirror.
- DE Öffnungssystem PUSH. Fronten in Rovere Chiaro mit Streifen mit Aluminiumrahmen in Avorio. Integriertes Leonardo-Waschbecken mit herausnehmbarem Boden. Ergänzt wird die Komposition durch Claire-Accessoires und den Spiegel Portole+.
- FR Système d'ouverture PUSH. Façades en Rovere Chiaro rainurées avec cadre en aluminium Avorio. Lavabo intégré Leonardo avec fond amovible. La composition est complétée par les accessoires Claire et le miroir Portole+.





- IT **In finitura nickel spazzolato, Praia Clip esprime un'eleganza senza tempo con le cerniere a vista.**
- EN In a brushed nickel finish, Praia Clip expresses timeless elegance with its visible hinges.
- DE In gebürsteter Nickel-Ausführung verkörpert Praia Clip zeitlose Eleganz mit sichtbaren Scharnieren.
- FR En finition nickel brossé, Praia Clip exprime une élégance intemporelle avec ses charnières apparentes.

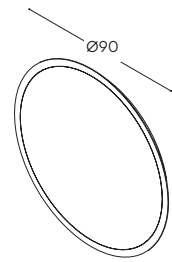




## 03 TESTADURA PUSH

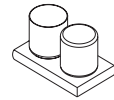
### PORTOLE+

- IT Specchio con illuminazione\_Bianco opaco.  
 EN Mirror with lighting\_Matt white.  
 DE Lichtspiegel\_Weiß matt.  
 FR Miroir avec éclairage\_Blanc mat.



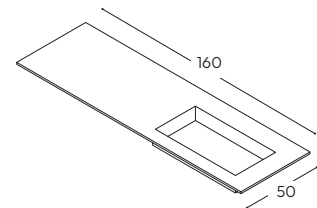
### CLAIRE

- IT Accessori\_Nickel spazzolato / Vetro mono satinato bianco.  
 EN Accessories\_Brushed Nickel / White single-satin glass.  
 DE Accessoires\_Nickel Gebürstet / Weißes einseitig satiniertes Glas.  
 FR Accessoires\_Nickel brossé / Verre blanc satiné sur une face.



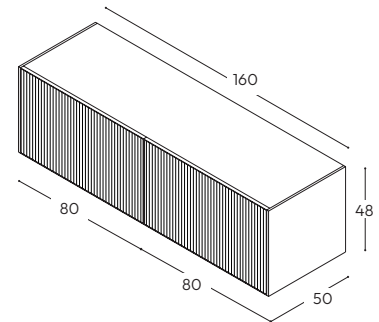
### LEONARDO HPL

- IT Lavabo integrato\_GEO, HPL.  
 EN Integrated washbasin\_HPL-GEO.  
 DE Integriertes Waschbecken\_GEO-HPL.  
 FR Vasque intégrée\_GEO, HPL.



### TESTADURA ALU

- IT Frontali Dogato\_ROVERE CHIARO legno impiallacciato, su telaio in AVORIO.  
 Struttura\_ROVERE CHIARO legno impiallacciato.  
 Fianchetti Laterali\_ROVERE CHIARO legno impiallacciato.  
 EN Fronts with stripes\_ROVERE CHIARO wood veneer on frame in AVORIO.  
 Structure\_ROVERE CHIARO wood veneer.  
 Side Panels\_ROVERE CHIARO wood veneer.  
 DE Fronten mit Streifen\_ROVERE CHIARO Furnierholz mit Rahmen in AVORIO.  
 Möbelkorpus\_ROVERE CHIARO Furnierholz.  
 Seitenpaneele\_ROVERE CHIARO Furnierholz.  
 FR Façades rainurée\_ROVERE CHIARO bois plaqué sur cadre en AVORIO.  
 Structure\_ROVERE CHIARO bois plaqué.  
 Panneaux Latéraux\_ROVERE CHIARO bois plaqué.



### pag. 031

- IT Basi laterali TESTADURA PUSH: Frontali Dogato\_ROVERE CHIARO legno impiallacciato, su telaio in AVORIO. /  
 Struttura: ROVERE CHIARO legno impiallacciato / Top: ROVERE CHIARO legno impiallacciato (80x40xH32 cm).  
 EN Side base units TESTADURA PUSH: Fronts with stripes\_ROVERE CHIARO wood veneer on frame in AVORIO. /  
 Outer side of the cabinet: ROVERE CHIARO wood veneer / Worktop: ROVERE CHIARO wood veneer (80x40xH32 cm).  
 DE Seitliche Unterschränke TESTADURA PUSH: Fronten mit Streifen\_ROVERE CHIARO Furnierholz mit Rahmen in AVORIO. /  
 Möbelkorpus: ROVERE CHIARO Furnierholz / Abdeckplatte: ROVERE CHIARO Furnierholz (80x40xH32 cm).  
 FR Eléments bas latéraux TESTADURA PUSH: Façades rainurée\_ROVERE CHIARO bois plaqué sur cadre en AVORIO. /  
 Structure: ROVERE CHIARO bois plaqué / Plan: ROVERE CHIARO bois plaqué (80x40xH32 cm).

### pag. 035

### PRAIA CLIP

- IT Parete doccia\_Angolo porte battenti con elemento fisso: Nickel spazzolato / Vetro Trasparente (140x140xH195 cm).  
 EN Shower enclosure\_Corner hinged doors with fixed panel: Brushed Nickel / Transparent Glass (140x140xH195 cm).  
 DE Duschabtrennung\_Eckpendeltüren mit festem Element: Nickel Gebürstet / Klarglas (140x140xH195 cm).  
 FR Paroi de douche\_Angle portes battantes avec élément fixe: Nickel brossé / Verre Transparent (140x140xH195 cm).

## FINITURE Finishing / Ausführungen / Finitions

frontale dogato / front with stripes  
 front mit Streifen / façade rainurée



ROVERE CHIARO

legno impiallacciato / wood veneer /  
 Furnierholz / bois plaqué



GEO

HPL



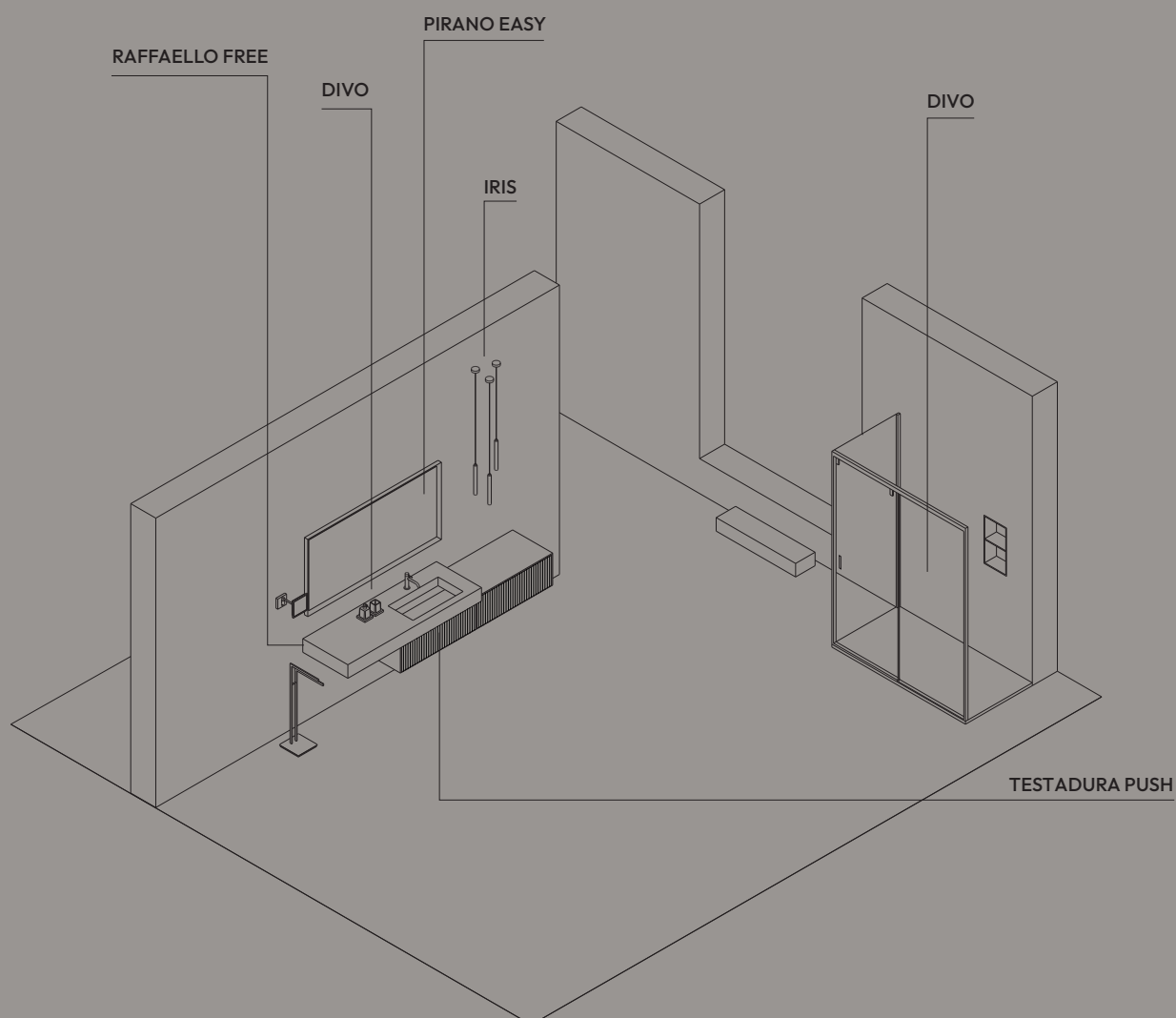
## 04 TESTADURA PUSH

IT L'INTENSITÀ DEL ROVERE DOGATO SI FONDE CON IL LAVABO RAFFAELLO FREE, CREANDO UN'ELEGANZA CALDA, SOBRIA E RAFFINATA.

EN The intensity of oak with stripes blends with the Raffaello Free washbasin, creating a warm, sober and refined elegance.

DE Die Intensität der Eiche mit Streifen verschmilzt mit dem Waschbecken Raffaello Free und schafft eine warme, schlichte und raffinierte Eleganz.

FR L'intensité du chêne rainuré se fond avec le lavabo Raffaello Free, créant une élégance chaleureuse, sobre et raffinée..









- IT **Sistema di apertura PUSH. Frontali in Rovere Selenio dogato con telaio in alluminio nero opaco. Lavabo Raffaello Free nella finitura Pietra Naturale in gres opaco. Accessori Divo in finitura nero opaco.**
- EN PUSH opening system. Fronts in Rovere Selenio with stripes with black matt aluminium frame. Raffaello Free washbasin in Pietra Naturale matte gres finish. Divo accessories in black matt finish.
- DE Öffnungssystem PUSH. Fronten in Rovere Selenio mit Streifen mit Aluminiumrahmen in Schwarz matt. Raffaello Free-Waschbecken in Oberfläche Pietra Naturale aus mattem Feinsteinzeug. Divo-Accessoires in Oberfläche Schwarz matt.
- FR Système d'ouverture PUSH. Façades en Rovere Selenio rainurées avec cadre en aluminium noir mat. Lavabo Raffaello Free en finition Pietra Naturale en grès mat. Accessoires Divo en finition noir mat.





IT **Specchio Pirano Easy con luce frontale e telaio in finitura nero opaco, accompagnato dalle lampade Iris nella stessa finitura.**

EN Pirano Easy mirror with front light and black matt frame, accompanied by Iris lamps in the same finish.

DE Spiegel Pirano Easy mit Frontbeleuchtung und Rahmen in Oberfläche Schwarz matt, ergänzt durch Iris-Lampen in derselben Oberfläche.

FR Miroir Pirano Easy avec éclairage frontal et cadre en finition noir mat, accompagné des lampes Iris dans la même finition.

- IT Divo si distingue per un design dalle linee squadrate, che esprime uno stile preciso e dai dettagli curati.
- EN Divo stands out for its squared-line design, expressing a precise style with refined details.
- DE Divo zeichnet sich durch ein Design mit klaren, kantigen Linien aus, das einen präzisen Stil mit raffinierten Details vermittelt.
- FR Divo se distingue par un design aux lignes carrées, exprimant un style précis aux détails soignés.

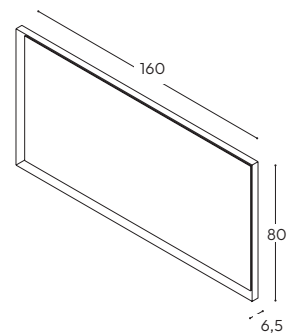




## 04 TESTADURA PUSH

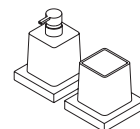
### PIRANO EASY

- IT Specchio con illuminazione\_Nero opaco.  
 EN Mirror with lighting\_Matt black.  
 DE Lichtspiegel\_Matt zwart.  
 FR Miroir avec éclairage\_Noir mat.



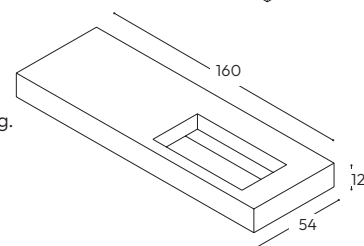
### DIVO

- IT Accessori\_Nero opaco / Vetro Trasparente.  
 EN Accessories\_Matt black / Transparent Glass.  
 DE Accessoires\_Matt zwart / Transparentes Glas.  
 FR Accessoires\_Noir mat / Verre Transparent.



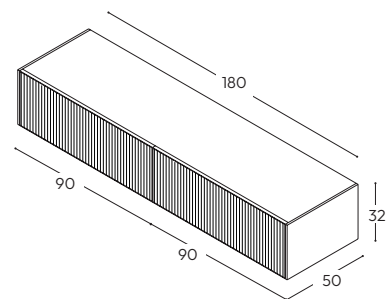
### RAFFAELLO FREE

- IT Consolle con lavabo integrato\_PIETRA NATURALE, gres opaco.  
 EN Console with integrated washbasin\_PIETRA NATURALE, matt gres.  
 DE Integrierte Waschbecken als Freistehende Version\_PIETRA NATURALE, mattes Feinsteinzeug.  
 FR Console avec lavabo intégré\_PIETRA NATURALE, grès mat.



### TESTADURA PUSH

- IT Frontali Dogato\_ROVERE SELENIO legno impiallacciato, su telaio in finitura nero.  
 Struttura\_ROVERE SELENIO legno impiallacciato.  
 Top\_ROVERE SELENIO legno impiallacciato.  
 Fianchetti Lateralì\_ROVERE SELENIO legno impiallacciato.  
 EN Fronts with stripes\_ROVERE SELENIO wood veneer on frame in black finish.  
 Structure\_ROVERE SELENIO wood veneer.  
 Worktop\_ROVERE SELENIO wood veneer.  
 Side Panels\_ROVERE SELENIO wood veneer.  
 DE Fronten mit Streifen\_ROVERE SELENIO Furnierholz mit schwarzem Rahmen.  
 Möbelkorpus\_ROVERE SELENIO Furnierholz.  
 Abdeckplatte\_ROVERE SELENIO Furnierholz.  
 Seitenpaneelē\_ROVERE SELENIO Furnierholz.  
 FR Façades rainurée\_ROVERE SELENIO bois plaqué sur cadre finition noir.  
 Structure\_ROVERE SELENIO bois plaqué.  
 Plan\_ROVERE SELENIO bois plaqué.  
 Panneaux Latéraux\_ROVERE SELENIO bois plaqué.



### pag. 041

- IT Vani a giorno\_ROVERE SELENIO legno impiallacciato (20x21xH32 cm).  
 EN Open compartments\_ROVERE SELENIO wood veneer (20x21xH32 cm).  
 DE Offene Fächer\_ROVERE SELENIO Furnierholz (20x21xH32 cm).  
 FR Compartiments ouverts\_ROVERE SELENIO bois plaqué (20x21xH32 cm).

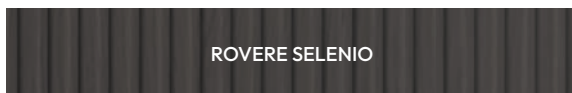
### pag. 047

#### DIVO

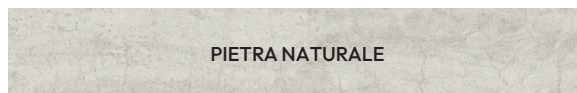
- IT Parete doccia\_Porta scorrevole: Nero / Vetro Trasparente (160x80xH200 cm).  
 EN Shower enclosure\_Sliding door: Brushed Nickel / Transparent Glass (160x80xH200 cm).  
 DE Duschabtrennung\_Schiebetür: Nickel Gebürstet / Klarglas (160x80xH200 cm).  
 FR Paroi de douche\_Porte coulissante: Nickel brossé / Verre Transparent (160x80xH200 cm).

## FINITURE Finishing / Ausführungen / Finitions

frontale dogato / front with stripes  
 front mit Streifen / façade rainurée



legno impiallacciato / wood veneer /  
 Furnierholz / bois plaqué



gres opaco / matt gres /  
 Feinsteinzeug matt / grès mat



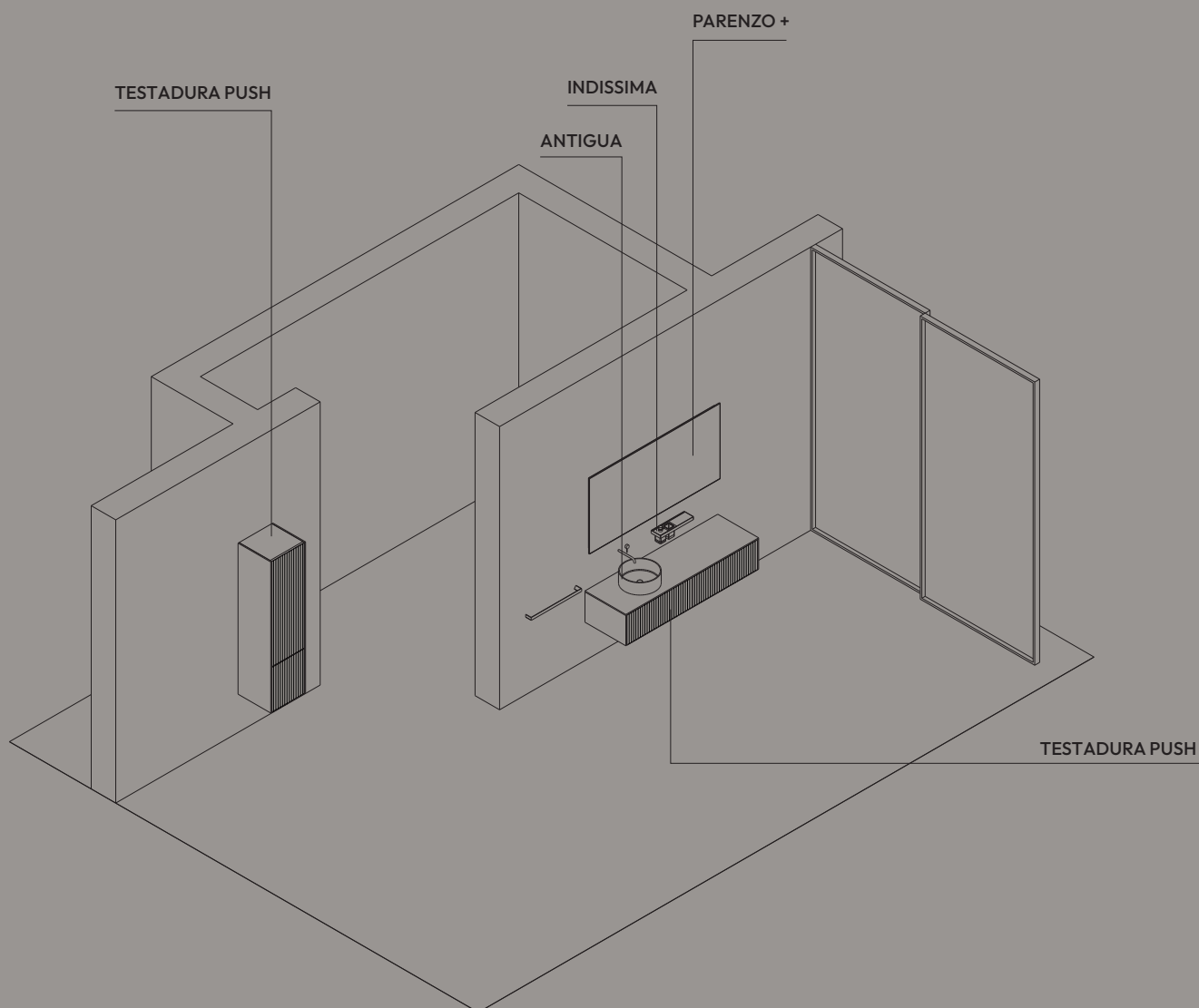
## 05 TESTADURA PUSH

IT L'ESSENZA DEL ROVERE DOGATO TROVA UN EQUILIBRIO DI PUREZZA ED ELEGANZA IN COMBINAZIONE CON IL LAVABO ANTIGUA.

EN The essence of oak with stripes finds a balance of purity and elegance in combination with the Antigua washbasin.

DE Die Essenz der Eiche mit Streifen findet in Kombination mit dem Waschbecken Antigua ein Gleichgewicht von Reinheit und Eleganz.

FR L'essence du chêne rainuré trouve un équilibre de pureté et d'élégance en combinaison avec le lavabo Antigua.











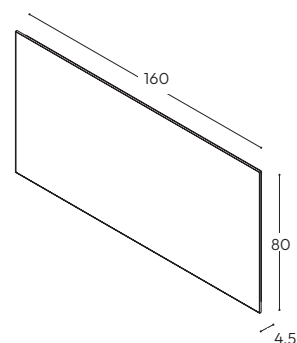
- IT Sistema di apertura PUSH. Frontali in Rovere Naturale dogato con telaio in alluminio bianco opaco. Lavabo Antigua nel materiale solid surface bianco opaco. Accessori Indissima in bianco opaco.
- EN PUSH opening system. Fronts in Rovere Naturale with stripes with white matt aluminium frame. Antigua washbasin in white matt solid surface material. Indissima accessories in white matt finish.
- DE Öffnungssystem PUSH. Fronten in Rovere Naturale mit Streifen mit Aluminiumrahmen in Weiß matt. Antigua-Waschbecken aus solid surface-Material in Weiß matt. Indissima-Accessoires in Oberfläche Weiß matt.
- FR Système d'ouverture PUSH. Façades en Rovere Naturale rainurées avec cadre en aluminium blanc mat. Lavabo Antigua en matériau solid surface blanc mat. Accessoires Indissima en finition blanc mat.



## 05 TESTADURA PUSH

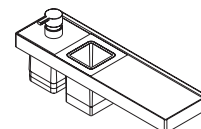
### PARENZO +

- IT Specchio con illuminazione\_Bianco opaco.  
 EN Mirror with lighting\_Matt white.  
 DE Lichtspiegel\_Weiß matt.  
 FR Miroir avec éclairage\_Blanc mat.



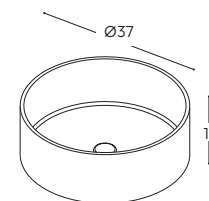
### INDISSIMA

- IT Accessori\_Bianco opaco / Vetro satinato.  
 EN Accessories\_Matt white / Satined Glass.  
 DE Accessoires\_Weiß matt / Satiniertes Glas.  
 FR Accessoires\_Blanc mat / Verre satiné.



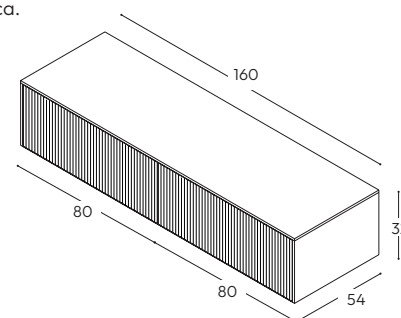
### ANTIGUA

- IT Lavabo da appoggio\_Bianco opaco, solid surface.  
 EN Tabletop washbasin\_Matt white, solid surface.  
 DE Aufsatzbecken\_Weiß matt, solid surface.  
 FR Vasque à poser\_Blanc mat, solid surface.



### TESTADURA PUSH

- IT Frontali Dogato\_ROVERE NATURALE legno impiallacciato, su telaio in finitura bianca.  
 Struttura\_ROVERE NATURALE legno impiallacciato.  
 Top\_ROVERE NATURALE legno impiallacciato.  
 Fianchetti Laterali\_ROVERE NATURALE legno impiallacciato.  
 EN Fronts with stripes\_ROVERE NATURALE wood veneer on frame in white finish.  
 Structure\_ROVERE NATURALE wood veneer.  
 Worktops\_ROVERE NATURALE wood veneer.  
 Side Panels\_ROVERE NATURALE wood veneer.  
 DE Fronten mit Streifen\_ROVERE NATURALE Furnierholz mit weißem Rahmen.  
 Möbelkorpus\_ROVERE NATURALE Furnierholz.  
 Abdeckplatte\_ROVERE NATURALE Furnierholz.  
 Seitenpaneel\_ROVERE NATURALE Furnierholz.  
 FR Façades rainurée\_ROVERE NATURALE bois plaqué sur cadre finition blanc.  
 Structure\_ROVERE NATURALE bois plaqué.  
 Plans\_ROVERE NATURALE bois plaqué.  
 Panneaux Latéraux\_ROVERE NATURALE bois plaqué.



### pag. 052

- IT Colonna TESTADURA PUSH: Frontali Dogato\_ROVERE NATURALE legno impiallacciato, su telaio in finitura bianca.  
 / Struttura: ROVERE NATURALE legno impiallacciato / Fianchetti Laterali: ROVERE NATURALE legno impiallacciato (40x40xH160 cm).  
 EN Column TESTADURA PUSH: Fronts with stripes\_ROVERE NATURALE wood veneer on frame in white finish.  
 / Structure: ROVERE NATURALE wood veneer / Side Panels: ROVERE NATURALE wood veneer (40x40xH160 cm).  
 DE Hochschrank TESTADURA PUSH: Fronten mit Streifen\_ROVERE NATURALE Furnierholz mit weißem Rahmen.  
 / Möbelkorpus: ROVERE NATURALE Furnierholz / Seitenpaneel: ROVERE NATURALE Furnierholz (40x40xH160 cm).  
 FR Colonne TESTADURA PUSH: Façades rainurée\_ROVERE NATURALE bois plaqué sur cadre finition blanc.  
 / Structure: ROVERE NATURALE bois plaqué / Panneaux Latéraux: ROVERE NATURALE bois plaqué (40x40xH160 cm).

## FINITURE Finishing / Ausführungen / Finitions

frontale dogato / front with stripes  
 front mit Streifen / façade rainurée



legno impiallacciato / wood veneer /  
 Furnierholz / bois plaqué



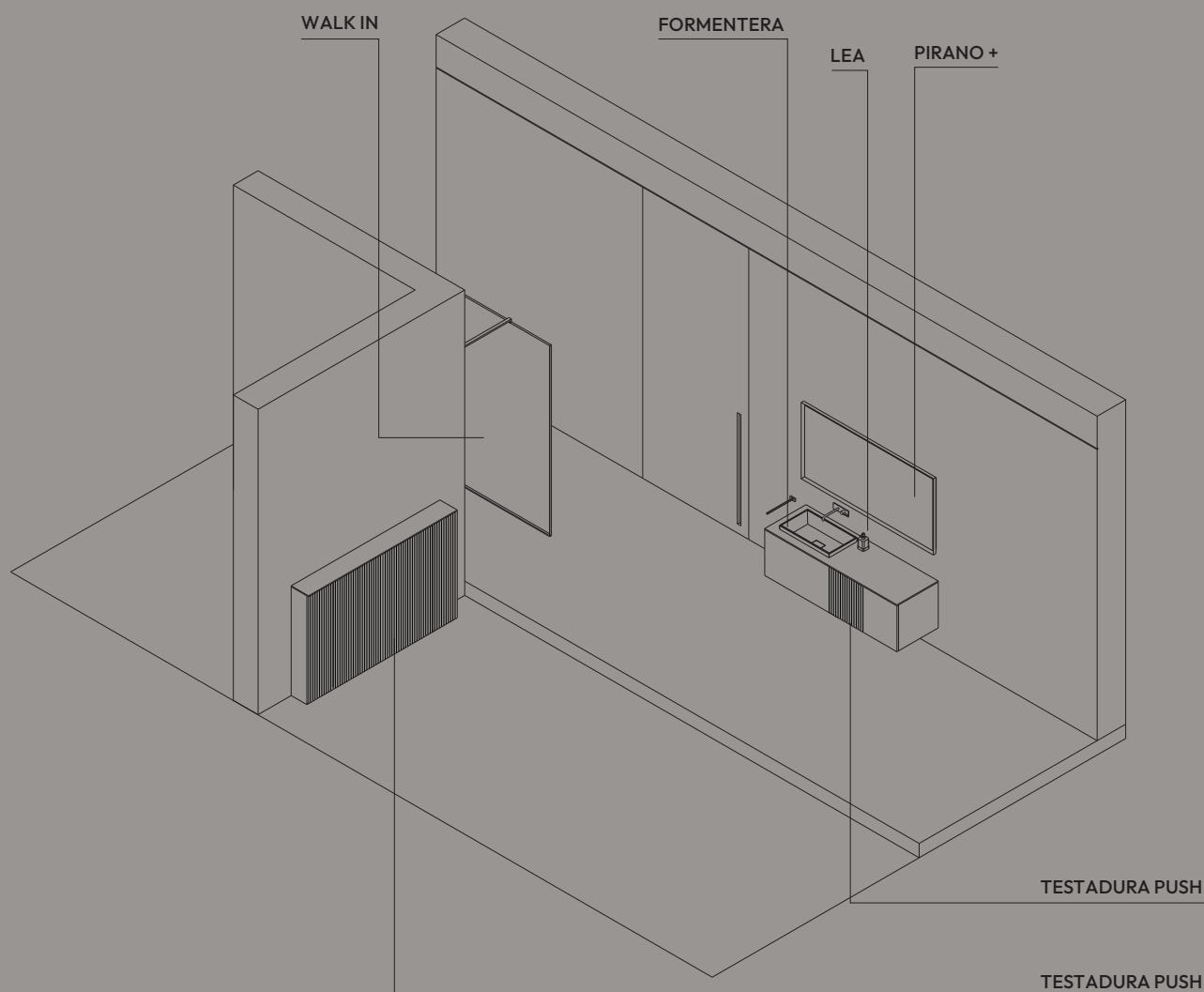
## 06 TESTADURA PUSH

IT UNA CORNICE LINEARE VALORIZZA IL DOGATO, ESALTANDO LA NATURALE BELLEZZA DELL'IMPIALLACCIATO IN UN'ARMONIA DI FORME E PROPORZIONI.

EN A linear frame enhances the design with stripes, highlighting the natural beauty of the veneer in an harmony of shapes and proportions.

DE Ein lineärer Rahmen betont die Struktur mit Streifen und hebt die natürliche Schönheit des Furniers in einer Harmonie von Formen und Proportionen hervor.

FR Un cadre linéaire met en valeur le panneau rainuré, exaltant la beauté naturelle du placage dans une harmonie de formes et de proportions.









- IT **Sistema di apertura PUSH. Frontali in laccato opaco Perla abbinati al frontale in Noce Naturale dogato con telaio in alluminio Perla. Lavabo Formentera a semi-incasso in finitura Perla. Completano la composizione gli accessori Lea e lo specchio Pirano+ in finitura bronzo.**
- EN PUSH opening system. Fronts in matt lacquered Perla combined with a front in Noce Naturale with stripes and Perla aluminium frame. Formentera semi-recessed washbasin in Perla finish. The composition is completed by Lea accessories and the Pirano+ mirror in bronze finish.
- DE Öffnungssystem PUSH. Fronten in matt lackiertem Perla, kombiniert mit einer Front in Rovere Naturale mit Streifen und Aluminiumrahmen in Perla. Halb-einbau Waschbecken Formentera in Oberfläche Perla. Ergänzt wird die Komposition durch Lea-Accessoires und den Spiegel Pirano+ in Oberfläche Bronze.
- FR Système d'ouverture PUSH. Façades en Perla laqué mat associées à une façade en Noce Naturale rainurée avec cadre en aluminium Perla. Lavabo Formentera semi-encasté en finition Perla. La composition est complétée par les accessoires Lea et le miroir Pirano+ en finition bronze.



- IT **Indissima Walk-in si distingue per un design pulito e proporzionato, dove il telaio sottile valorizza la lastra di vetro con eleganza e equilibrio.**
- EN Indissima Walk-in stands out for its clean and well-balanced design, where the slim frame enhances the glass panel with elegance and balance.
- DE Indissima Walk-in zeichnet sich durch ein klares und ausgewogenes Design aus, bei dem der schlanke Rahmen die Glasscheibe mit Eleganz und Balance hervorhebt.
- FR Indissima Walk-in se distingue par un design épuré et équilibré, où le cadre fin met en valeur la plaque de verre avec élégance et équilibre.





## 06 TESTADURA PUSH

### PIRANO +

- IT Specchio con illuminazione\_Bronzo.  
 EN Mirror with lighting\_Bronzed.  
 DE Lichtspiegel\_Bronze.  
 FR Miroir avec éclairage\_Bronze.

### LEA

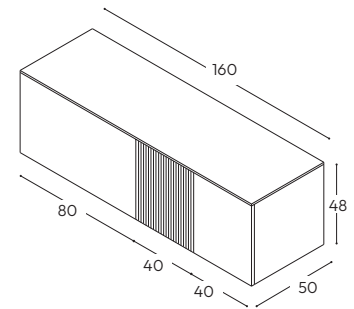
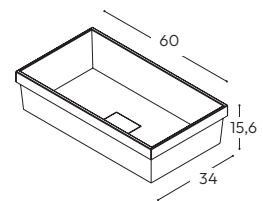
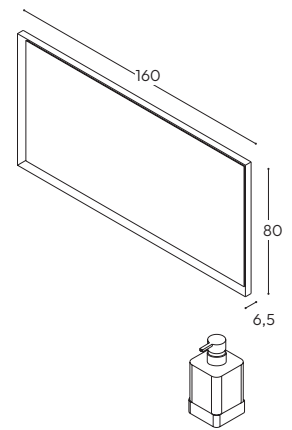
- IT Accessorio\_Bronzo / Vetro Trasparente.  
 EN Accessorie\_Bronzed / Transparent Glass.  
 DE Accessoire\_Bronze / Transparentes Glas.  
 FR Accessoire\_Bronze / Verre Transparent.

### FORMENTERA

- IT Lavabo da appoggio semi-integrato\_PERLA, mineralguss.  
 EN Semi-integrated countertop washbasin\_PERLA, mineral marble.  
 DE Halbintegriertes Aufsatzwaschbecken\_PERLA, Mineralguss.  
 FR Vasque à poser semi-intégré\_PERLA, marbre de synthèse.

### TESTADURA PUSH

- IT Frontali\_PERLA laccato opaco.  
 Frontale Dogato\_NOCE NATURALE legno impiallacciato, su telaio in PERLA.  
 Struttura\_PERLA laccato opaco.  
 Top\_PERLA laccato opaco.  
 EN Fronts\_PERLA matt lacquered.  
 Front with stripes\_NOCE NATURALE wood veneer on frame in PERLA.  
 Structure\_PERLA matt lacquered.  
 Worktop\_PERLA matt lacquered.  
 DE Fronten\_PERLA matt lackiert.  
 Front mit Streifen\_NOCE NATURALE Furnierholz mit Rahmen in PERLA.  
 Möbelkorpus\_PERLA matt lackiert.  
 Abdeckplatte\_PERLA matt lackiert.  
 FR Façades\_PERLA laqué mat.  
 Façade rainurée\_NOCE NATURALE bois plaqué sur cadre en PERLA.  
 Structure\_PERLA laqué mat.  
 Plan\_PERLA laqué mat.



### pag. 060

- IT Colonne TESTADURA PUSH: Frontale Dogato\_NOCE NATURALE legno impiallacciato, su telaio in PERLA.  
 / Struttura: NOCE NATURALE legno impiallacciato / Top: NOCE NATURALE legno impiallacciato (30x21xH112 cm).  
 EN Columns TESTADURA PUSH: Front with stripes\_NOCE NATURALE wood veneer on frame in PERLA.  
 / Structure: NOCE NATURALE wood veneer / Worktop: NOCE NATURALE wood veneer (30x21xH112 cm).  
 DE Hochschränke TESTADURA PUSH: Fronten mit Streifen\_NOCE NATURALE Furnierholz mit Rahmen in PERLA.  
 / Möbelkorpus: NOCE NATURALE Furnierholz / Abdeckplatte: NOCE NATURALE Furnierholz (30x21xH112 cm).  
 FR Colonne TESTADURA PUSH: Façade rainurée\_NOCE NATURALE bois plaqué sur cadre en PERLA.  
 / Structure: NOCE NATURALE bois plaqué / Plan: NOCE NATURALE bois plaqué (30x21xH112 cm).

### pag. 065

### INDISSIMA\_WALK IN

- IT Parete doccia\_Walk In: Bronzo spazzolato / Vetro Trasparente (140x100xH200 cm).  
 EN Shower enclosure\_Walk In: Brushed Bronze / Transparent Glass (140x100xH200 cm).  
 DE Duschtrennung\_Walk In: Bronzefarben Satiniertes / Klarglas (140x100xH200 cm).  
 FR Paroi de douche\_Walk In: Bronze brossé / Verre Transparent (140x100xH200 cm).

## FINITURE Finishing / Ausführungen / Finitions

frontale dogato / front with stripes  
 front mit Streifen / façade rainurée



NOCE NATURALE

legno impiallacciato / wood veneer /  
 Furnierholz / bois plaqué



PERLA

laccato opaco / matt lacquered /  
 matt lackiert / laqué mat



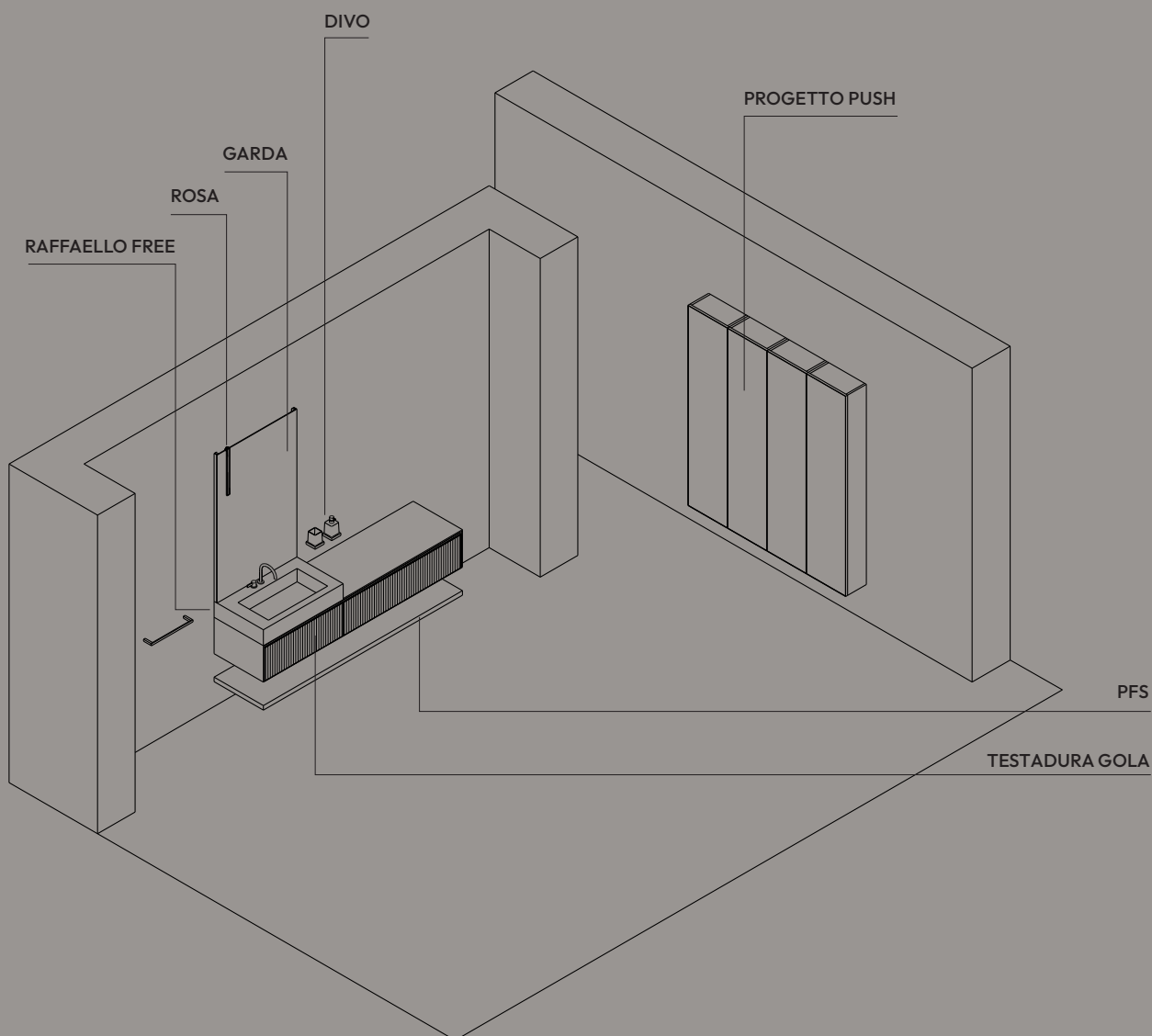
## 07 TESTADURA GOLA

IT L'INTENSITÀ DEL ROVERE DOGATO SI FONDE CON IL LAVABO RAFFAELLO FREE, CREANDO UN'ATMOSFERA CALDA, SOBRIA E RAFFINATA.

EN The intensity of oak with stripes blends with the Raffaello Free washbasin, creating a warm, understated and refined atmosphere.

DE Die Intensität der Eiche mit Streifen verbindet sich mit dem Waschtisch Raffaello Free und schafft eine warme, schlichte und raffinierte Atmosphäre.

FR L'intensité du chêne rainuré se fond avec le lavabo Raffaello Free, créant une atmosphère chaleureuse, sobre et raffinée.







- IT **Frontali in Rovere Tabacco dogato su telaio in finitura nero opaco.**  
**Accessori Divo in finitura nero opaco.**
- EN Fronts in Rovere Tabacco with stripes on black matt frame. Divo accessories in black matt finish.
- DE Fronten in Rovere Tabacco mit Streifen auf Rahmen in Oberfläche Schwarz matt. Divo-Accessoires in Oberfläche Schwarz matt.
- FR Façades en Rovere Tabacco rainurées sur cadre en finition noir mat. Accessoires Divo en finition noir mat.



inda



- IT **Composizione asimmetrica completata da due fianchetti in Rovere Tabacco. Console Raffaello Free con lavabo integrato in gres e scarico a fessura. Il tutto definito dalla mensola PFS (Piano Forte Spessore) da 6 cm in finitura Rovere Tabacco.**
- EN Composition completed by two side panels in Rovere Tabacco. Raffaello Free console with integrated gres washbasin and slot drain. The whole is defined by a PFS (shelf H 6 cm) shelf in Rovere Tabacco finish.
- DE Komposition, ergänzt durch zwei Seitenteile in Rovere Tabacco. Raffaello Free-Konsole mit integriertem Waschbecken aus Feinsteinzeug und Schlitzablauf. Das Ganze wird durch eine PFS (Ablage H 6 cm) in Oberfläche Rovere Tabacco definiert.
- FR Composition complétée par deux panneaux latéraux en Rovere Tabacco. Console Raffaello Free avec lavabo intégré en grès et vidage à fente. L'ensemble est défini par la tablette PFS (étagère H 6 cm) en finition Rovere Tabacco.







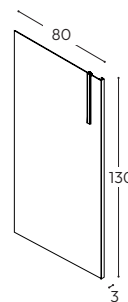
- IT **Colonne con frontali in vetro fumé e telaio in finitura nero opaco, con luce interna aggiuntiva. Fianchi in finitura Rovere Tabacco.**
- EN Columns with smoked glass fronts and black matt frame, featuring additional internal lighting. Side panels in Rovere Tabacco finish.
- DE Säulen mit Fronten aus Rauchglas und Rahmen in Oberfläche Schwarz matt, mit zusätzlicher Innenbeleuchtung. Seitenteile in Oberfläche Rovere Tabacco.
- FR Colonne avec façades en verre fumé et cadre en finition noir mat, avec éclairage intérieur supplémentaire. Panneaux latéraux en finition Rovere Tabacco.



## 07 TESTADURA GOLA

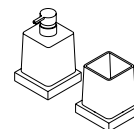
### GARDA

- IT Specchio d'arredo\_Nero opaco.  
 EN Mirror\_Matt black.  
 DE Spiegel\_Schwarz matt.  
 FR Miroir\_Noir mat.



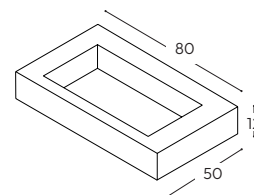
### DIVO

- IT Accessori\_Nero opaco / Vetro satinato.  
 EN Accessories\_Matt black / Satined Glass.  
 DE Accessoires\_Schwarz matt / Satiniertes Glas.  
 FR Accessoires\_Noir mat / Verre satiné.



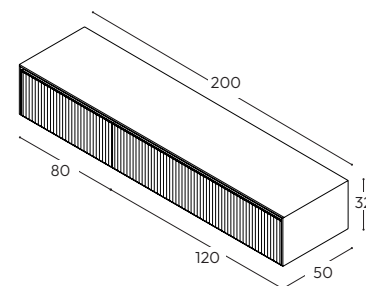
### RAFFAELLO FREE

- IT Consolle con lavabo integrato\_TRAVERTINO ARGENTO, gres opaco.  
 EN Console with integrated washbasin\_TRAVERTINO ARGENTO, matt gres.  
 DE Integriertes Waschbecken als Freistehende Version\_TRAVERTINO ARGENTO, Feinsteinzeug matt.  
 FR Console avec lavabo intégré\_TRAVERTINO ARGENTO, grès mat.



### TESTADURA GOLA

- IT Frontali Dogato\_ROVERE TABACCO legno impiallacciato, su telaio in finitura nero.  
 Struttura\_ROVERE TABACCO legno impiallacciato.  
 Fianchetti Laterali\_ROVERE TABACCO legno impiallacciato.  
 PFS\_ROVERE TABACCO legno impiallacciato.  
 EN Fronts Dogato\_ROVERE TABACCO wood veneer on frame in black finish.  
 Structure\_ROVERE TABACCO wood veneer.  
 Side Panels\_ROVERE TABACCO wood veneer.  
 PFS\_ROVERE TABACCO wood veneer.  
 DE Fronten Dogato\_ROVERE TABACCO Furnierholz und schwarzem Rahmen.  
 Möbelkorpus\_ROVERE TABACCO Furnierholz.  
 Seitenpaneele\_ROVERE TABACCO Furnierholz.  
 PFS\_ROVERE TABACCO Furnierholz.  
 FR Façades Dogato\_ROVERE TABACCO bois plaqué sur cadre finition noir.  
 Structure\_ROVERE TABACCO bois plaqué.  
 Panneaux Latéraux\_ROVERE TABACCO bois plaqué.  
 PFS\_ROVERE TABACCO bois plaqué.

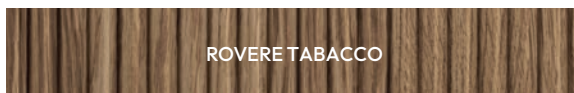


### pag. 076-077

- IT Colonne PROGETTO PUSH\_Frontali: FUMÉ semi-trasparente, su telaio in finitura nero.  
 / Struttura: ROVERE TABACCO legno impiallacciato (40x21xH176 cm).  
 EN Column PROGETTO PUSH\_Fronts: Semi-transparent FUMÉ glass on frame in black finish.  
 / Structure: ROVERE TABACCO wood veneer (40x21xH176 cm).  
 DE Hochschrank PROGETTO PUSH\_Fronten: Fuméglass mit schwarzem Rahmen.  
 / Möbelkorpus: ROVERE TABACCO Furnierholz (40x21xH176 cm).  
 FR Colonne PROGETTO PUSH\_Façade: Verre FUMÉ semi-transparent sur cadre finition noire.  
 / Structure: ROVERE TABACCO bois plaqué (40x21xH176 cm).

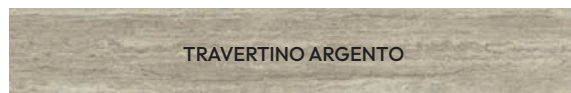
## FINITURE Finishing / Ausführungen / Finitions

frontale dogato / front with stripes  
 front mit Streifen / façade rainurée



ROVERE TABACCO

legno impiallacciato / wood veneer /  
 Furnierholz / bois plaqué



TRAVERTINO ARGENTO

gres opaco / matt gres /  
 Feinsteinzeug matt / grès mat



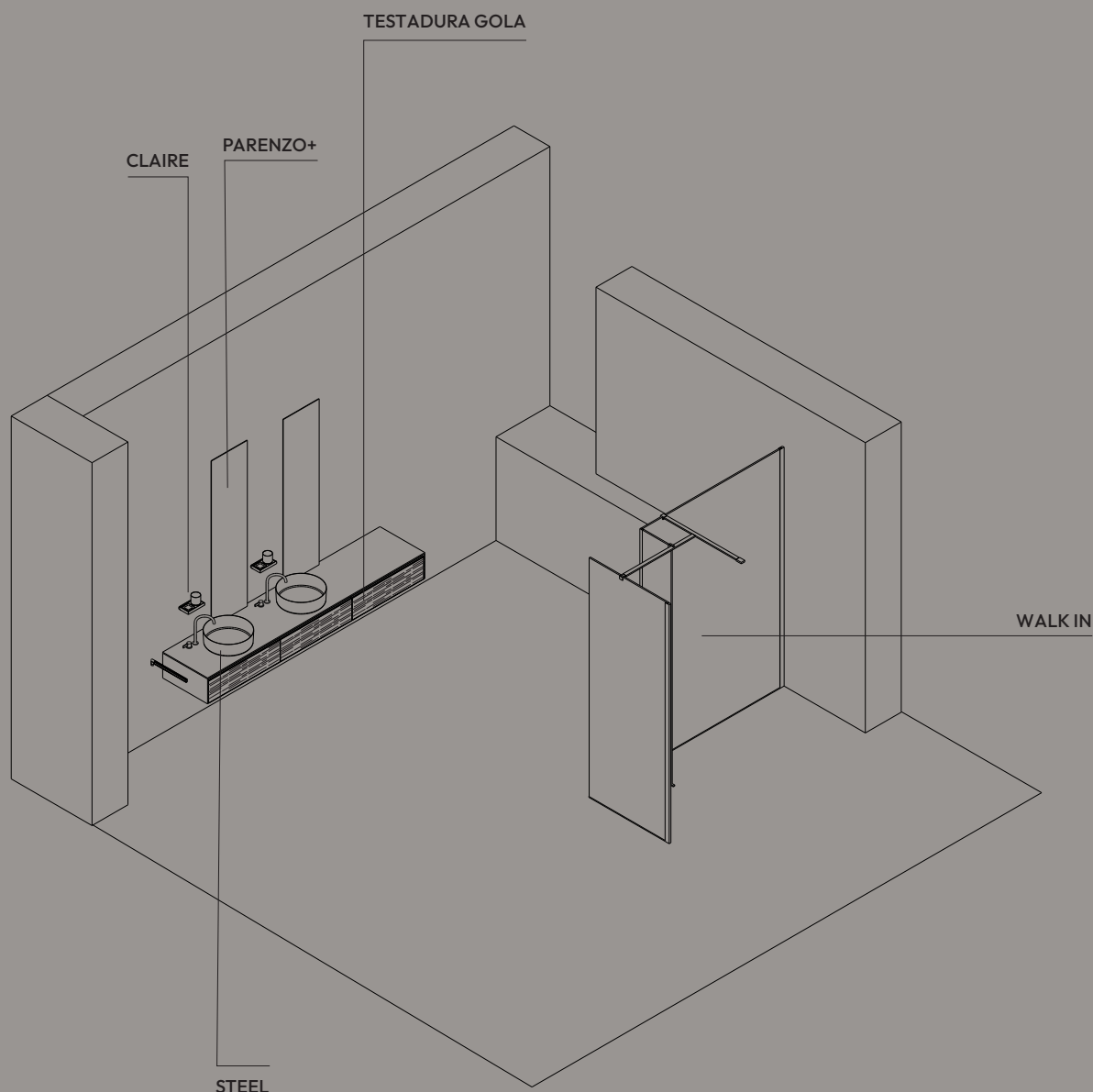
## 08 TESTADURA GOLA

IT IL ROVERE GRAFFIATO INCONTRA IL GRES VERDE ALPINO, IN UN EQUILIBRIO DI TONI INTENSI E MATERIALITÀ SOFISTICATA.

EN The scratched oak meets the alpine green gres, in a balance of intense tones and sophisticated materiality.

DE Die geprägte Eiche trifft auf das alpine grüne Feinsteinzeug, in einem Gleichgewicht aus intensiven Farbtönen und raffinierter Materialität.

FR Le chêne éraflé rencontre le grès vert alpin, dans un équilibre de tons intenses et de matérialité sophistiquée.









- IT Frontali in Rovere Testa di Moro graffiato con telaio in finitura nero opaco. Top in gres lucido Verde Alpino, completato dai lavabi Steel in metallo nero e dall'accessorio Claire in finitura nero opaco. L'insieme è arricchito dallo specchio ingranditore da appoggio e dal portakleenex coordinato, entrambi in finitura nera opaca.
- EN Fronts in scratched Rovere Testa di Moro with black matt frame. Glossy Verde Alpino gres top, completed by Steel black metal washbasins and Claire accessory in black matt finish. The ensemble is enhanced by the tabletop magnifying mirror and the matching tissue box holder, both in black matt finish.
- DE Fronten in geprägte Rovere Testa di Moro mit Rahmen in Oberfläche Schwarz matt. Glänzende Oberfläche Verde Alpino aus Feinsteinzeug, ergänzt durch Steel-Waschbecken aus schwarzem Metall und Claire-Accessoire in Oberfläche Schwarz matt. Das Ensemble wird durch den Tischvergrößerungsspiegel und den passenden Kosmetiktuchhalter in Schwarz matt ergänzt.
- FR Façades en Rovere Testa di Moro éraffée avec cadre en finition noir mat. Plateau en gres brillant Verde Alpino, complété par les lavabos Steel en métal noir et l'accessoire Claire en finition noir mat. L'ensemble est enrichi par le miroir grossissant de table et le porte-mouchoirs assorti, tous deux en finition noir mat.



- IT **Walk-in permette la massima libertà compositiva, proponendo soluzioni complete e versatili che rispondono a differenti esigenze estetiche e di stile.**
- EN Walk-in offers maximum design freedom, providing complete and versatile solutions that meet different aesthetic and style requirements.
- DE Walk-in ermöglicht maximale Gestaltungsfreiheit und bietet umfassende, vielseitige Lösungen, die unterschiedlichen ästhetischen und stilistischen Anforderungen gerecht werden.
- FR Walk-in offre une liberté de composition maximale, proposant des solutions complètes et polyvalentes répondant à différentes exigences esthétiques et de style.

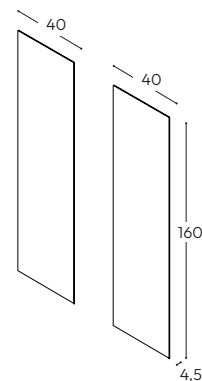




## 08 TESTADURA GOLA

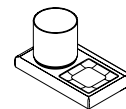
### PARENZO+

- IT Specchio con illuminazione\_Silver metal grey.  
 EN Mirror with lighting\_Silver metal grey.  
 DE Lichtspiegel\_Silver metal grey.  
 FR Miroir avec éclairage\_Silver metal grey.



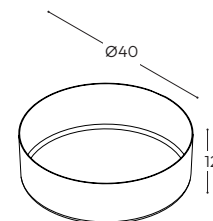
### CLAIRE

- IT Accessori\_Nero opaco / Vetro mono satinato fumè.  
 EN Accessories\_Matt black / Smoked single satin glass.  
 DE Accessoires\_Schwarz matt / Rauchglas, einseitig satiniert.  
 FR Accessoires\_Noir mat / Verre fumé satiné simple face.



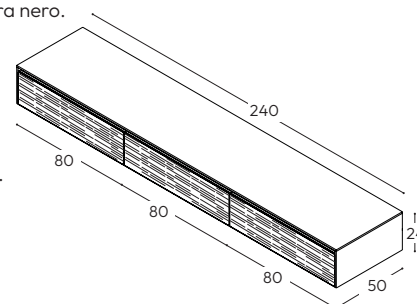
### STEEL

- IT Lavabo da appoggio\_Canna di fucile, acciaio AISI 304.  
 EN Tabletop washbasin\_Gunmetal, AISI 304 Steel.  
 DE Aufsatzbecken\_Gunmetalcod, Edelstahl AISI 304.  
 FR Vasque à poser\_Metal à canon, acier AISI 304.



### TESTADURA GOLA

- IT Frontali Graffiato\_ROVERE TESTA DI MORO legno impiallacciato, su telaio in finitura nero.  
 Struttura\_ROVERE TESTA DI MORO legno impiallacciato.  
 Top\_VERDE ALPINO gres lucido.  
 EN Scratched Fronts\_ROVERE TESTA DI MORO wood veneer on frame in black finish.  
 Structure\_ROVERE TESTA DI MORO wood veneer.  
 Worktop\_VERDE ALPINO glossy gres.  
 DE Geprägte Fronten\_ROVERE TESTA DI MORO Furnierholz und schwarzem Rahmen.  
 Möbelkorpus\_ROVERE TESTA DI MORO Furnierholz.  
 Abdeckplatte\_VERDE ALPINO Feinsteinzeug glänzend.  
 FR Façades éraflée\_ROVERE TESTA DI MORO bois plaqué sur cadre finition noir.  
 Structure\_ROVERE TESTA DI MORO bois plaqué.  
 Plan\_VERDE ALPINO gres brillant.



pag. 087

### WALK IN

- IT Parete doccia\_Walk In: Nero / Vetro Trasparente (140x80xH200 cm).  
 EN Shower enclosure\_Walk In: Black / Transparent Glass (140x80xH200 cm).  
 DE Duschtrennung\_Walk In: Schwarz / Transparentes Glas (140x80xH200 cm).  
 FR Paroi de douche\_Walk In: Noir / Verre Transparent (140x80xH200 cm).

## FINITURE

Finishing / Ausführungen / Finitions

frontale graffiato / scratched front /  
 Geprägte front / façade éraflée

ROVERE TESTA DI MORO

legno impiallacciato / wood veneer /  
 Furnierholz / bois plaqué

VERDE ALPINO

gres lucido / glossy gres /  
 Feinsteinzeug glänzend / gres brillant



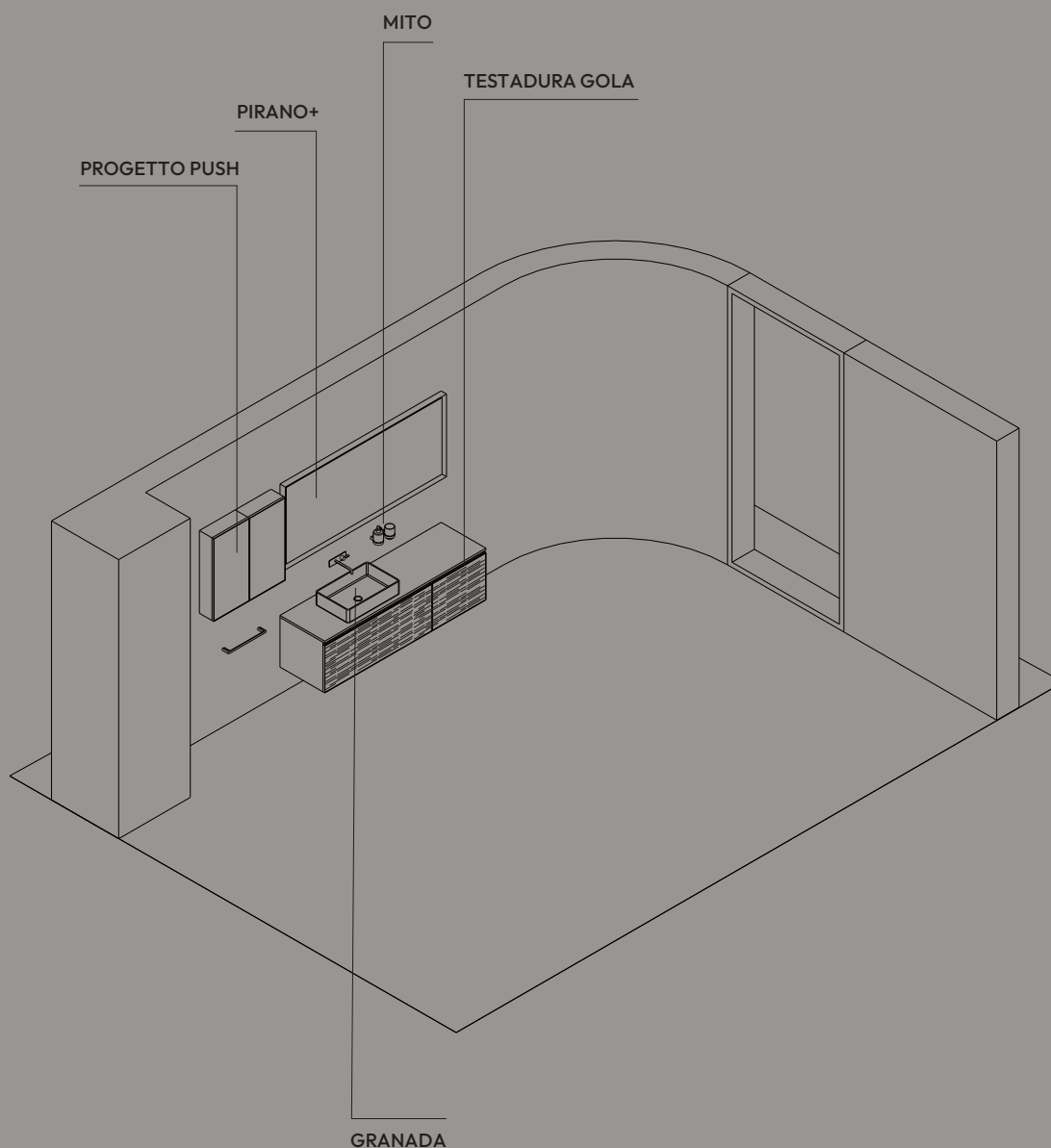
## 09 TESTADURA GOLA

IT IL NOCE NATURALE, IN ABBINAMENTO AL VETRO SATINATO DEI PENSILI, CONFERISCE ALL'AMBIENTE UN'ELEGANZA SOBRIA.

EN The natural walnut, combined with the frosted glass of the wall units, gives the environment a sober elegance.

DE Das natürliche Nussbaumholz verleiht in Kombination mit dem satinierten Glas der Hängeschränke dem Raum eine schlichte Eleganz.

FR Le noyer naturel, associé au verre satiné des éléments muraux, confère à l'espace une élégance sobre.









- IT Frontali in Noce Naturale graffiato con telaio in finitura nero opaco. Top in HPL Calacatta, abbinato al lavabo Granada in solid surface. Accessori Mito in finitura nero opaco.
- EN Fronts in scratched Noce Naturale with black matt frame. HPL Calacatta top, matched with Granada washbasin in solid surface. Mito accessories in black matt finish.
- DE Fronten in gepragte Noce Naturale mit Rahmen in Oberflache Schwarz matt. HPL Calacatta-Platte, kombiniert mit Granada-Waschbecken aus solid surface. Mito-Accessoires in Oberflache Schwarz matt.
- FR Faades en Noce Naturale eraflee avec cadre en finition noir mat. Plateau en HPL Calacatta assorti au lavabo Granada en solid surface. Accessoires Mito en finition noir mat.





- IT **Sistema di apertura PUSH. Pensili con frontali in vetro satinato nero e telaio nero, completi di due ripiani di vetro.**
- EN PUSH opening system. Wall units with black satin glass fronts and black frame, complete with two glass shelves.
- DE PUSH-Öffnungssystem. Hängeschränke mit Fronten aus satiniertem Schwarzglas und schwarzem Rahmen, ausgestattet mit zwei Glasablagen.
- FR Système d'ouverture PUSH. Meubles muraux avec façades en verre satiné noir et cadre noir, complétés par deux étagères en verre.

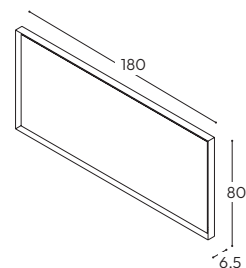




## 09 TESTADURA GOLA

### PIRANO+

- IT Specchio con illuminazione\_Nero opaco.  
 EN Mirror with lighting\_Matt black.  
 DE Lichtspiegel\_schwarz matt.  
 FR Miroir avec éclairage\_Noir mat.



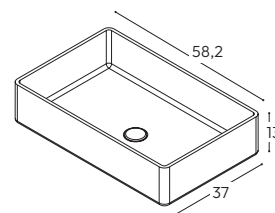
### MITO

- IT Accessori\_Nero opaco / Vetro satinato.  
 EN Accessories\_Matt black / Satined Glass.  
 DE Accessoires\_Schwarz matt / Satiniertes Glas.  
 FR Accessoires\_Noir mat / Verre satiné.



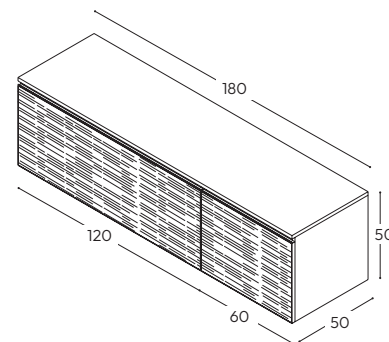
### GRANADA

- IT Lavabo da appoggio\_Bianco opaco.  
 EN Tabletop washbasin\_White matt.  
 DE Aufsatzbecken\_Weiß matt.  
 FR Vasque à poser\_Blanc mat.



### TESTADURA GOLA

- IT Frontali Graffiato\_NOCE NATURALE legno impiallacciato, su telaio in finitura nero.  
 Struttura\_NOCE NATURALE legno impiallacciato.  
 Top\_CALACATTA HPL.
- EN Scratched Fronts\_NOCE NATURALE wood veneer on frame in black finish.  
 Structure\_NOCE NATURALE wood veneer.  
 Worktop\_CALACATTA HPL.
- DE Geprägte Fronten\_NOCE NATURALE Furnierholz und schwarzem Rahmen.  
 Möbelkorpus\_NOCE NATURALE Furnierholz.  
 Abdeckplatte\_CALACATTA-HPL.
- FR Façades éraflée\_NOCE NATURALE bois plaqué sur cadre finition noir.  
 Structure\_NOCE NATURALE bois plaqué.  
 Plan\_HPL CALACATTA.



### pag. 096-097

- IT Pensile con anta PROGETTO PUSH\_Frontali: vetro satinato nero, su telaio in finitura nero  
 / Struttura: nero laccato opaco (40x21xH80 cm).
- EN Wall unit PROGETTO PUSH\_Fronts: black frosted glass, on frame in black finish  
 / Structure: Matt Black lacquered (40x21xH80 cm).
- DE Hängeschränke mit Tür PROGETTO PUSH\_Fronten: schwarzes satiniertes Glas, mit schwarzem Rahmen.  
 / Möbelkorpus: Schwarz matt lackiert (40x21xH80 cm).
- FR Meuble hauts avec porte PROGETTO PUSH\_Façade: verre satiné noir, sur cadre finition noir.  
 / Structure: noir matt lackiert (40x21xH80 cm).

## FINITURE Finishing / Ausführungen / Finitions

frontale graffiato / scratched front /  
 Geprägte front / façade éraflée



legno impiallacciato / wood veneer /  
 Furnierholz / bois plaqué



HPL



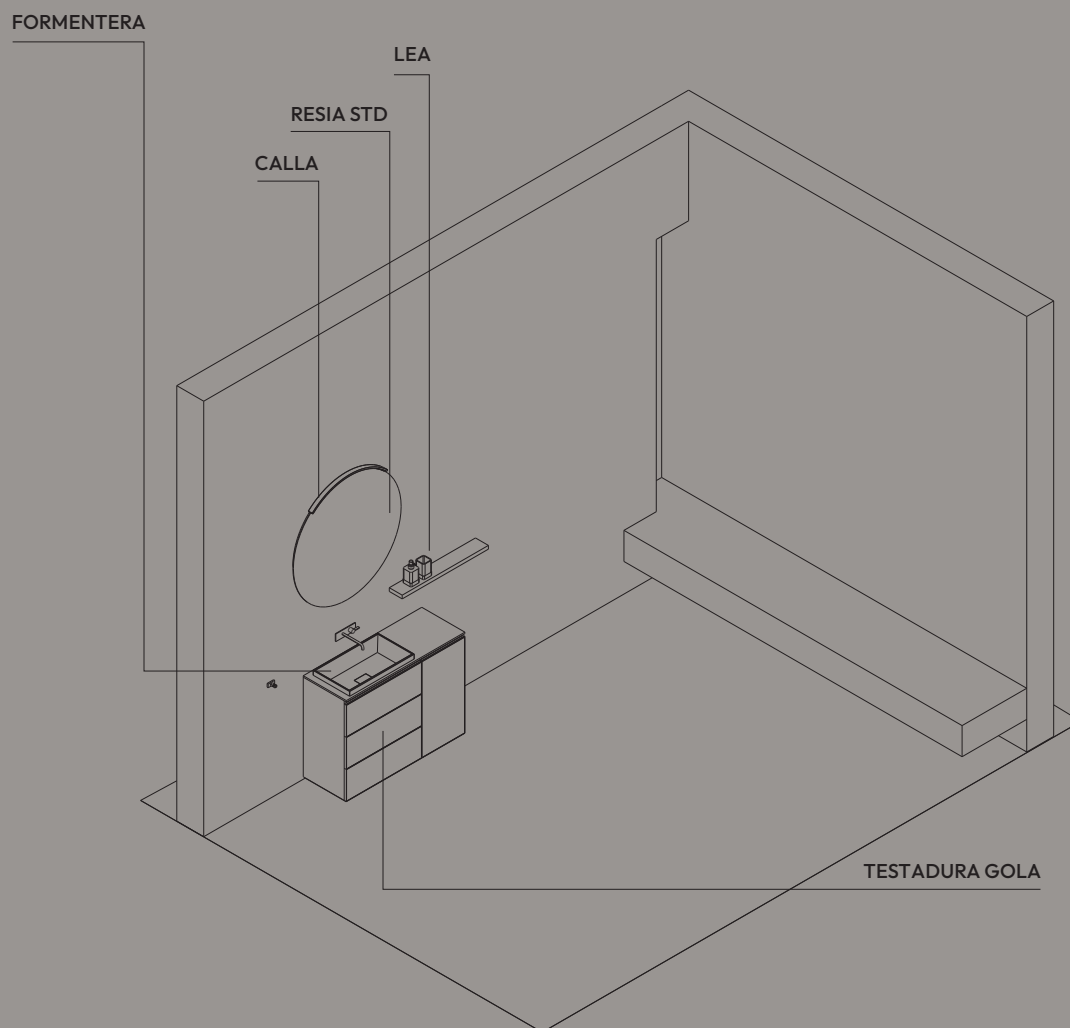
# 10 TESTADURA GOLA

IT L'INCONTRO TRA IL ROVERE CHIARO E LA TONALITÀ CRETA DEFINISCE UNA COMPOSIZIONE A TERRA DAL CARATTERE NATURALE ED ESSENZIALE.

EN The combination of Rovere Chiaro and the Creta tone defines a floor-standing composition with a natural and essential character.

DE Das Zusammenspiel von Rovere Chiaro und dem Farbton Creta definiert eine bodenstehende Komposition mit natürlichem und essenziellem Charakter.

FR La rencontre entre le Rovere Chiaro et la teinte Creta définit une composition au sol au caractère naturel et essentiel.







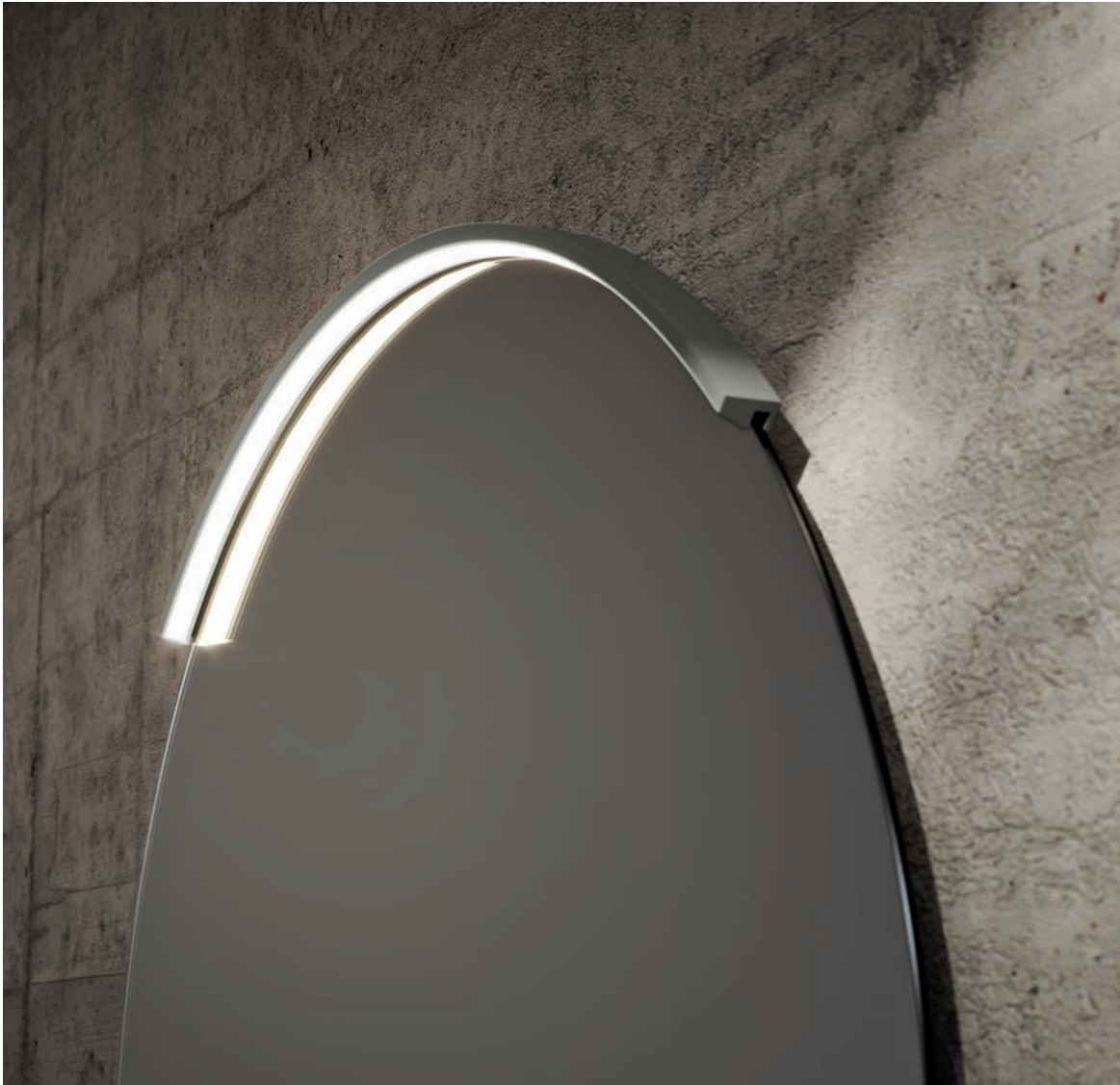


- IT Frontali in Rovere Chiaro con telaio in finitura Creta. Top in Mineralguss con lavabo semi-incassato Formentera, abbinato agli accessori Lea in finitura Creta.
- EN Fronts in Rovere Chiaro with Creta frame. Mineralguss top with semi-recessed Formentera washbasin, matched with Lea accessories in Creta finish.
- DE Fronten in Rovere Chiaro mit Rahmen in Oberfläche Creta. Mineralguss-Platte mit halb-eingelassenem Formentera-Waschbecken, kombiniert mit Lea-Accessoires in Oberfläche Creta.
- FR Façades en Rovere Chiaro avec cadre en finition Creta. Plateau en Mineralguss avec lavabo semi-encasté Formentera, assorti aux accessoires Lea en finition Creta.





- IT **Specchio Resia STD abbinato alla lampada Calla in finitura Creta, che diffonde una luce morbida lungo il profilo dello specchio.**
- EN Resia STD mirror combined with Calla lamp in Creta finish, which casts a soft light along the mirror's profile.
- DE Spiegel Resia STD, kombiniert mit der Lampe Calla in Oberfläche Creta, die ein sanftes Licht entlang des Spiegelprofils verbreitet.
- FR Miroir Resia STD associé à la lampe Calla en finition Creta, qui diffuse une lumière douce le long du profil du miroir.

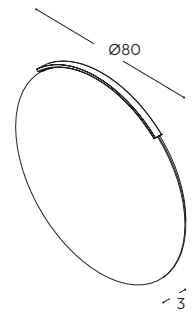




# 10 TESTADURA GOLA

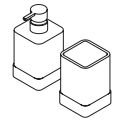
## RESIA STD

- IT Specchio d'arredo.  
EN Mirror.  
DE Spiegel.  
FR Miroir.



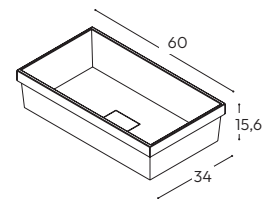
## LEA

- IT Accessori\_CRETA / Vetro satinato.  
EN Accessories\_CRETA / Satined Glass.  
DE Accessoires\_CRETA / Satiniertes Glas.  
FR Accessoires\_CRETA / Verre satiné.



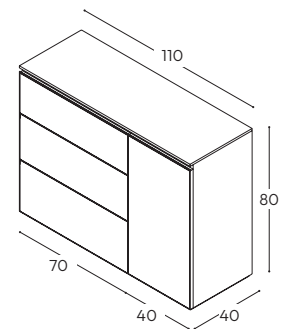
## FORMENTERA

- IT Lavabo da appoggio semi-integrato\_CRETA, mineralguss.  
EN Semi-integrated countertop washbasin\_CRETA, mineral marble.  
DE Halbintegriertes Aufsatzwaschbecken\_CRETA, Mineralguss.  
FR Vasque à poser semi-intégré\_CRETA, marbre de synthèse.



## TESTADURA GOLA

- IT Frontali\_ROVERE CHIARO legno impiallacciato, su telaio in finitura CRETA.  
Struttura\_ROVERE CHIARO legno impiallacciato.  
Top\_CRETA, mineralguss.  
Zoccolo\_Aluminium.  
EN Fronts\_ROVERE CHIARO wood veneer on frame in CRETA finish.  
Structure\_ROVERE CHIARO wood veneer.  
Worktop\_CRETA, mineral marble.  
Plinth\_Aluminium.  
DE Fronten\_ROVERE CHIARO Furnierholz und Rahmen in CRETA-Ausführung.  
Möbelkorpus\_ROVERE CHIARO Furnierholz.  
Abdeckplatte\_CRETA, Mineralguss.  
Sockelleiste\_Aluminium.  
FR Façades\_ROVERE CHIARO bois plaqué sur cadre finition CRETA.  
Structure\_ROVERE CHIARO bois plaqué.  
Plan\_CRETA, marbre de synthèse.  
Plinthe\_Aluminio.



## FINITURE Finishing / Ausführungen / Finitions

frontale liscio / smooth front /  
Glatte front/ façade lisse



legno impiallacciato / wood veneer /  
Furnierholz / bois plaqué



mineralguss / mineral marble /  
Mineralguss / marbre de synthèse



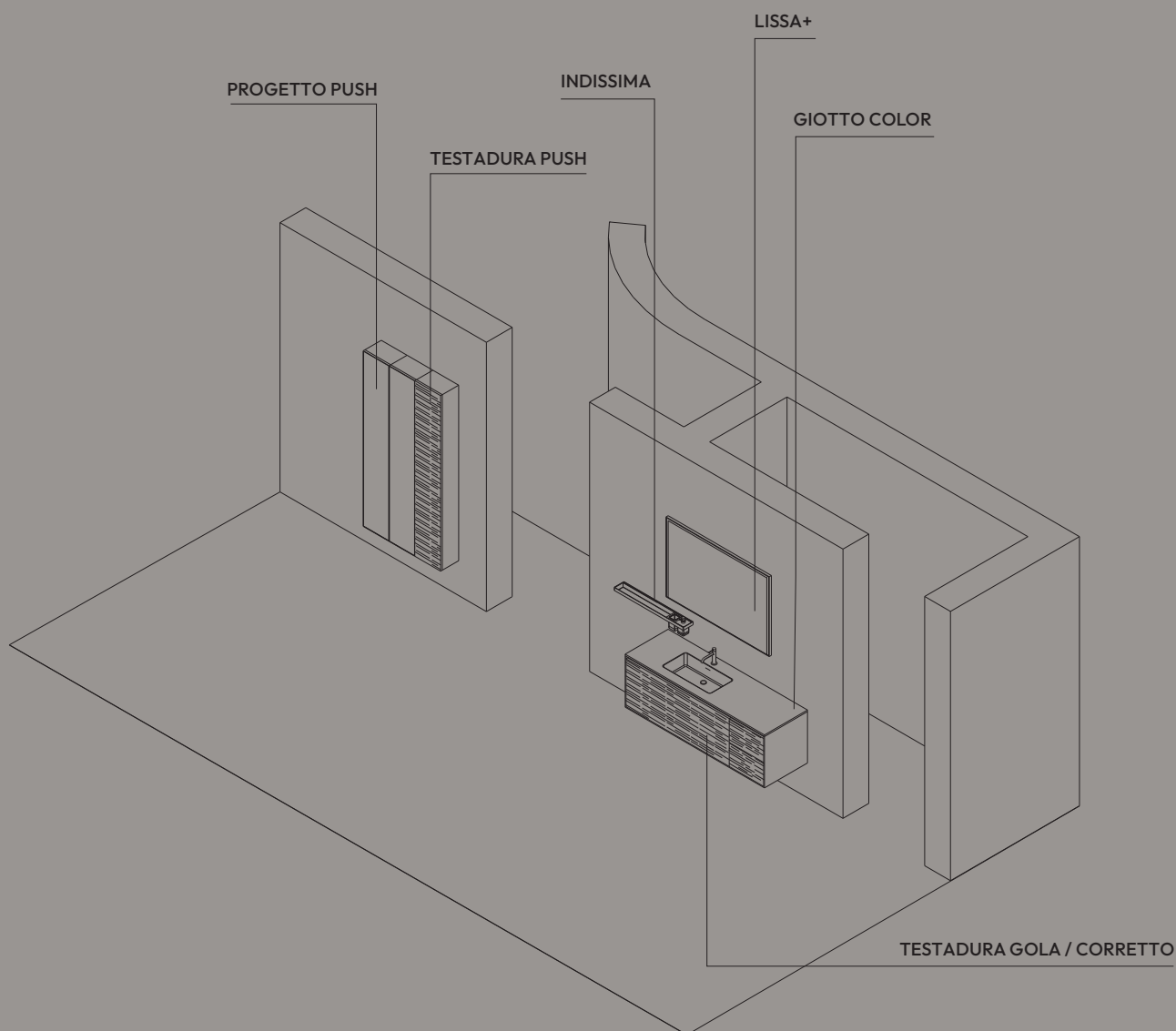
# 11 TESTADURA GOLA / CORRETTO

IT LA LINEARITÀ DEL ROVERE CENERE  
DIALOGA CON AVORIO IN UN GIOCO  
DI CONTRASTI MISURATI, SCANDITO  
DAL RITMO ORIZZONTALE.

EN The linearity of Rovere Cenere interacts with Avorio in a play of measured  
contrasts, articulated by a vertical rhythm.

DE Die Linearität der Rovere Cenere tritt mit Avorio in einen Dialog  
aus ausgewogenen Kontrasten, gegliedert durch einen vertikalen Rhythmus.

FR La linéarité du Rovere Cenere dialogue avec Avorio dans un jeu  
de contrastes mesurés, rythmé par la verticalité.









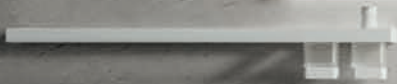
- IT **Frontali in Rovere Cenere graffiato con telaio in finitura Avorio.**  
Lavabo Giotto in Mineralguss Avorio. Lo specchio Lissa+ con luce frontale su tre lati e luce ambientale su quattro lati dona alla composizione un effetto moderno.
- EN Front panels in scratched Rovere Cenere with a frame in matt Avorio finish. Giotto washbasin in Avorio Mineralguss. The Lissa+ mirror with front lighting on three sides and ambient lighting on four sides gives the composition a modern effect.
- DE Fronten aus geriffelter Rovere Cenere mit einem Rahmen in Ausführung Avorio. Giotto-Waschbecken aus Avorio Mineralguss. Der Spiegel Lissa+ mit Frontbeleuchtung auf drei Seiten und Ambientebeleuchtung auf vier Seiten verleiht der Komposition eine moderne Wirkung.
- FR Façades en chêne Rovere Cenere avec cadre en finition Avorio mat. Lavabo Giotto en Mineralguss Avorio. Le miroir Lissa+, avec éclairage frontal sur trois côtés et éclairage d'ambiance sur quatre côtés, confère à la composition un effet moderne.





- IT **Barra modulare Indissima, personalizzabile con moduli portasalviette, spandisapone e bicchiere in finitura bianco opaco. Colonne con sistema di apertura PUSH-OPEN e frontali semi-trasparenti in finitura Fumè, in contrasto con il frontale in Rovere Cenere graffiato.**
- EN Indissima modular bar, customizable with towel-holder modules, soap dispenser and tumbler in matt white finish. Tall units with PUSH-OPEN opening system and semi-transparent fronts in Fumè finish, contrasted with the scratched Rovere Cenere front.
- DE Modulare Indissima-Stange, individuell anpassbar mit Handtuchhalter-, Seifenspender- und Bechermodulen in mattweißer Ausführung. Hochschränke mit PUSH-OPEN-Öffnungssystem und halbtransparenten Fronten in Fumè-Ausführung, im Kontrast zur Front aus geriffelter Rovere Cenere.
- FR Barre modulaire Indissima, personnalisable avec des modules porte-serviette, distributeur de savon et gobelet en finition blanc mat. Colonnes avec système d'ouverture PUSH-OPEN et façades semi-transparentes en finition Fumè, en contraste avec la façade en chêne Rovere Cenere.

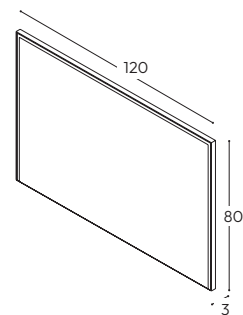




## 11 TESTADURA GOLA / CORRETTO

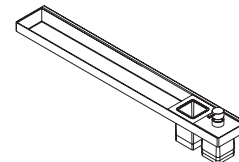
### LISSA+

- IT Specchio con illuminazione\_AVORIO opaco.  
 EN Mirror with lighting\_Matt AVORIO.  
 DE Lichtspiegel\_AVORIO matt.  
 FR Miroir avec éclairage\_AVORIO mat.



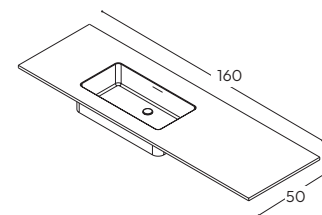
### INDISSIMA

- IT Accessori\_Bianco opaco / Vetro satinato.  
 EN Accessories\_Matt white / Satined Glass.  
 DE Accessoires\_Weiß matt / Satiniertes Glas.  
 FR Accessoires\_Blanc mat / Verre satiné.



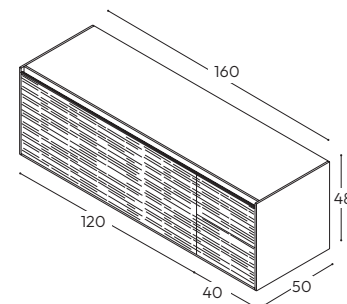
### GIOTTO COLOR

- IT Lavabo integrato\_AVORIO, mineralguss opaco.  
 EN Integrated washbasin\_AVORIO, Matt mineral marble.  
 DE Integriertes Waschbecken\_AVORIO, matt Mineralguss.  
 FR Vasque intégrée\_AVORIO, marbre de synthèse mat.



### TESTADURA GOLA / CORRETTO

- IT Frontali Graffiato\_ROVERE CENERE legno impiallacciato, su telaio in finitura AVORIO.  
 Vestizione\_AVORIO laccato opaco.  
 EN Scratched Fronts\_ROVERE CENERE wood veneer on frame in AVORIO finish.  
 Coating\_AVORIO matt lacquered.  
 DE Geprägte Fronten\_ROVERE CENERE Furnierholz und Rahmen in AVORIO-Ausführung.  
 Verkleidung\_AVORIO, matt lackiert.  
 FR Façades éraflée\_ROVERE CENERE bois plaqué sur cadre finition AVORIO.  
 Partour\_AVORIO laqué mat.



### pag. 117

- IT Colonne\_Frontali PROGETTO PUSH: FUMÉ semi-trasparente, su telaio in finitura AVORIO.  
 / Frontale Graffiato TESTADURA PUSH: ROVERE CENERE legno impiallacciato, su telaio in finitura AVORIO.  
 / Struttura: ROVERE CENERE legno impiallacciato (30x40xH176 cm).  
 EN Column\_Fronts PROGETTO PUSH: Semi-transparent FUMÉ glass on frame in AVORIO finish.  
 / Scratched Fronts TESTADURA PUSH: ROVERE CENERE wood veneer on frame in AVORIO finish.  
 / Structure: ROVERE TABACCO wood veneer (30x40xH176 cm).  
 DE Hochschrank\_Fronten PROGETTO PUSH: Fuméglass und Rahmen in AVORIO-Ausführung.  
 / Geprägte Fronten TESTADURA PUSH: ROVERE CENERE Furnierholz und Rahmen in AVORIO-Ausführung.  
 / Möbelkorpus: ROVERE TABACCO Furnierholz (30x40xH176 cm).  
 FR Colonne\_Façade PROGETTO PUSH: Verre FUMÉ semi-transparent sur cadre finition AVORIO.  
 / Façades éraflée TESTADURA PUSH: ROVERE CENERE bois plaqué sur cadre finition AVORIO.  
 / Structure: ROVERE TABACCO bois plaqué (40x21xH176 cm).

## FINITURE Finishing / Ausführungen / Finitions

frontale graffiato / scratched front /  
 Geprägte front / façade éraflée



legno impiallacciato / wood veneer /  
 Furnierholz / bois plaqué



laccato opaco / matt lacquered /  
 matt lackiert / laqué mat

# DIVO

Sistemi di apertura e finiture / Opening systems and finishes  
Öffnungssysteme und Oberflächen / Systèmes d'ouverture et finitions

IT I frontali in legno intagliato in rovere o noce sono applicati su un supporto in multistrato sagomato a 45°, che funge da presa per l'apertura. Il mobile è incorniciato da un profilo metallico ed esternamente rivestito in legno, laccato, HPL o gres.

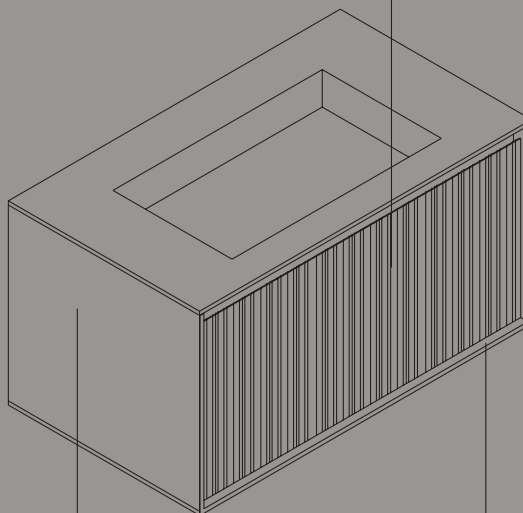
EN The carved wooden fronts in oak or walnut are applied to a 45°-shaped plywood support that serves as a handle for opening. The unit is framed by a metal profile and externally covered in wood, lacquer, HPL, or gres.

DE Die geschnitzten Holzfronten aus Eiche oder Nussbaum sind auf eine 45° geformte Sperrholzplatte aufgebracht, die als Griff zum Öffnen dient. Das Möbelstück ist von einem Metallrahmen eingefasst und außen mit Holz, Lack, HPL oder Feinsteinzeug verkleidet.

FR Les façades en bois sculpté en chêne ou en noyer sont appliquées sur un support en contreplaqué façonné à 45°, servant de prise pour l'ouverture. Le meuble est encadré par un profil métallique et revêtu extérieurement de bois, laqué, HPL ou grès.

## FRONTALI LEGNO LAVORATO

Front panels in worked wood /  
Fronten aus bearbeitetem Holz  
/ Façades en bois travaillé



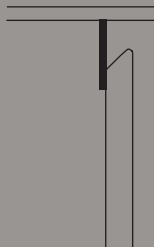
## STRUTTURA ESTERNA

Outer structure /  
Äussere Struktur /  
Structure externe

## CORNICE METALLICA

Metal frame /  
Metallrahmen /  
Corniche en métal

**GOLA**



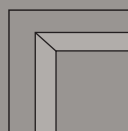
## Frontali

Frontali / Front panels / Fronten / Façades



### legno lavorato

Processed wood  
Bearbeitetes Holz  
Bois travaillé



### cornice metallica\*

Metal frame  
Metallrahmen  
Corniche en métal

\* Disponibile nelle 5 finiture Cromo, Dorato, Bronzo, Nero opaco, Bianco opaco / Available in the 5 finishes: Chrome, Gilded, Bronzed, Matt Black, Matt White / Erhältlich in den 5 Ausführungen: Chrom, Goldfarben, Bronzefarben, Matt Schwarz, Matt Weiß / Disponible en 5 finitions : Chrome, Doré, Bronze, Noir mat, Blanc mat

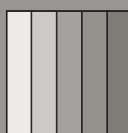
## Struttura esterna

Outer structure / Äussere Struktur / Structure externe



### legno impiallacciato

Wood veneer  
Echtholz furnier  
Placage bois



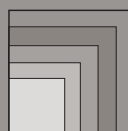
### laccato opaco

Matt lacquered  
Matt lackiert  
Laqué mat



### gres opaco

Matt gres  
Feinsteinzeug matt  
Gres mat



### HPL

Per la lista completa delle finiture, consultare da pag. 244 / For the complete list of finishes, refer to page 244 / Für die vollständige Liste der Ausführungen siehe Seite 244 / Pour la liste complète des finitions, consulter à partir de la page 244



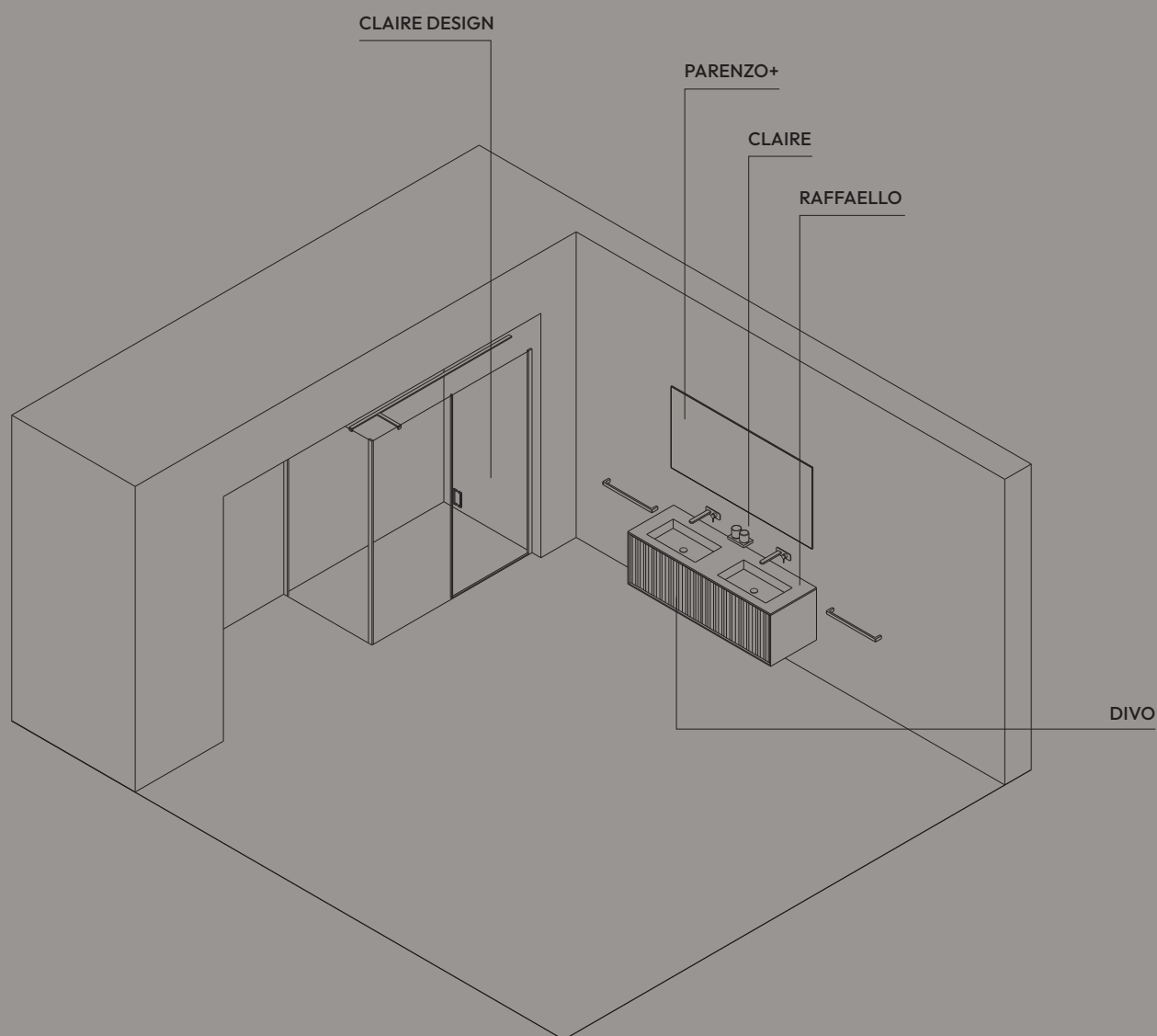
# 12 DIVO

IT IL NOCE MILANO INTAGLIATO INCONTRA IL GRES IN UN CONTRASTO DI MATERIA E LUCE, PER UNA COMPOSIZIONE DI GRANDE ELEGANZA E CARATTERE.

EN The carved Noce Milano meets the gres in a contrast of material and light, creating a composition of great elegance and character.

DE Das geschnitzte Noce Milano trifft auf das Feinsteinzeug in einem Kontrast aus Material und Licht und schafft eine Komposition von großer Eleganz und Charakter.

FR Le Noce Milano sculpté rencontre le grès dans un contraste de matière et de lumière, pour une composition d'une grande élégance et d'un fort caractère.









- IT Frontali in Noce Milano con cornice e struttura esterna in nero opaco. Lavabo Raffaello in finitura gres Nero Agadez. Abbinato agli accessori Claire in finitura nera satinato, con il vetro fumé.
- EN Fronts in Noce Milano with frame and outer structure in matt black. Raffaello washbasin in Nero Agadez gres finish. Paired with Claire accessories in satin black finish, with fumé glass.
- DE Fronten in Noce Milano mit Rahmen und äußerer Struktur in Matt Schwarz. Raffaello-Waschbecken in Gres-Ausführung Nero Agadez. Kombiniert mit Claire-Accessoires in satiniertes schwarzer Ausführung, mit Fumé-Glas.
- FR Façades en Noce Milano avec cadre et structure extérieure en noir mat. Lavabo Raffaello en finition grès Nero Agadez. Associé aux accessoires Claire en finition noir satiné, avec verre fumé.







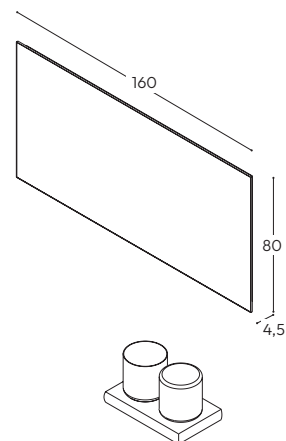
- IT **Accessori Claire in finitura nero opaco e struttura Hoop in metallo verniciato nero con mensole in legno impiallacciato.**
- EN Claire accessories in matt black finish and Hoop structure in black-painted metal with veneered wooden shelves.
- DE Claire-Accessoires in mattschwarzer Ausführung sowie Hoop-Struktur aus schwarz lackiertem Metall mit furnierten Holzablagen.
- FR Accessoires Claire en finition noir mat et structure Hoop en métal peint noir avec étagères en bois plaqué.



## 12 DIVO

### PARENZO+

- IT Specchio con illuminazione\_Nero opaco.  
EN Mirror with lighting\_Matt black.  
DE Lichtspiegel\_Matt zwart.  
FR Miroir avec éclairage\_Noir mat.

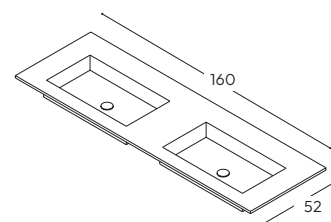


### CLAIRE

- IT Accessori\_Nero opaco / Vetro mono satinato fumè.  
EN Accessories\_Matt black / Smoked single satin glass.  
DE Accessoires\_Schwarz matt / Rauchglas, einseitig satiniert.  
FR Accessoires\_Noir mat / Verre fumé satiné simple face.

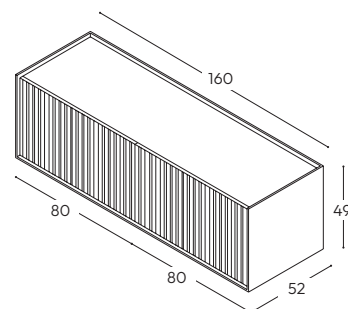
### RAFFAELLO

- IT Lavabo integrato\_NERO AGADEZ, gres opaco.  
EN Integrated washbasin\_NERO AGADEZ, matt gres.  
DE Integriertes Waschbecken\_NERO AGADEZ, Feinsteinzeug matt.  
FR Vasque intégrée\_NERO AGADEZ, grès mat.



### DIVO

- IT Frontali\_NOCE MILANO legno lavorato.  
Struttura\_NERO AGADEZ gres opaco.  
Cornice\_Nero opaco.  
EN Fronts\_NOCE MILANO processed wood.  
Structure\_NERO AGADEZ matt gres.  
Frame\_Matt black.  
DE Fronten\_NOCE MILANO bearbeitetes Holz.  
Möbelkorpus\_NERO AGADEZ Feinsteinzeug matt.  
Rahmen\_Matt zwart.  
FR Façades\_NOCE MILANO bois travaillé.  
Structure\_NERO AGADEZ grès mat.  
Corniche\_Noir mat.



### pag. 129

### HOOP

- IT Parete attrezzata con ripiani\_Struttura metallica verniciata nera / Mensola: NOCE NATURALE legno impiallacciato.  
EN Equipped wall system with shelves\_Black metal structure / Shelves: NOCE NATURALE wood veneer.  
DE Wandsystem mit Regale\_Schwarze Metallstruktur / Ablage: NOCE NATURALE Furnierholz.  
FR Mur équipé avec étagères\_Structure en métal noir / Plaquées: NOCE NATURALE bois plaqué.

### pag. 124

### CLAIRE DESIGN

- IT Parete doccia\_Porta battente su elemento fisso: Nero opaco / Vetro Trasparente (180x100xH195 cm).  
EN Shower enclosure\_Pivot door on fixed element: Matt black / Transparent Glass (180x100xH195 cm).  
DE Duschabtrennung\_Drehtür mit festem Element: Matt zwart / Klarglas (180x100xH195 cm).  
FR Paroi de douche\_Porte battante sur élément fixe: Noir mat / Verre Transparent (180x100xH195 cm).

## FINITURE Finishing / Ausführungen / Finitions

frontali / front panels / Fronten / façades



NOCE MILANO

legno lavorato / processed wood /  
Bearbeitetes Holz / bois travaillé



NERO AGADEZ

gres opaco / matt gres /  
Feinsteinzeug matt / grès mat



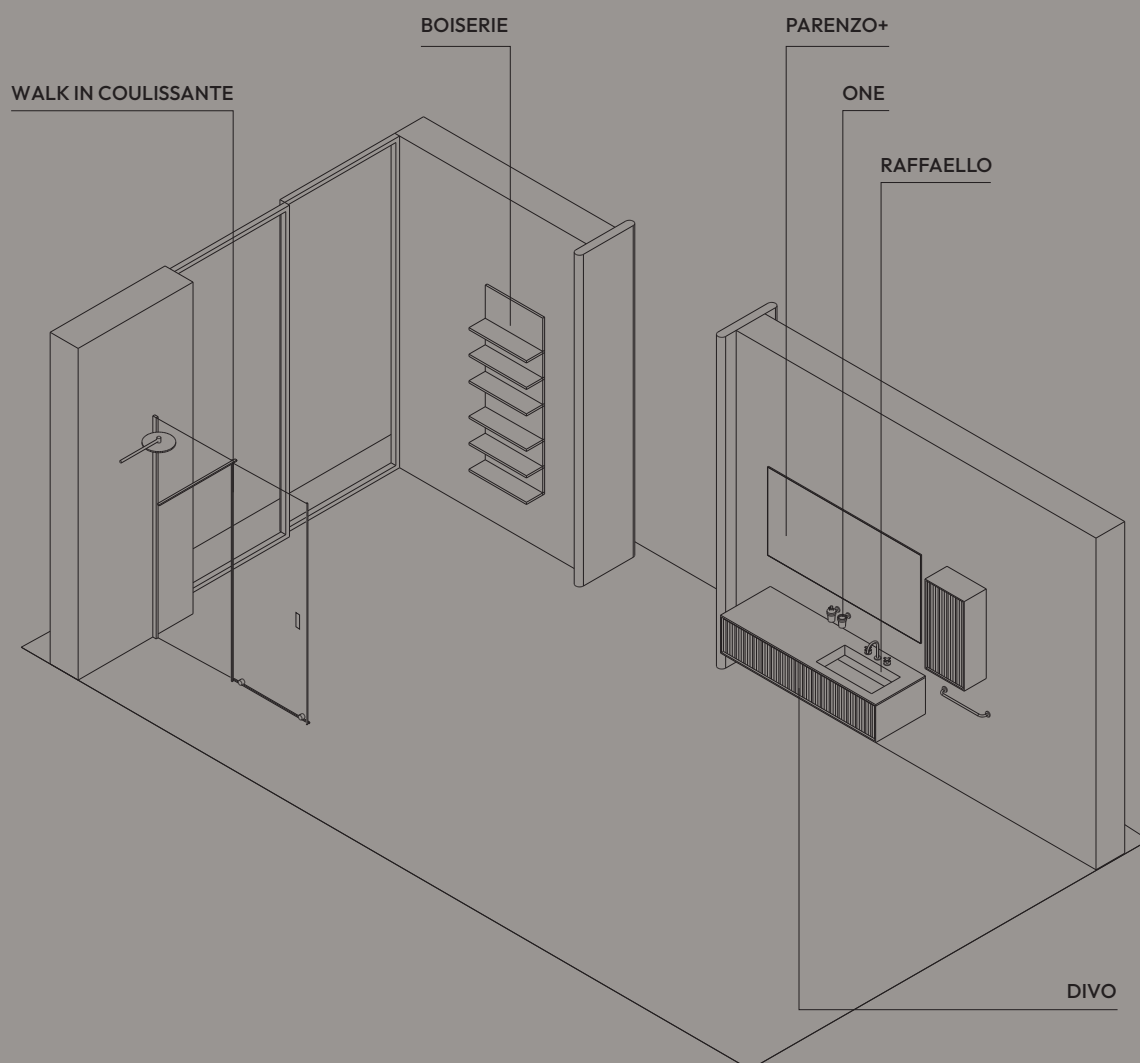
# 13 DIVO

IT COMPOSIZIONE SOSPESA ED ESSENZIALE,  
DOVE IL BRONZO ESALTA LE GEOMETRIE  
IN UN EQUILIBRIO DI LEGGEREZZA  
E ARMONIA.

EN Elegant suspended composition, where bronze enhances the geometries  
in a balance of lightness and harmony.

DE Elegante hängende Komposition, wo Bronze die Geometrien betont  
in einem Gleichgewicht von Leichtigkeit und Harmonie.

FR Composition suspendue et élégante, où le bronze exalte les géométries  
dans un équilibre de légèreté et d'harmonie.







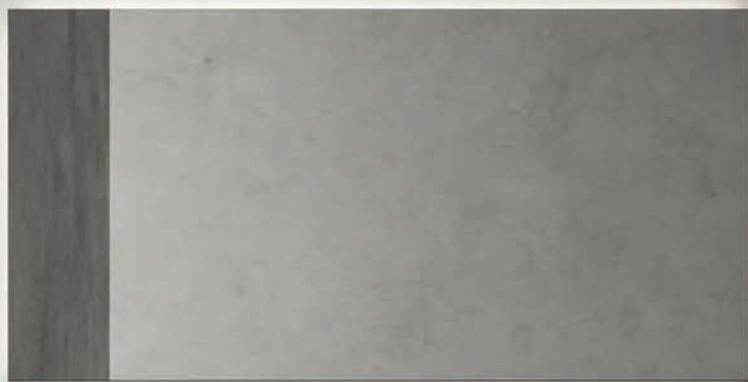




- IT** Frontali in Noce Milano con cornice metallica in finitura bronzo e struttura esterna in Pietra Grigia gres. Lavabo Raffaello in finitura Pietra Grigia Gres, abbinato agli accessori One in finitura bronzo. Pensile con sistema di apertura PUSH, frontali in Noce Milano e struttura esterna in Pietra Grigia Gres, con due ripiani interni.
- EN** Fronts in Noce Milano with a metal frame in bronze finish and outer structure in Pietra Grigia gres. Raffaello washbasin in Pietra Grigia Gres finish, paired with One accessories in bronze finish. Wall unit with PUSH opening system, fronts in Noce Milano and outer structure in Pietra Grigia Gres, with two internal shelves.
- DE** Fronten in Noce Milano mit einem Metallrahmen in Bronzefärbung und äußerer Struktur aus Pietra Grigia Gres. Raffaello-Waschbecken in Pietra Grigia Gres-Ausführung, kombiniert mit One-Accessoires in Bronzefärbung. Hängeschrank mit PUSH-Öffnungssystem, Fronten in Noce Milano und äußerer Struktur aus Pietra Grigia Gres, mit zwei Innenablagen.
- FR** Façades en Noce Milano avec cadre métallique en finition bronze et structure extérieure en grès Pietra Grigia. Lavabo Raffaello en finition Pietra Grigia Gres, associé aux accessoires One en finition bronze. Caisson mural avec système d'ouverture PUSH, façades en Noce Milano et structure extérieure en grès Pietra Grigia, avec deux étagères intérieures.

- IT **Boiserie componibile con mensola e schienale in legno impiallacciato, proposta in due diverse altezze.**
- EN Modular boiserie with shelf and back panel in veneered wood, offered in two different heights.
- DE Modulare Boiserie mit Ablage und Rückwand aus furniertem Holz, erhältlich in zwei verschiedenen Höhen.
- FR Boiserie modulaire avec étagère et panneau arrière en bois plaqué, proposée en deux hauteurs différentes.

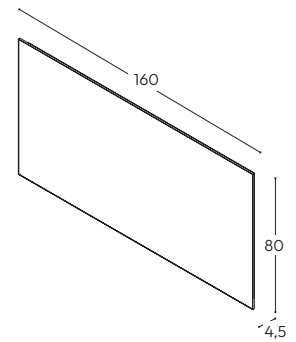




# 13 DIVO

## PARENZO+

- IT Specchio con illuminazione\_Nero opaco.  
EN Mirror with lighting\_Matt black.  
DE Lichtspiegel\_Matt zwart.  
FR Miroir avec éclairage\_Noir mat.



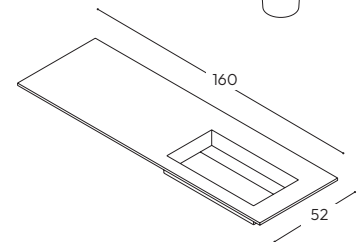
## ONE

- IT Accessori\_Bronzo / Vetro Trasparente.  
EN Accessories\_Bronzed / Transparent Glass.  
DE Accessoires\_Bronze / Transparentes Glas.  
FR Accessoires\_Bronze / Verre Transparent.



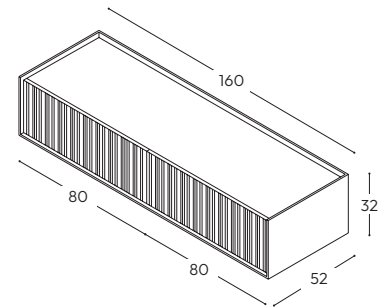
## RAFFAELLO

- IT Lavabo integrato\_PIETRA GRIGIA, gres opaco.  
EN Integrated washbasin\_PIETRA GRIGIA, matt gres.  
DE Integriertes Waschbecken\_PIETRA GRIGIA, Feinsteinzeug matt.  
FR Vasque intégrée\_PIETRA GRIGIA, grès mat.



## DIVO

- IT Frontali\_NOCE MILANO legno lavorato.  
Struttura\_PIETRA GRIGIA gres opaco.  
Cornice\_Bronzo.  
EN Fronts\_NOCE MILANO processed wood.  
Structure\_PIETRA GRIGIA matt gres.  
Frame\_Bronzed.  
DE Fronten\_NOCE MILANO bearbeitetes Holz.  
Möbelkorpus\_PIETRA GRIGIA Feinsteinzeug matt.  
Rahmen\_Bronze.  
FR Façades\_NOCE MILANO bois travaillé.  
Structure\_PIETRA GRIGIA grès mat.  
Corniche\_Bronze.



- IT Pensile con anta\_Frontali: NOCE MILANO legno lavorato  
/ Struttura - Cornice: PIETRA GRIGIA gres opaco (41x23xH81 cm).  
EN Wall unit\_Fronts: NOCE MILANO processed wood  
/ Structure - Frame: PIETRA GRIGIA matt gres (41x23xH81 cm).  
DE Hängeschränke mit Tür\_Fronten: NOCE MILANO bearbeitetes Holz  
/ Möbelkorpus - Rahmen: PIETRA GRIGIA Feinsteinzeug matt (41x23xH81 cm).  
FR Meuble hauts avec porte\_Façades: NOCE MILANO bois travaillé  
/ Structure - Corniche: PIETRA GRIGIA grès mat (41x23xH81 cm).

pag. 139

## BOISERIE

- IT Struttura\_NOCE NATURALE legno impiallacciato (60x21xH160 cm).  
EN Structure\_NOCE NATURALE wood veneer (60x21xH160 cm).  
DE Möbelkorpus\_NOCE NATURALE Furnierholz (60x21xH160 cm).  
FR Structure\_NOCE NATURALE bois plaqué (60x21xH160 cm).

## FINITURE

Finishing / Ausführungen / Finitions

frontali / front panels / Fronten / façades



NOCE MILANO

legno lavorato / processed wood /  
Bearbeitetes Holz / bois travaillé



PIETRA GRIGIA

gres opaco / matt gres /  
Feinsteinzeug matt / grès mat



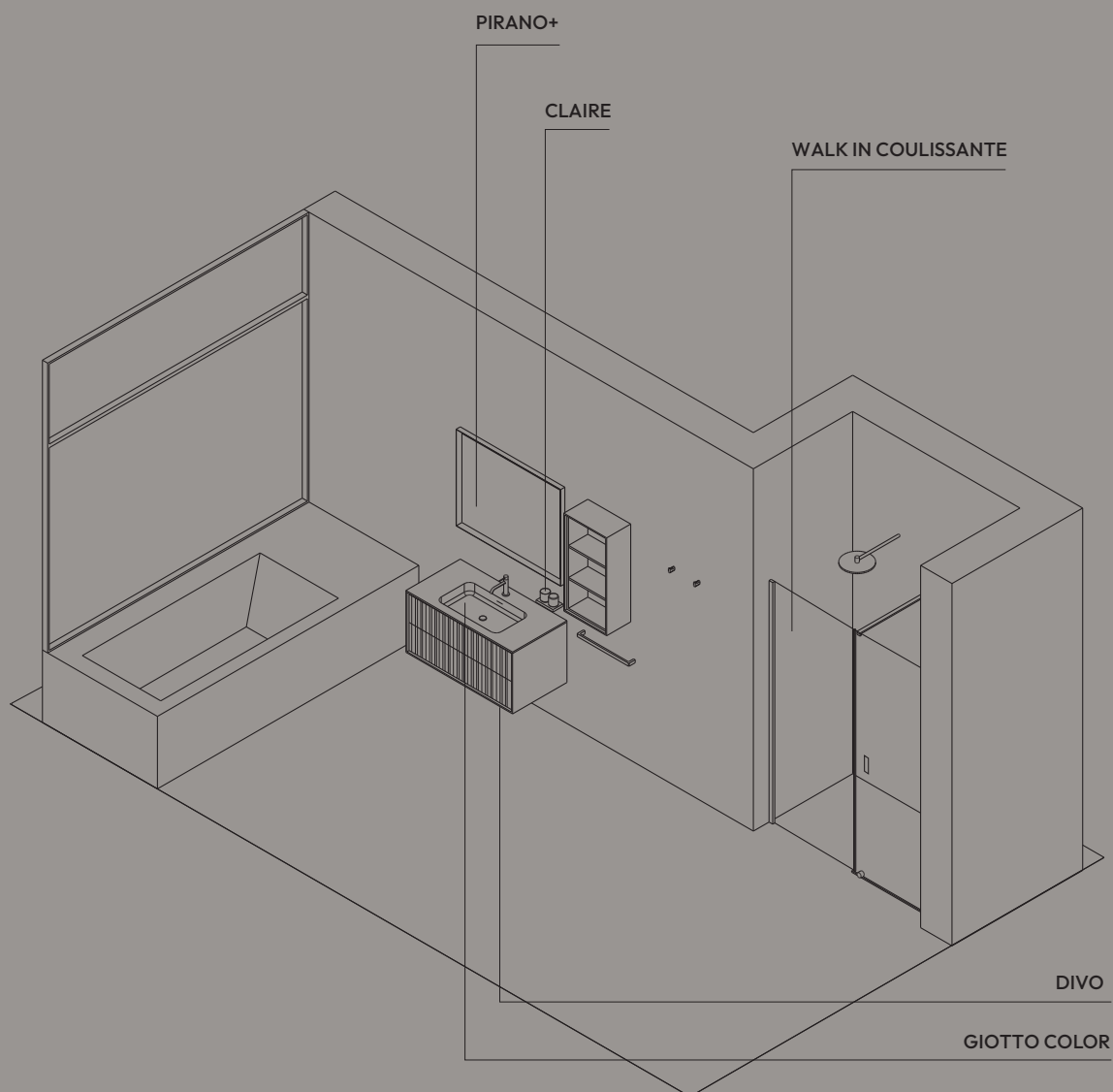
# 14 DIVO

IT VOLUMI COMPATTI E SOSPESI, DEFINITI DAL RIGORE DELLE LINEE E DALLA FINEZZA DEL PLATINO, ESPRIMONO UN'ESTETICA PURA E MISURATA.

EN Compact and suspended volumes, defined by the rigour of the lines and the fineness of Platino, express a pure and measured aesthetic.

DE Kompakte und schwebende Volumina, definiert durch die Strenge der Linien und die Feinheit des Platino, drücken eine reine und ausgewogene Ästhetik aus.

FR Volumes compacts et suspendus, définis par la rigueur des lignes et la finesse du Platino, expriment une esthétique pure et mesurée.









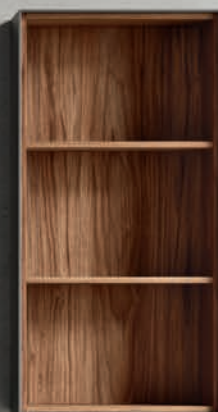
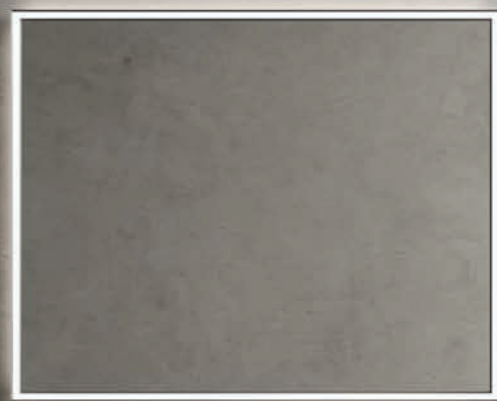
- IT **Frontali doppi in Noce Milano con cornice e struttura esterna in laccato opaco Platino. Lavabo Giotto Color in Mineralguss finitura Platino.**
- EN Double fronts in Noce Milano with frame and outer structure in matt Platinum lacquer. Giotto Color washbasin in Mineralguss, Platino finish.
- DE Doppelfronten in Noce Milano mit Rahmen und äußerer Struktur in matt lackiertem Platin. Giotto Color-Waschbecken aus Mineralguss in Platino-Ausführung.
- FR Façades doubles en Noce Milano avec cadre et structure extérieure en laqué mat Platine. Lavabo Giotto Color en Mineralguss, finition Platino.







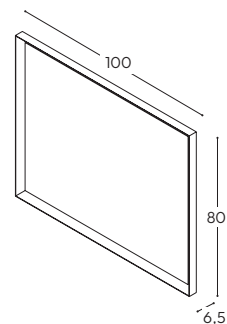
- IT** Accessori Claire in finitura Nickel spazzolato con vetro satinato bianco. Pensile con tre vani a giorno in Noce Milano e struttura esterna in laccato opaco Platino.
- EN** Claire accessories in brushed Nickel finish with satin white glass. Wall unit with three open compartments in Noce Milano and outer structure in matt Platinum lacquer.
- DE** Claire-Accessoires in gebürsteter Nickel-Ausführung mit satiniertem Weißglas. Hängeschrank mit drei offenen Fächern in Noce Milano und äußerer Struktur in matt lackiertem Platin.
- FR** Accessoires Claire en finition Nickel brossé avec verre blanc satiné. Caisson mural avec trois niches ouvertes en Noce Milano et structure extérieure en laqué mat Platine.



# 14 DIVO

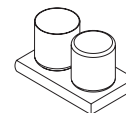
## PIRANO+

- IT Specchio con illuminazione\_PLATINO opaco.  
EN Mirror with lighting\_Matt PLATINO.  
DE Lichtspiegel\_PLATINO matt.  
FR Miroir avec éclairage\_PLATINO mat.



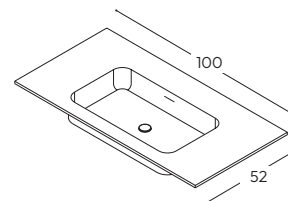
## CLAIRE

- IT Accessori\_Nickel spazzolato / Vetro mono satinato bianco.  
EN Accessories\_Brushed nickel / White single-satin glass.  
DE Accessoires\_Nickel gebürstet / Weißes einseitig satiniertes Glas.  
FR Accessoires\_Nickel brossé / Verre blanc satiné sur une face.



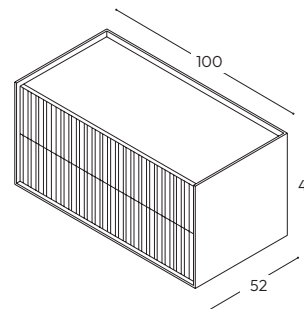
## GIOTTO COLOR

- IT Lavabo integrato\_PLATINO, mineralguss opaco.  
EN Integrated washbasin\_PLATINO, Matt mineral marble.  
DE Integriertes Waschbecken\_PLATINO, matt Mineralguss.  
FR Vasque intégrée\_PLATINO, marbre de synthèse mat.



## DIVO

- IT Frontali\_NOCE MILANO legno lavorato.  
Struttura\_PLATINO laccato opaco.  
Cornice\_PLATINO laccato opaco.  
EN Fronts\_NOCE MILANO processed wood.  
Structure\_PLATINO matt lacquered.  
Frame\_PLATINO matt lacquered.  
DE Fronten\_NOCE MILANO bearbeitetes Holz.  
Möbelkorpus\_PLATINO, matt lackiert.  
Rahmen\_PLATINO, matt lackiert.  
FR Façades\_NOCE MILANO bois travaillé.  
Structure\_PLATINO laqué mat.  
Corniche\_PLATINO laqué mat.



- IT Vani a giorno: Struttura\_PLATINO laccato opaco / NOCE MILANO legno impiallacciato (41x18xH81 cm).  
EN Open compartments: Structure\_PLATINO matt lacquered / NOCE MILANO wood veneer (41x18xH81 cm).  
DE Offene Fächer: Möbelkorpus\_PLATINO, matt lackiert / NOCE MILANO Furnierholz (41x18xH81 cm).  
FR Compartiments ouverts: Structure\_PLATINO laqué mat / NOCE MILANO bois plaqué (41x18xH81 cm).

pag. 145

## WALK IN\_COULISSANTE

- IT Parete doccia\_Walk In, porta scorrevole: Nickel spazzolato / Vetro Trasparente (100x80xH200 cm).  
EN Shower enclosure\_Walk In, sliding door: Nickel brushed / Transparent Glass (100x80xH200 cm).  
DE Duschabtrennung\_Walk In, Schiebetür: Satiniertes Nickel / Transparentes Glas (100x80xH200 cm).  
FR Parois de douche\_Walk In, porte coulissante: Nickel brossé / Verre Transparent (100x80xH200 cm).

## FINITURE Finishing / Ausführungen / Finitions

frontali / front panels / Fronten / façades



legno lavorato / processed wood /  
Bearbeitetes Holz / bois travaillé



laccato opaco / matt lacquered /  
matt lackiert / laqué mat



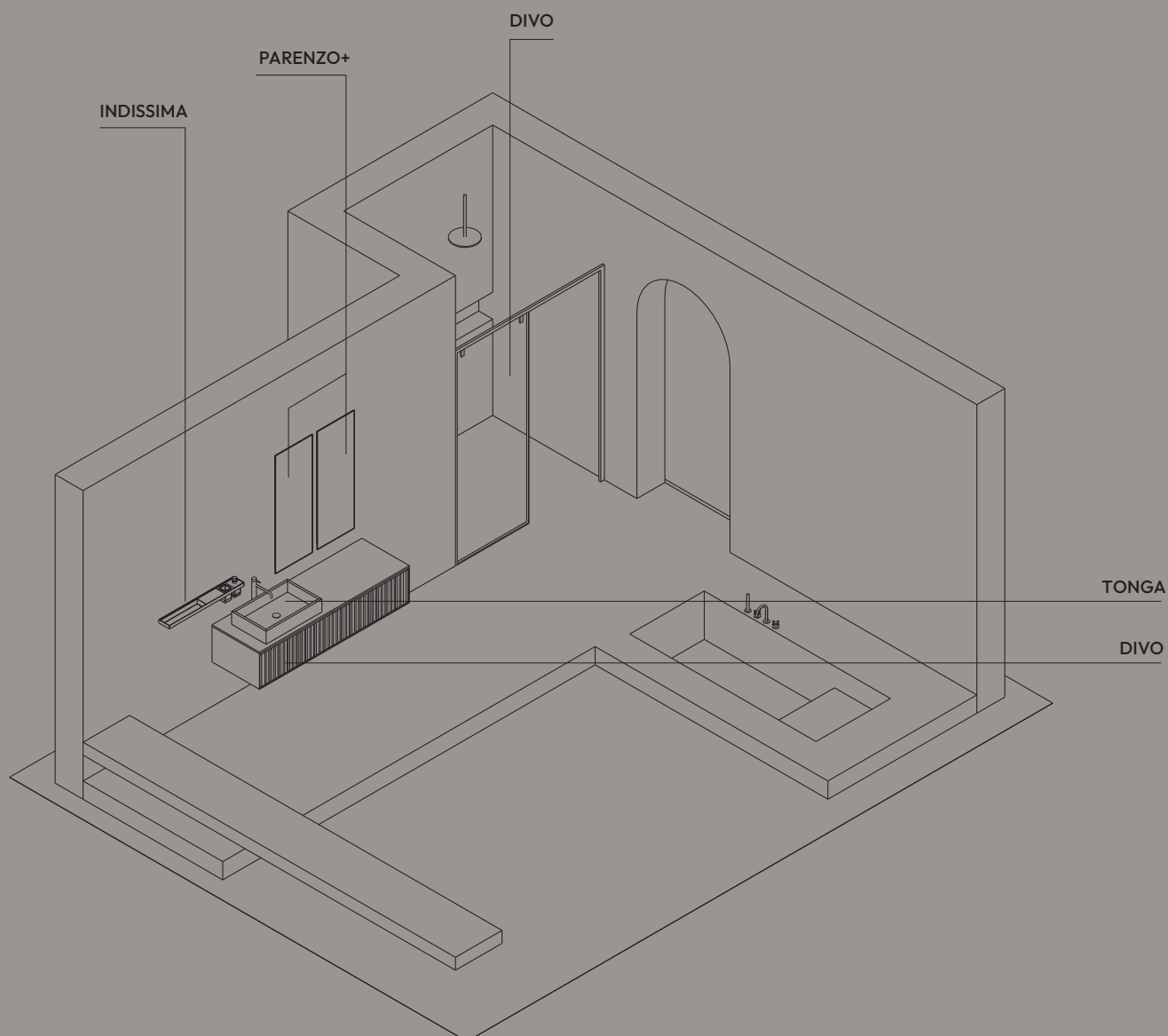
# 15 DIVO

IT IL MARMO, CON IL SUO DISEGNO DI VENATURE E CONTRASTI, IMPRIME CARATTERE ALLA COMPOSIZIONE E DÀ VITA A UN AMBIENTE DISTINTIVO E CALIBRATO.

EN Marble, with its pattern of veins and contrasts, imparts character to the composition and brings to life a distinctive and well-balanced space.

DE Der Marmor, mit seinem Spiel aus Adern und Kontrasten, verleiht der Komposition Charakter und lässt einen markanten und ausgewogen gestalteten Raum entstehen.

FR Le marbre, avec son dessin de veines et de contrastes, imprime son caractère à la composition et donne vie à un espace distinctif et équilibré.









- IT Frontali e struttura esterna in Noce Milano con cornice in laccato nero opaco. Lavabo d'appoggio Tonga e top in marmo Rosso Lepanto. Accessori Indissima in finitura nero opaco.
- EN Front panels and external structure in Milano Walnut with a matt black lacquered frame. Tonga countertop washbasin and top in Rosso Lepanto marble. Indissima accessories in a matt black finish.
- DE Fronten und Außenstruktur aus Nussbaum Milano mit einem Rahmen in matt schwarz lackiert. Aufsatzwaschbecken Tonga und Platte aus Marmor Rosso Lepanto. Indissima-Accessoires in matt schwarzer Ausführung.
- FR Façades et structure externe en Noyer Milano avec cadre en laque noire mate. Lavabo à poser Tonga et plan en marbre Rosso Lepanto. Accessoires Indissima en finition noir mat.



- IT **Divo propone un design dalle forme nette, dove struttura e dettaglio convivono in un equilibrio studiato.**
- EN Divo offers a design with sharp lines, where structure and detail coexist in a carefully balanced harmony.
- DE Divo präsentiert ein Design mit klaren Formen, in dem Struktur und Detail in einem durchdachten Gleichgewicht zusammenwirken.
- FR Divo propose un design aux formes nettes, où structure et détail coexistent dans un équilibre soigneusement étudié.

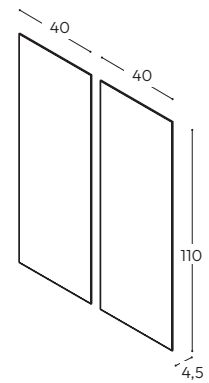




## 15 DIVO

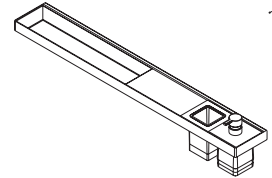
### PARENZO+

- IT Specchio con illuminazione\_Silver metal grey.  
 EN Mirror with lighting\_Silver metal grey.  
 DE Lichtspiegel\_Silver metal grey.  
 FR Miroir avec éclairage\_Silver metal grey.



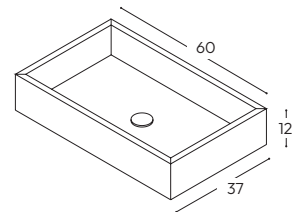
### INDISSIMA

- IT Accessori\_Nero opaco / Vetro satinato.  
 EN Accessories\_Matt black / Satined Glass.  
 DE Accessoires\_Matt zwart / Satiniertes Glas.  
 FR Accessoires\_Noir mat / Verre satiné.



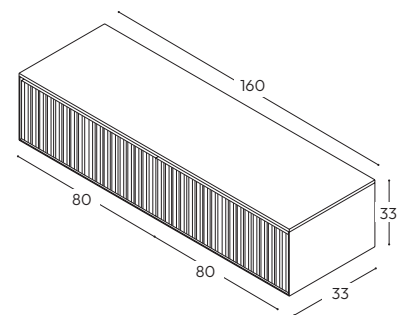
### TONGA

- IT Lavabo da appoggio\_ROSSO LEPANTO, marmo lucido.  
 EN Tabletop washbasin\_ROSSO LEPANTO, glossy marble.  
 DE Aufsatzbecken\_ROSSO LEPANTO, glänzender Marmor.  
 FR Vasque à poser\_ROSSO LEPANTO, marbre brillant.



### DIVO

- IT Frontali\_NOCE MILANO legno lavorato.  
 Struttura\_NOCE MILANO legno impiallacciato.  
 Cornice\_Nero opaco.  
 Top\_ROSSO LEPANTO, marmo lucido.  
 EN Fronts\_NOCE MILANO processed wood.  
 Structure\_NOCE MILANO wood veneer.  
 Frame\_Matt black.  
 Worktop\_ROSSO LEPANTO, glossy marble.  
 DE Fronten\_NOCE MILANO bearbeitetes Holz.  
 Möbelkorpus\_NOCE MILANO Furnierholz.  
 Rahmen\_Matt zwart.  
 Abdeckplatte\_ROSSO LEPANTO, glänzender Marmor.  
 FR Façades\_NOCE MILANO bois travaillé.  
 Structure\_NOCE MILANO bois plaqué.  
 Corniche\_Noir mat.  
 Plan\_ROSSO LEPANTO, marbre brillant.



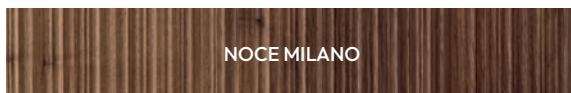
### pag. 159

### DIVO

- IT Parete doccia\_Porta scorrevole per nicchia: Nero opaco / Vetro Trasparente (160x90xH200 cm).  
 EN Shower enclosure\_Sliding door for niche: Matt black / Transparent Glass (160x90xH200 cm).  
 DE Duschabtrennung\_Schiebetür für Nische: Matt zwart / Klargals (160x90xH200 cm).  
 FR Parois de douche\_Porte coulissante pour nich: Noir mat / Verre Transparent (160x90xH200 cm).

## FINITURE Finishing / Ausführungen / Finitions

frontali / front panels / Fronten / façades



legno lavorato / processed wood /  
 Bearbeitetes Holz / bois travaillé



marmo lucido / glossy marble /  
 glänzender Marmor / marbre brillant



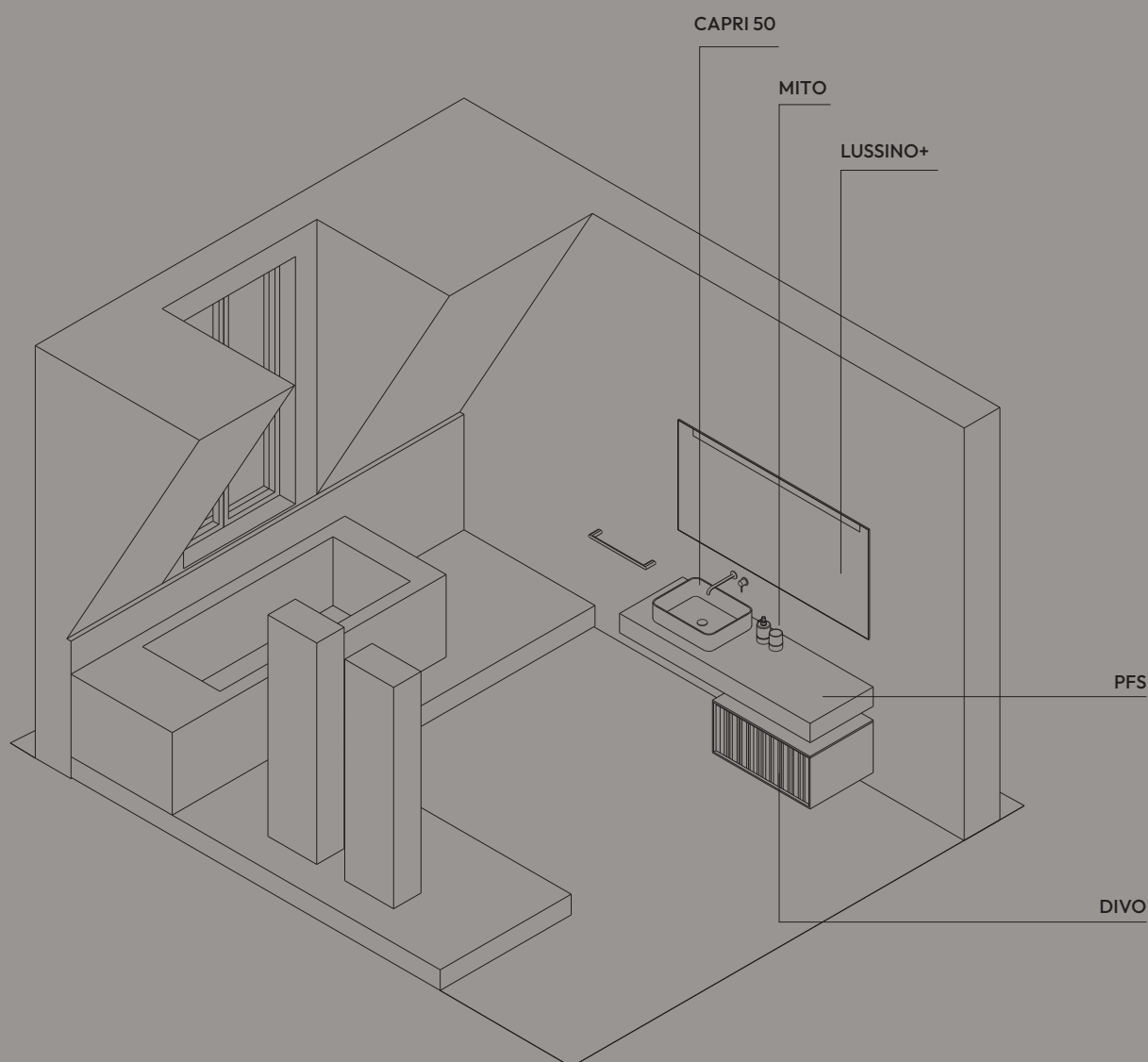
# 16 DIVO

IT LINEE ASIMMETRICHE DEFINISCONO  
UNA COMPOSIZIONE DINAMICA,  
RESA LEGGERA E ARMONIOSA  
DAL ROVERE COPENHAGEN.

EN Asymmetrical lines define a dynamic composition, made light and harmonious by Rovere Copenhagen.

DE Asymmetrische Linien definieren eine dynamische Komposition, die durch Rovere Copenhagen leicht und harmonisch gemacht wird.

FR Des lignes asymétriques définissent une composition dynamique, allégée et harmonieuse par le Rovere Copenhagen.









- IT Frontale e struttura esterna in Rovere Copenhagen con cornice in laccato bianco opaco. Lavabo d'appoggio Capri 50 in ceramica bianca. PFS (piano a forte spessore) in Rovere Copenhagen. Accessori Mito in finitura bianco opaco.
- EN Front panel and outer structure in Rovere Copenhagen with matt white lacquered frame. Capri 50 countertop washbasin in white ceramic. PFS (thick top) in Rovere Copenhagen. Mito accessories in matt white finish.
- DE Front und äußere Struktur in Rovere Copenhagen mit mattweiß lackiertem Rahmen. Aufsatzwaschbecken Capri 50 aus weißer Keramik. PFS (starke Arbeitsplatte) in Rovere Copenhagen. Mito-Accessoires in mattweißer Ausführung.
- FR Façade et structure extérieure en Rovere Copenhagen avec cadre laqué blanc mat. Lavabo à poser Capri 50 en céramique blanche. PFS (plan épais) en Rovere Copenhagen. Accessoires Mito en finition blanc mat.



- IT **Colonne con frontale e struttura esterna in Rovere Copenhagen con cornice in laccato bianco opaco. Piantana con due portasalviette in finitura bianco opaco.**
- EN Tall units with front panel and outer structure in Rovere Copenhagen with a matt white lacquered frame. Floor stand with two towel holders in matt white finish.
- DE Hochschränke mit Front und äußerer Struktur in Rovere Copenhagen und einem mattweiß lackierten Rahmen. Standgestell mit zwei Handtuchhaltern in mattweißer Ausführung.
- FR Colonne avec façade et structure extérieure en Rovere Copenhagen, avec cadre laqué blanc mat. Piétement avec deux porte-serviettes en finition blanc mat.

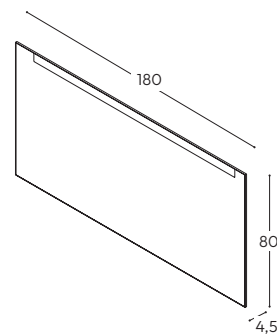




## 16 DIVO

### LUSSINO+

- IT Specchio con illuminazione\_Bianco opaco.  
EN Mirror with lighting\_Matt white.  
DE Lichtspiegel\_Weiß matt.  
FR Miroir avec éclairage\_Blanc mat.



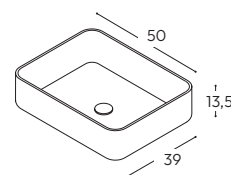
### MITO

- IT Accessori\_Bianco / Vetro satinato.  
EN Accessories\_White / Satined Glass.  
DE Accessoires\_Weiß / Satiniertes Glas.  
FR Accessoires\_Blanc / Verre satiné.



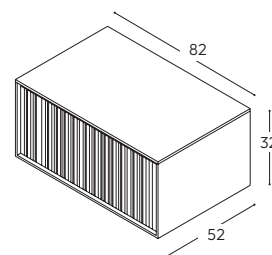
### CAPRI 50

- IT Lavabo da appoggio\_Bianco opaco, ceramica.  
EN Tabletop washbasin\_Matt white, ceramic.  
DE Aufsatzbecken\_Weiß matt, Keramik.  
FR Vasque à poser\_Blanc mat, céramique.



### DIVO

- IT Frontali\_ROVERE COPENHAGEN legno lavorato.  
Struttura\_ROVERE COPENHAGEN legno impiallacciato.  
Cornice\_Bianco opaco.  
Top (PFS)\_ROVERE COPENHAGEN legno impiallacciato.  
EN Fronts\_ROVERE COPENHAGEN processed wood.  
Structure\_ROVERE COPENHAGEN wood veneer.  
Frame\_Matt white.  
Worktop (PFS)\_ROVERE COPENHAGEN wood veneer.  
DE Fronten\_ROVERE COPENHAGEN bearbeitetes Holz.  
Möbelkorpus\_ROVERE COPENHAGEN Furnierholz.  
Rahmen\_Weiß matt.  
Abdeckplatte (PFS)\_ROVERE COPENHAGEN Furnierholz.  
FR Façades\_ROVERE COPENHAGEN bois travaillé.  
Structure\_ROVERE COPENHAGEN bois plaqué.  
Corniche\_Blanc mat.  
Plan (PFS)\_ROVERE COPENHAGEN bois plaqué.



### pag. 169

- IT Colonne\_Frontali: ROVERE COPENHAGEN legno lavorato.  
/ Struttura: ROVERE COPENHAGEN legno impiallacciato. / Cornice: Bianco opaco (41x23xH160 cm).  
EN Columns\_Fronts: ROVERE COPENHAGEN processed wood.  
/ Structure: ROVERE COPENHAGEN wood veneer / Frame: Matt white (41x23xH160 cm).  
DE Hoch - und Schränke\_Fronten: ROVERE COPENHAGEN bearbeitetes Holz.  
/ Möbelkorpus: ROVERE COPENHAGEN Furnierholz. / Rahmen: Weiß matt (41x23xH160 cm).  
FR Colonnes\_Façades: ROVERE COPENHAGEN bois travaillé.  
/ Structure\_ROVERE COPENHAGEN bois plaqué. / Corniche\_Blanc mat (41x23xH160 cm).

## FINITURE

 Finishing / Ausführungen / Finitions

frontali / front panels / Fronten / façades



ROVERE COPENHAGEN

legno lavorato / processed wood /  
Bearbeitetes Holz / bois travaillé



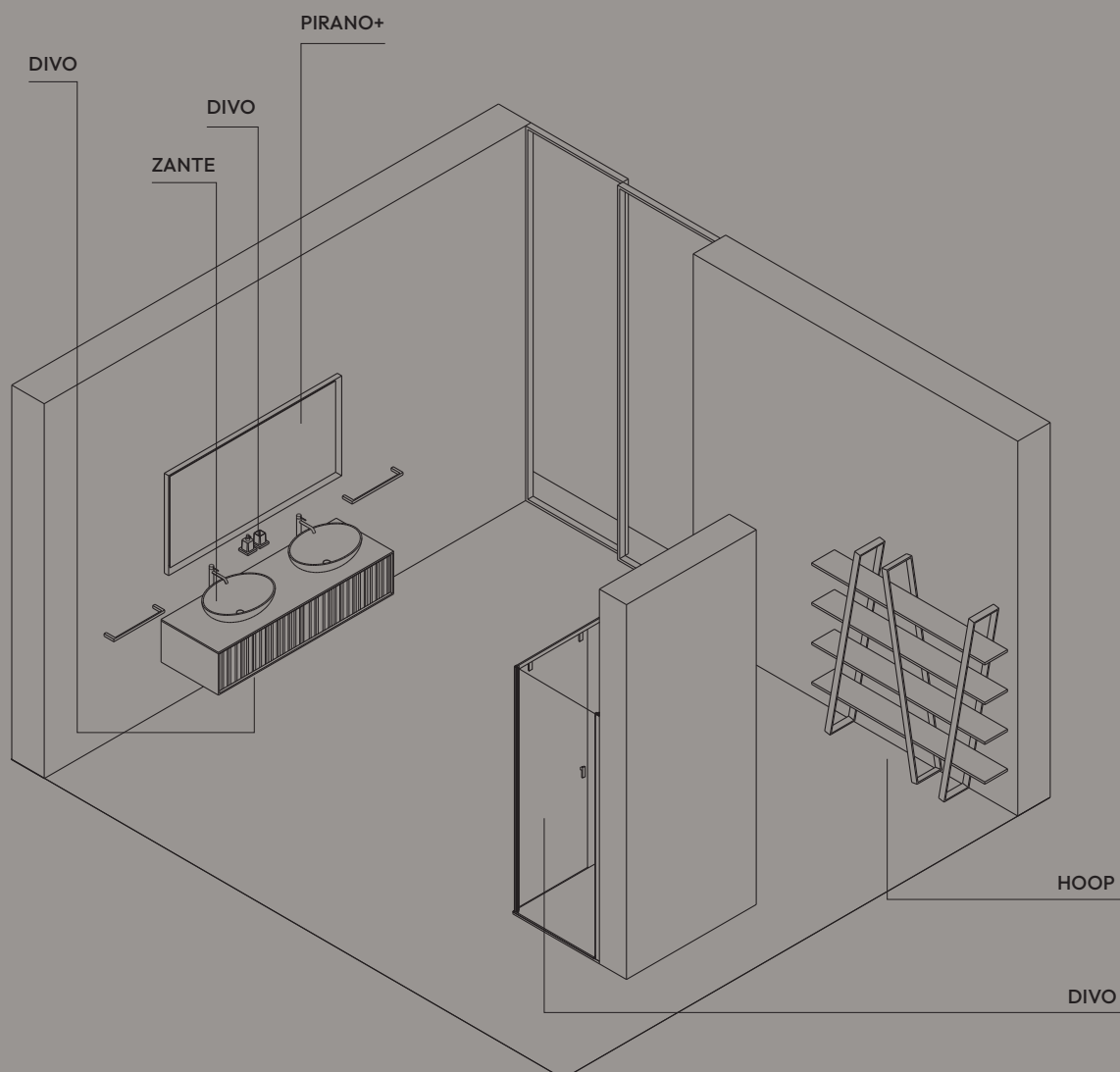
# 17 DIVO

IT UN DESIGN DALLE FORME NETTE,  
IN CUI L'ARMONIA DEI TONI FREDDI  
DIALOGA CON LA MATERICITÀ  
DEL LEGNO INTAGLIATO, IN UNA FUSIONE  
ELEGANTE E CONTEMPORANEO.

EN A design with clean, defined shapes, where the harmony of cool tones interacts with the materiality of carved wood, creating an elegant and contemporary fusion.

DE Ein Design mit klaren, definierten Formen, in dem die Harmonie kühler Töne mit der Materialität des geschnitzten Holzes in eine elegante und zeitgemäße Fusion tritt.

FR Un design aux formes nettes et définies, où l'harmonie des tons froids dialogue avec la matérialité du bois sculpté, créant une fusion élégante et contemporaine.









- IT Frontale in Rovere Copenhagen con struttura esterna e cornice in laccato nero opaco. Lavabo d'appoggio in mineralguss nero opaco. Accessori Divo in finitura nero opaco.
- EN Front panel in Rovere Copenhagen with outer structure and frame in matt black lacquer. Countertop washbasin in matt black Mineralguss. Divo accessories in matt black finish.
- DE Front in Rovere Copenhagen mit äußerer Struktur und Rahmen in matt schwarzem Lack. Aufsatzwaschbecken aus matt schwarzem Mineralguss. Divo-Accessoires in mattschwarzer Ausführung.
- FR Façade en Rovere Copenhagen avec structure extérieure et cadre en laqué noir mat. Lavabo à poser en Mineralguss noir mat. Accessoires Divo en finition noir mat.

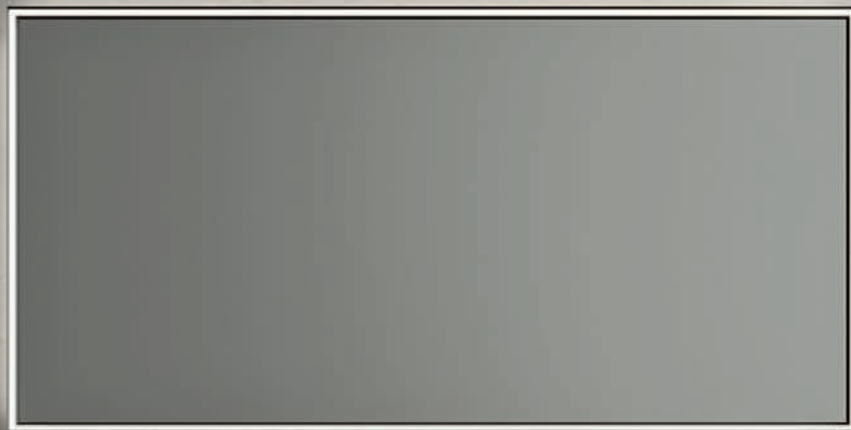




- IT **Struttura Hoop in metallo verniciato nero con mensole in legno impiallacciato Rovere Naturale.**
- EN Hoop structure in black-painted metal with veneered wooden shelves in Rovere Naturale.
- DE Hoop-Struktur aus schwarz lackiertem Metall mit furnierten Holzablagen in Rovere Naturale.
- FR Structure Hoop en métal peint noir avec étagères en bois plaqué en Rovere Naturale.

- IT **Divo si definisce attraverso un design rigoroso e bilanciato, che unisce matericità e perfezione del dettaglio.**
- EN Divo is defined by a rigorous and balanced design that combines materiality with perfection of detail.
- DE Divo zeichnet sich durch ein rigoroses und ausgewogenes Design aus, das Materialität und Perfektion im Detail vereint.
- FR Divo se définit par un design rigoureux et équilibré, qui unit matérialité et perfection du détail.

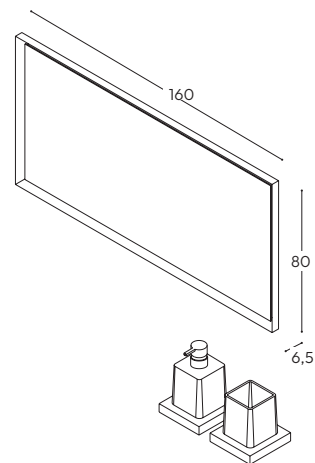




## 17 DIVO

### PIRANO+

- IT Specchio con illuminazione\_Nero opaco.  
EN Mirror with lighting\_Matt black.  
DE Lichtspiegel\_schwarz matt.  
FR Miroir avec éclairage\_Noir mat.

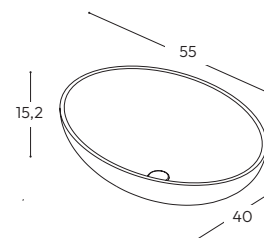


### DIVO

- IT Accessori\_Nero opaco / Vetro satinato.  
EN Accessories\_Matt black / Satined Glass.  
DE Accessoires\_Matt zwart / Satiniertes Glas.  
FR Accessoires\_Noir mat / Verre satiné.

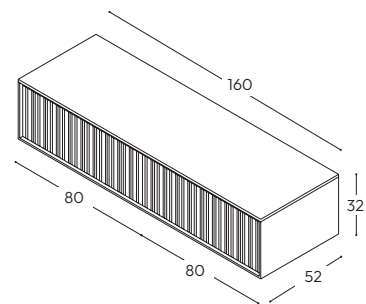
### ZANTE

- IT Lavabo da appoggio\_Nero opaco.  
EN Tabletop washbasin\_Matt black.  
DE Aufsatzbecken\_Matt zwart.  
FR Vasque à poser\_Noir mat.



### DIVO

- IT Frontali\_ROVERE COPENHAGEN legno lavorato.  
Struttura\_FENIX nero, HPL.  
Cornice\_Nero opaco.  
Top\_FENIX nero, HPL.  
EN Fronts\_ROVERE COPENHAGEN processed wood.  
Structure\_HPL-FENIX nero.  
Frame\_Matt black.  
Worktop\_HPL-FENIX nero.  
DE Fronten\_ROVERE COPENHAGEN bearbeitetes Holz.  
Möbelkorpus\_FENIX nero-HPL.  
Rahmen\_Matt zwart.  
Abdeckplatte\_FENIX nero-HPL.  
FR Façades\_ROVERE COPENHAGEN bois travaillé.  
Structure\_FENIX nero, HPL.  
Corniche\_Noir mat.  
Plan\_FENIX nero, HPL.



pag. 178

### HOOP

- IT Parete attrezzata con ripiani\_Struttura metallica verniciata nera / Mensola: ROVERE NATURALE legno impiallacciato.  
EN Equipped wall system with shelves\_Black metal structure / Shelves: ROVERE NATURALE wood veneer.  
DE Wandsystem mit Regale\_Schwarze Metallstruktur / Ablage: ROVERE NATURALE Furnierholz.  
FR Mur équipé avec étagères\_Structure en métal noir / Plaquées: ROVERE NATURALE bois plaqué.

pag. 181

### DIVO

- IT Parete doccia\_Porta scorrevole: Nero opaco / Vetro Trasparente (120x80xH200 cm).  
EN Shower enclosure\_Sliding door: Matt black / Transparent Glass (120x80xH200 cm).  
DE Duschtabtrennung\_Schiebetür: Matt zwart / Transparentes Glas (120x80xH200 cm).  
FR Parois de douche\_Porte coulissante: Noir mat / Verre Transparent (120x80xH200 cm).

## FINITURE Finishing / Ausführungen / Finitions

frontali / front panels / Fronten / façades



ROVERE COPENHAGEN

legno lavorato / processed wood /  
Bearbeitetes Holz / bois travaillé



Fenix® NERO

HPL

# INDISSIMA design Matteo Thun & Antonio Rodriguez

Caratteristiche e sistemi di apertura / Features and Opening Systems /  
 Merkmale und Öffnungssysteme / Caractéristiques et systèmes d'ouverture

IT L'aspetto estetico, i profili, le finiture e i materiali dei mobili Indissima sono stati progettati in perfetta e armoniosa combinazione con le pareti doccia e gli accessori della stessa collezione. Un abbinamento ideale sia dal punto di vista estetico che funzionale, per la realizzazione completa e coerente del bagno totale.

EN The aesthetic features, profiles, finishes, and materials of the Indissima furniture have been designed in perfect and harmonious combination with the shower walls and accessories of the same collection. A perfect match both aesthetically and functionally, for the complete and cohesive realization of the total bathroom.

DE Die ästhetischen Merkmale, Profile, Oberflächen und Materialien der Indissima-Möbel wurden in perfekter und harmonischer Kombination mit den Duschwänden und Accessoires derselben Kollektion entworfen. Eine perfekte Abstimmung sowohl in ästhetischer als auch in funktionaler Hinsicht für die vollständige und stimmige Gestaltung des gesamten Badezimmers.

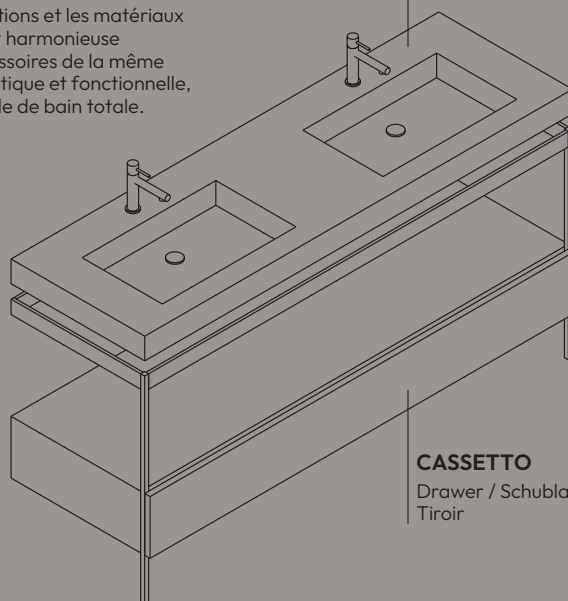
FR Les caractéristiques esthétiques, les profils, les finitions et les matériaux du mobilier Indissima ont été conçus en parfaite et harmonieuse combinaison avec les parois de douche et les accessoires de la même collection. Une association parfaite, à la fois esthétique et fonctionnelle, pour la réalisation complète et cohérente de la salle de bain totale.

## CONSOLLE CON VASCA INTEGRATA

Console with integrated basin  
 Konsole mit integriertem Becken  
 Console avec vasque intégrée

## STRUTTURA IN ACCIAIO

Steel structure  
 Stahlstruktur  
 Structure en acier

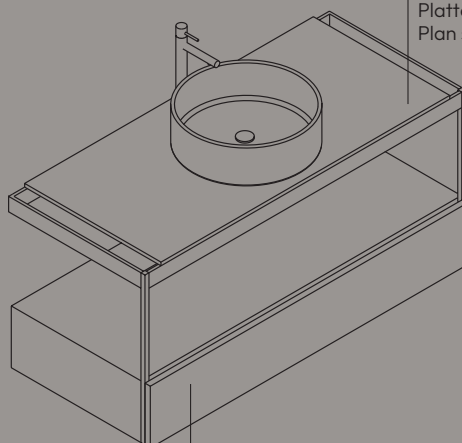


## CASSETTO

Drawer / Schublade /  
 Tiroir

## PIANO TOP CON VASCA IN APPOGGIO

Top surface with countertop basin /  
 Platte mit Aufsatzbecken /  
 Plan supérieur avec vasque à poser



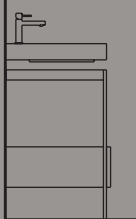
## STRUTTURA IN ACCIAIO

Steel structure  
 Stahlstruktur  
 Structure en acier

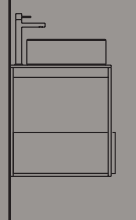
## CASSETTO

Drawer / Schublade /  
 Tiroir

## A TERRA



## SOSPESO

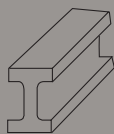


# FINITURE

Finishing / Finitions / Ausführungen

## Struttura

Structure / Struktur / Structure



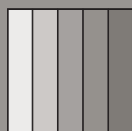
### inox spazzolato / inox nero / inox bianco

Brushed stainless steel / Matt black stainless steel / Matt white stainless steel  
Edelstahl gebürstet / Edelstahl gebürstet matt schwarz / Edelstahl gebürstet matt weiss  
Acier inoxydable brossé / Acier inoxydable noir mat / Acier inoxydable blanc mat

---

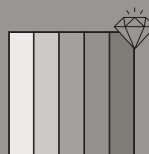
## Frontali

Frontali / Front panels / Fronten / Façades



### laccato opaco

Matt lacquered  
Matt lackiert  
Laqué mat



### laccato lucido

Glossy lacquered  
Glänzend lackiert  
Laqué brillante



### decorativo melaminico

Wooden decorative  
Holzdekor  
Décor bois

Per la lista completa delle finiture, consultare da pag. 248 / For the complete list of finishes, refer to page 248  
/ Für die vollständige Liste der Ausführungen siehe Seite 248 / Pour la liste complète des finitions, consulter à partir de la page 248



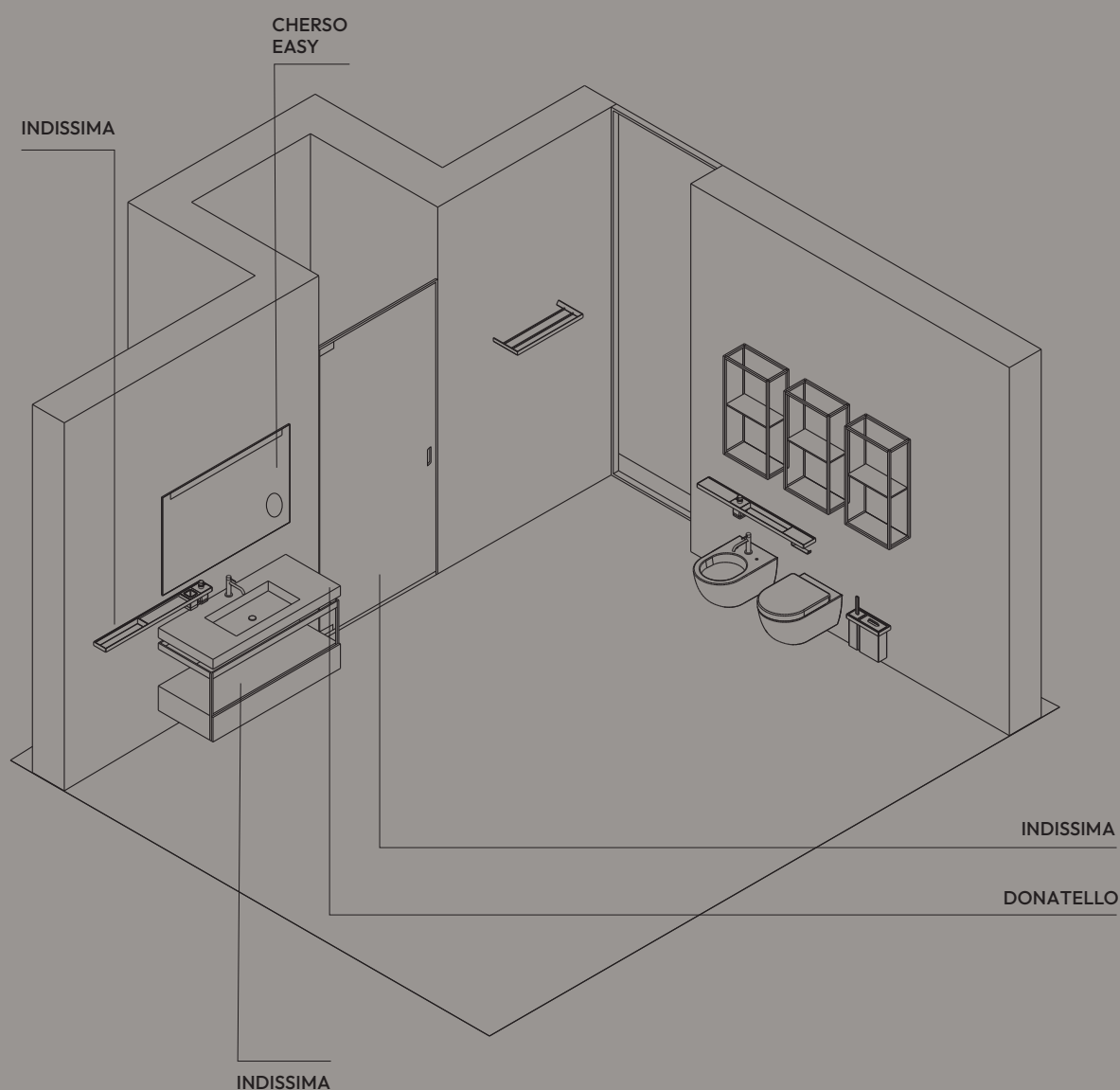
# 18 INDISSIMA

IT VOLUMI PURI E SUPERFICI LEGGERE  
CREANO UN INSIEME RAFFINATO,  
DOVE VISONE E BIANCO DIALOGANO  
CON NATURALE ARMONIA.

EN Pure volumes and light surfaces create a refined ensemble, where visone and bianco interact with natural harmony.

DE Reine Volumen und leichte flächen Schaffen ein raffiniertes Ensemble, in dem Visone und Bianco in natürlicher Harmonie miteinander wirken.

FR Des volumes purs et des surfaces légères créent un ensemble raffiné, où visone et bianco dialoguent avec une harmonie naturelle.









- IT **Struttura sospesa, in acciaio verniciato bianco nella versione con cassetto in finitura Visone laccato. Lavabo integrato Donatello in Mineralguss Bianco opaco.**
- EN Suspended structure in white-painted steel, with drawer in lacquered Visone finish. Integrated Donatello washbasin in matt white Mineralguss.
- DE Hängende Struktur aus weiß lackiertem Stahl, mit Schublade in lackierter Visone-Ausführung. Integriertes Donatello-Waschbecken aus mattem weißem Mineralguss.
- FR Structure suspendue en acier peint en Blanc, avec tiroir en finition laquée Visone. Lavabo intégré Donatello en Marbre de synthèse Blanc mat.





- IT **Vani a giorno con struttura in acciaio verniciato bianco e schienale laccato Visone, abbinati agli accessori Indissima in finitura bianco opaco.**
- EN Open compartments with a white-painted steel frame and Visone lacquered back panel, combined with Indissima accessories in a matt white finish.
- DE Offene Fächer mit weiß lackiertem Stahlgestell und rückseitiger Visone-Lackierung, kombiniert mit Indissima-Accessoires in mattweißer Ausführung.
- FR Compartiments ouverts avec structure en acier peint blanc et fond laqué Visone, associés aux accessoires Indissima en finition blanc mat.

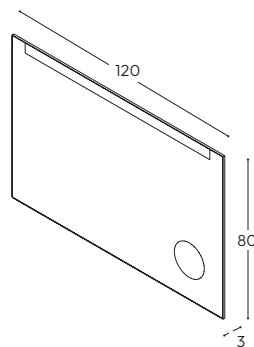




# 18 INDISSIMA

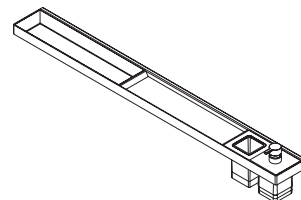
## CHERSO EASY

- IT Specchio con illuminazione\_Bianco opaco.  
EN Mirror with lighting\_Matt white.  
DE Lichtspiegel\_Weiß matt.  
FR Miroir avec éclairage\_Blanc mat.



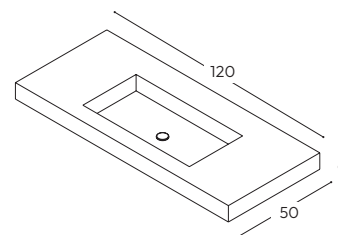
## INDISSIMA

- IT Accessori\_Bianco opaco / Vetro satinato.  
EN Accessories\_Matt white / Satined Glass.  
DE Accessoires\_Weiß matt / Satiniertes Glas.  
FR Accessoires\_Blanc mat / Verre satiné.



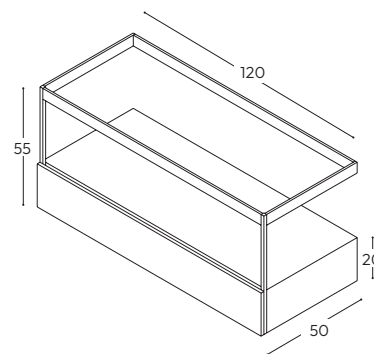
## DONATELLO

- IT FREE - Piani lavabo integrato\_Bianco, mineralguss opaco.  
EN FREE - Integrated washbasin top\_White, matt mineral marble.  
DE FREE - Integriertes Waschbecken\_Weiß, matte Mineralguss.  
FR FREE - Plans vasque intégrés\_Blanc, marbre de synthèse mat.



## INDISSIMA

- IT Struttura in acciaio\_inox bianco.  
Cassetto\_VISONE laccato opaco.  
EN Steel structure\_Matt white stainless steel.  
Drawer\_VISONE matt lacquered.  
DE Stahlstruktur\_Edelstahl gebürstet matt weiss.  
Schublade\_VISONE matt lackiert.  
FR Structure en acier\_Acier inoxydable blanc mat.  
Tiroir\_VISONE laqué mat.



## pag. 193

- IT Vani a giorno\_Struttura in acciaio: inox bianco / VISONE laccato opaco (42x20xH80 cm).  
EN Open compartments\_Steel structure: matt white stainless steel / VISONE matt lacquered (42x20xH80 cm).  
DE Offene Fächer\_Stahlstruktur: Edelstahl gebürstet matt weiss / VISONE matt lackiert (42x20xH80 cm).  
FR Compartiments ouverts\_Structure en acier: Acier inoxydable blanc mat / VISONE laqué mat (42x20xH80 cm).

## pag. 189

## INDISSIMA

- IT Parete doccia\_Porta pivottante: Bianco / Vetro Trasparente (100x80xH200 cm).  
EN Shower enclosure\_Pivot door: White / Transparent Glass (100x80xH200 cm).  
DE Duschtrennung\_pivottierende Tür: Weiß / Klarglas (100x80xH200 cm).  
FR Paroi de douche\_Porte pivotante: Blanc / Verre Transparent (100x80xH200 cm).

## FINITURE Finishing / Ausführungen / Finitions

VISONE

laccato opaco / matt lacquered /  
matt lackiert / laqué mat



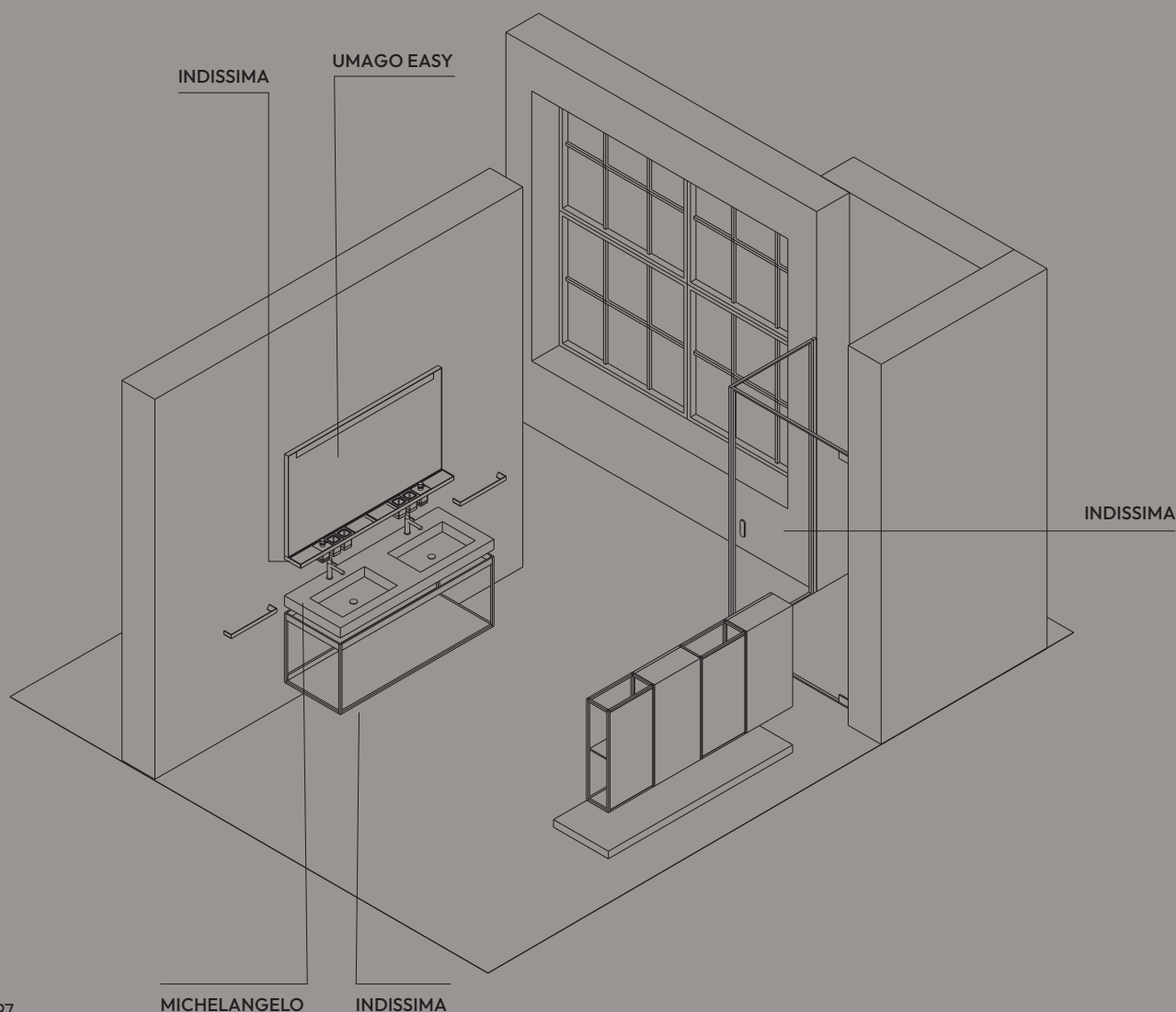
# 19 INDISSIMA

IT UN AMBIENTE MINIMALISTA,  
DOVE PIENI E VUOTI SI ALTERNANO,  
RIVELANDO UN'ELEGANZA AUTENTICA  
E ORIGINALE.

EN A design with clean, defined lines where the harmony of cool tones interacts with the materiality of carved wood, creating an elegant and contemporary balance.

DE Ein Design mit klaren, definierten Formen, in dem die Harmonie kühler Töne mit der Materialität des geschnitzten Holzes ein elegantes und zeitgemäßes Gleichgewicht schafft.

FR Un design aux formes nettes et définies, où l'harmonie des tons froids dialogue avec la matérialité du bois sculpté, créant un équilibre élégant et contemporain.











- IT **Struttura sospesa, in acciaio inox spazzolato nella versione con ripiano in finitura Perla laccato. Lavabo integrato Michelangelo in Cemento Scuro HPL. Accessori Indissima in finitura acciaio inox spazzolato.**
- EN **Suspended structure in brushed stainless steel, with top in lacquered Perla finish. Integrated Michelangelo washbasin in Cemento Scuro HPL. Indissima accessories in brushed stainless steel finish.**
- DE **Hängende Struktur aus gebürstetem Edelstahl, mit Ablage in lackierter Perla-Ausführung. Integriertes Michelangelo-Waschbecken in Cemento Scuro HPL. Indissima-Accessoires in gebürsteter Edelstahloptik.**
- FR **Structure suspendue en acier inox brossé, avec plateau en finition laquée Perla. Lavabo intégré Michelangelo en Cemento Scuro HPL. Accessoires Indissima en acier inox brossé.**



- IT **Vani a giorno con struttura in acciaio inox spazzolato e laccato Perla in abbinamento con Pensili con sistema di apertura PUSH nella stessa finitura.**
- EN Open compartments with structure in brushed stainless steel and lacquered Perla, combined with wall units featuring a PUSH opening system in the same finish.
- DE Offene Fächer mit Struktur aus gebürstetem Edelstahl und lackiertem Perla, kombiniert mit Hängeschränken mit PUSH-Öffnungssystem in derselben Ausführung
- FR Niches ouvertes avec structure en acier inox brossé et laqué Perla, associées à des meubles hauts avec système d'ouverture PUSH dans la même finition.

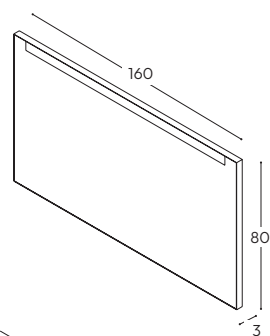




## 19 INDISSIMA

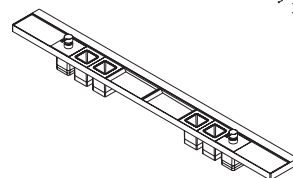
### UMAGO EASY

- IT Specchio con illuminazione\_Brushed stainless.  
 EN Mirror with lighting\_Brushed stainless.  
 DE Lichtspiegel\_Brushed stainless.  
 FR Miroir avec éclairage\_Brushed stainless.



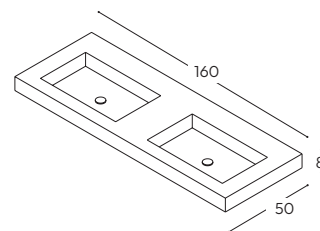
### INDISSIMA

- IT Accessori\_Acciaio inox spazzolato / Vetro satinato.  
 EN Accessories\_Brushed stainless steel / Satined Glass.  
 DE Accessoires\_Edelstahl gebürstet / Satiniertes Glas.  
 FR Accessoires\_Acier inoxydable brossé / Verre satiné.



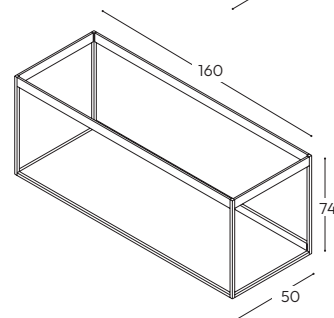
### MICHELANGELO

- IT FREE - Piani lavabo integrato\_CEMENTO SCURO HPL.  
 EN FREE - Integrated washbasin top\_CEMENTO SCURO HPL.  
 DE FREE - Integriertes Waschbecken\_CEMENTO SCURO-HPL.  
 FR FREE - Plans vasque intégrés\_HPL CEMENTO SCURO.



### INDISSIMA

- IT Struttura in acciaio\_inox spazzolato.  
 Ripiano\_PERLA laccato opaco.  
 EN Steel structure\_Brushed stainless steel.  
 Shelf\_PERLA matt lacquered.  
 DE Stahlstruktur\_Edelstahl gebürstet.  
 Ablage\_PERLA matt lackiert.  
 FR Structure en acier\_Acier inoxydable brossé.  
 Étagère\_PERLA laqué mat.



### pag. 203

- IT Pensile con anta\_Frontali: PERLA laccato opaco. / Struttura: PERLA laccato opaco (42x20xH102 cm).  
 Vani a giorno\_Struttura in acciaio: inox spazzolato / PERLA laccato opaco (42x20xH102 cm).  
 EN Wall unit\_Fronts: PERLA matt lacquered. / Structure: PERLA matt lacquered (42x20xH102 cm).  
 Open compartments\_Steel structure: Brushed stainless steel / PERLA matt lacquered (42x20xH102 cm).  
 DE Hängeschränke mit Tür\_Fronten: PERLA matt lackiert. / Möbelkorpus: PERLA matt lackiert (42x20xH102 cm).  
 Offene Fächer\_Stahlstruktur: Edelstahl gebürstet / PERLA matt lackiert (42x20xH102 cm).  
 FR Meuble hauts avec porte\_Façade: PERLA laqué mat. / Structure: PERLA laqué mat (42x20xH102 cm).  
 Compartiments ouverts\_Structure en acier: Acier inoxydable brossé / PERLA laqué mat (42x20xH102 cm).

### pag. 199

### INDISSIMA

- IT Parete doccia\_Porta pivotante: Nickel spazzolato / Vetro Trasparente (100x80xH200 cm).  
 EN Shower enclosure\_Pivot door: Brushed nickel / Transparent Glass (100x80xH200 cm).  
 DE Duschabtrennung\_pivottierende Tür: Nickel gebürstet / Klarglas (100x80xH200 cm).  
 FR Paroi de douche\_Porte pivotante: Nickel brossé / Verre Transparent (100x80xH200 cm).

## FINITURE Finishing / Ausführungen / Finitions



CEMENTO SCURO

HPL



PERLA

laccato opaco / matt lacquered /  
 matt lackiert / laqué mat



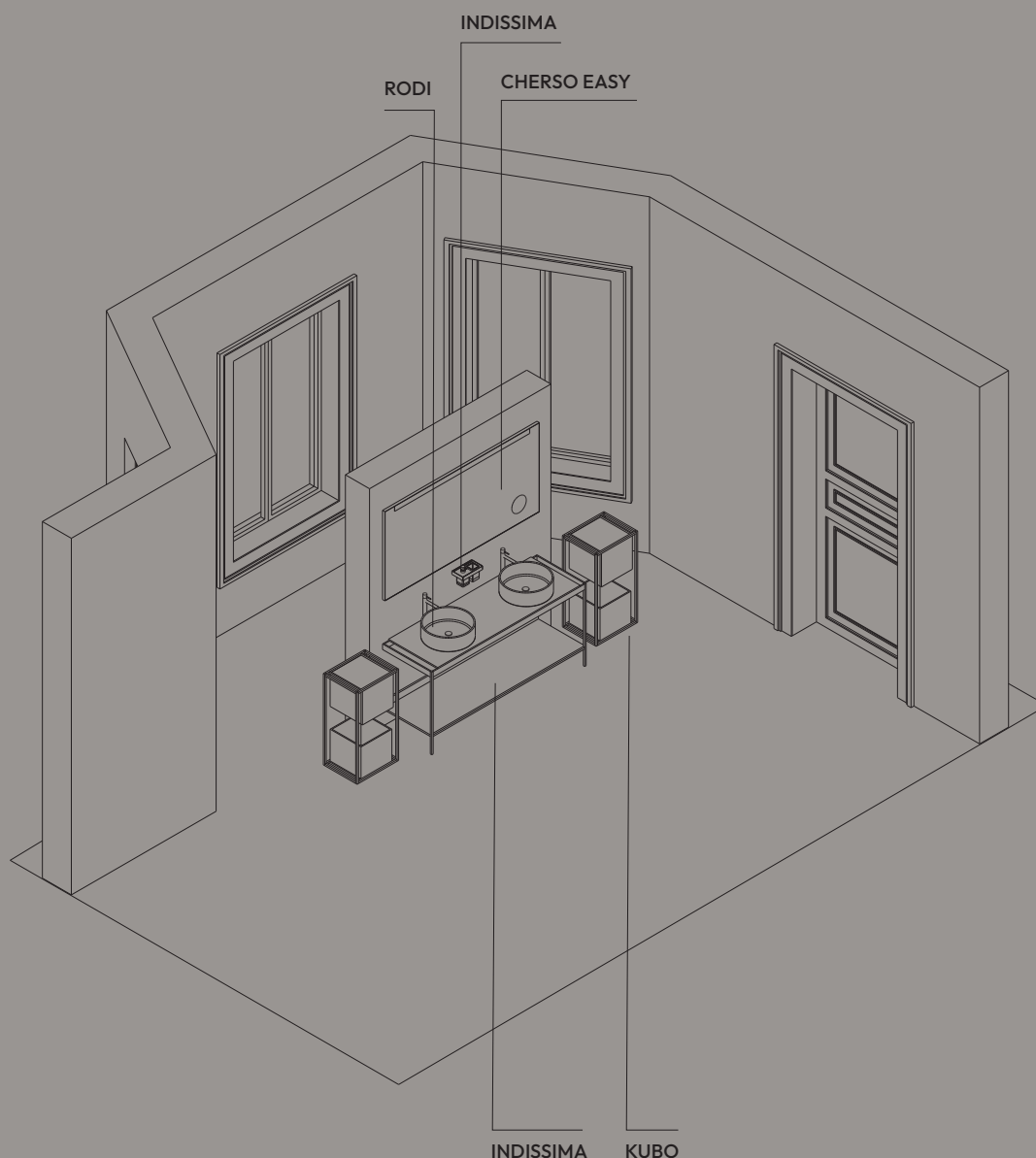
# 20 INDISSIMA

IT LINEE PURE ED ELEGANZA MINIMALISTA SI INCONTRANO NEL LAVABO D'APPOGGIO, DANDO VITA A UNA COMPOSIZIONE DAL DESIGN CONTEMPORANEO E ARMONIOSO.

EN Pure lines and minimalist elegance meet in the countertop washbasin, giving life to a composition with a contemporary and harmonious design.

DE Klare Linien und minimalistische Eleganz vereinen sich im Aufsatzwaschbecken und schaffen eine Komposition mit zeitgenössischem und harmonischem Design.

FR Des lignes pures et une élégance minimaliste se rencontrent dans le lavabo à poser, donnant naissance à une composition au design contemporain et harmonieux.









- IT **Struttura a terra, in acciaio inox spazzolato nella versione con ripiano in finitura Perla laccato. Lavabo d'appoggio Rodi in ceramica bianca.**
- EN Floor-standing structure in brushed stainless steel, with top in lacquered Perla finish. Rodi countertop washbasin in white ceramic.
- DE Bodenstehende Struktur aus gebürstetem Edelstahl, mit Ablage in lackierter Perla-Ausführung. Aufsatzwaschbecken Rodi aus weißer Keramik.
- FR Structure au sol en acier inox brossé, avec plateau en finition laquée Perla. Lavabo à poser Rodi en céramique blanche.



- IT **Kubo, piantana in acciaio inox spazzolato con vassoio portaoggetti, cassetto e cestino inferiore removibile. Accessori Indissima in finitura acciaio inox spazzolato.**
- EN Kubo, freestanding unit in brushed stainless steel with storage tray, small drawer, and removable lower basket. Indissima accessories in brushed stainless steel finish.
- DE Kubo, Standfuß aus gebürstetem Edelstahl mit Ablagefach, Schublade und abnehmbarem unteren Korb. Indissima-Accessoires in gebürsteter Edelstahloptik.
- FR Kubo, meuble sur pied en acier inox brossé avec plateau porte-objets, petit tiroir et panier inférieur amovible. Accessoires Indissima en acier inox brossé.



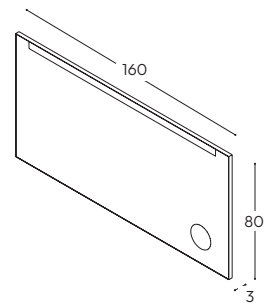




## 20 INDISSIMA

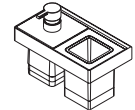
### CHERSO EASY

- IT Specchio con illuminazione\_Brushed stainless.  
EN Mirror with lighting\_Brushed stainless.  
DE Lichtspiegel\_Brushed stainless.  
FR Miroir avec éclairage\_Brushed stainless.



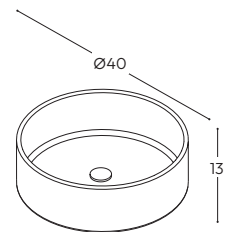
### INDISSIMA

- IT Accessori\_Acciaio inox spazzolato / Vetro satinato.  
EN Accessories\_Brushed stainless steel / Satined Glass.  
DE Accessoires\_Edelstahl gebürstet / Satiniertes Glas.  
FR Accessoires\_Acier inoxydable brossé / Verre satiné.



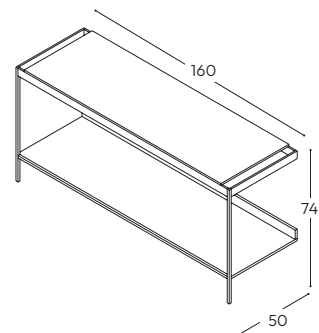
### RODI

- IT Lavabo da appoggio\_Bianco opaco, ceramica.  
EN Tabletop washbasin\_Matt white, ceramic.  
DE Aufsatzbecken\_Weiß matt, Keramik.  
FR Vasque à poser\_Blanc mat, céramique.



### INDISSIMA

- IT Struttura in acciaio\_inox spazzolato.  
Ripiano\_PERLA laccato opaco.  
Top\_PERLA laccato opaco.  
EN Steel structure\_Brushed stainless steel.  
Shelf\_PERLA matt lacquered.  
Worktop\_PERLA laccato opaco.  
DE Stahlstruktur\_Edelstahl gebürstet.  
Ablage\_PERLA matt lackiert.  
Abdeckplatte\_PERLA matt lackiert.  
FR Structure en acier\_Acier inoxydable brossé.  
Étagère\_PERLA laqué mat.  
Plan\_PERLA laqué mat.



pag. 213

### KUBO

- IT Elemento multifunzione\_Piantana con vassoio porta oggetti: inox spazzolato.  
/ Casseto e cestino inferiore: PERLA laccato opaco.  
EN Multifunction element\_Floor structure with storage bin: Brushed stainless steel  
/ Drawer and lower basket: PERLA matt lacquered.  
DE Multifunktionselement\_Standstruktur mit Ablagefach: Acier inoxydable brossé  
/ Schublade und unterem Klappkorb: PERLA matt lackiert.  
FR Élément multifonction\_Structure au sol avec bac de rangement: Acier inoxydable brossé  
/ tiroir et panier inférieure: PERLA laqué mat.

## FINITURE Finishing / Ausführungen / Finitions

PERLA

laccato opaco / matt lacquered /  
matt lackiert / laqué mat

# PRESTIGE

Sistemi di apertura e finiture / Opening systems and finishes /  
Öffnungssysteme und Ausführungen / Systèmes d'ouverture et finitions

- IT **Prestige Classic si inserisce nell'alveo della più consolidata tradizione di Inda. L'originale forma sinuosa della presa a gola dei frontali si chiude lateralmente raccordandosi al top. I fianchi laterali si raccordano a formare un angolo di 45° con i fianchi del mobile.**
- EN **Prestige Classic fits perfectly within Inda's most established tradition. The original sinuous shape of the handle grip on the front panels closes laterally, blending seamlessly with the countertop. The side panels meet to form a 45° angle with the cabinet sides.**
- DE **Prestige Classic fügt sich in die gefestigte Tradition von Inda ein. Die originell geschwungene Form der Griffmulde an den Fronten schließt sich seitlich und geht harmonisch in die Abdeckplatte über. Die Seitenwangen verbinden sich zu einem 45°-Winkel mit den Korpusseiten.**
- FR **Prestige Classic s'inscrit dans la tradition la plus établie d'Inda. La forme sinieuse originale de la prise de mains des façades se referme latéralement en s'harmonisant avec le plan supérieur. Les panneaux latéraux s'unissent pour former un angle de 45° avec les côtés du meuble.**



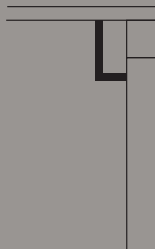
## ANTA CON PRESA SAGOMATA

Door with shaped handle grip /  
Tür mit geformter Griffnut/  
Porte avec prise façonnée

## ANTE E FIANCHI RACCORDATE A 45°

Doors and sides joined at 45°/  
Türen und Seiten auf 45°  
auf Gehrung verbunden /  
Portes et côtés assemblés à 45°

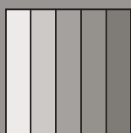
**GOLA**



---

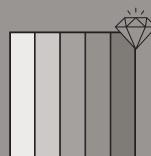
## FINITURE

Finishing / Finitions / Ausführungen



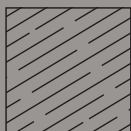
### **laccato opaco**

Matt lacquered  
Matt lackiert  
Laqué mat



### **laccato lucido**

Glossy lacquered  
Glänzend lackiert  
Laqué brillante



### **decorativo melaminico**

Wooden decorative  
Holzdekor  
Décor bois

Per la lista completa delle finiture, consultare da pag. 254 / For the complete list of finishes, refer to page 254 / Für die vollständige Liste der Ausführungen siehe Seite 254 / Pour la liste complète des finitions, consulter à partir de la page 254



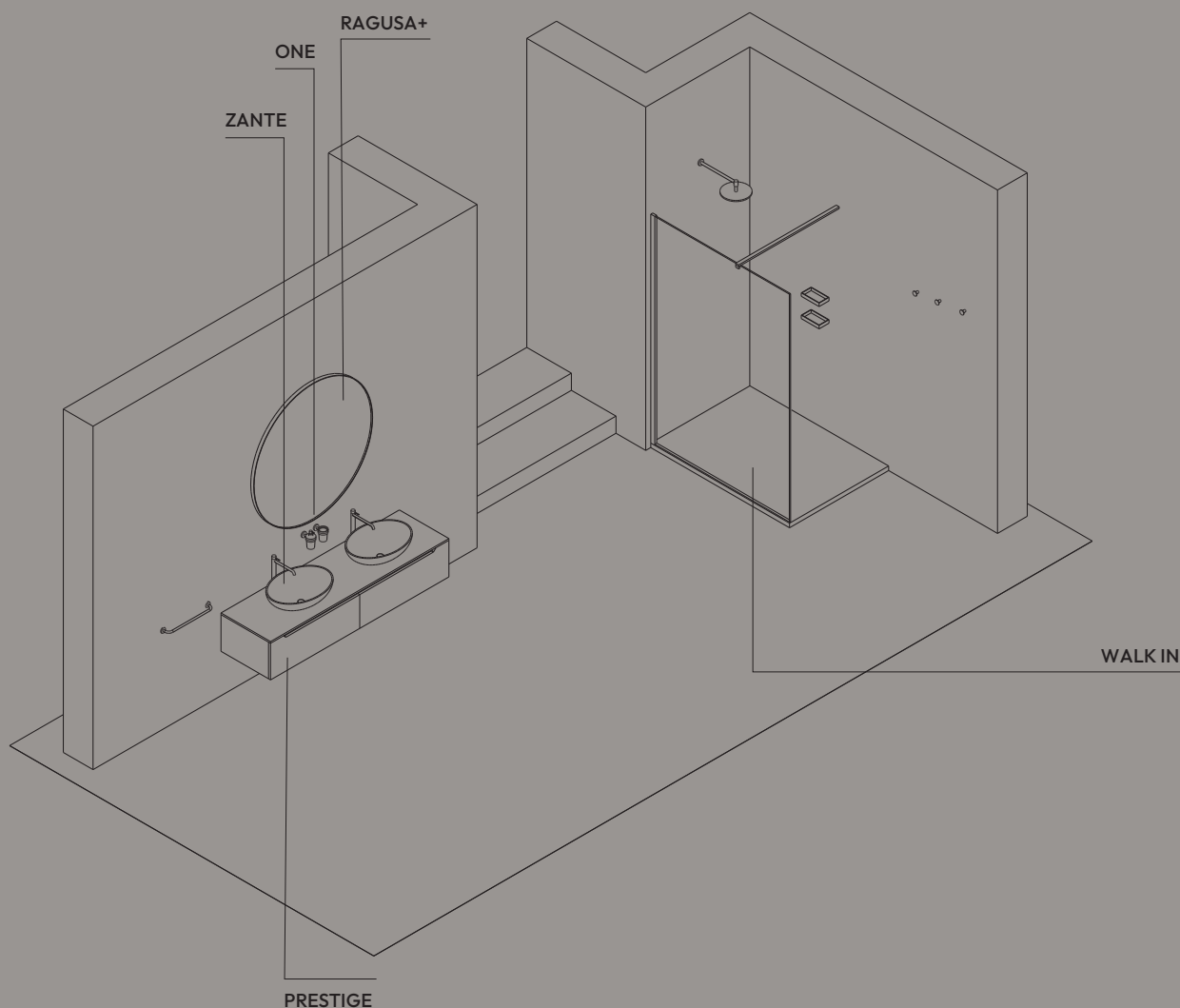
## 21 PRESTIGE

IT IL DESIGN LINEARE, ABBINATO AL LAVABO OVALE, VALORIZZA L'APERTURA SAGOMATA E DEFINISCE UN AMBIENTE SOBRIO E RAFFINATO.

EN The linear design, combined with the oval basin, enhances the sculpted opening and defines a sober, refined atmosphere.

DE Das lineare Design, kombiniert mit dem ovalen Waschbecken, betont die geformte Öffnung und schafft ein schlichtes, raffiniertes Ambiente.

FR Le design linéaire, associé au lavabo ovale, met en valeur l'ouverture façonnée et définit une ambiance sobre et raffinée.









- IT Frontali in laccato opaco Creta e top in laccato opaco Avorio. Lavabo d'appoggio Zante nella finitura mineralguss Avorio, abbinato agli accessori One in finitura Oro spazzolato.
- EN Front panels in matt lacquered Creta and top in matt lacquered Avorio. Countertop basin Zante in mineralguss Avorio finish, combined with One accessories in brushed Oro finish.
- DE Frontplatten in matt lackiertem Creta und Platte in matt lackiertem Avorio. Aufsatzwaschbecken Zante in der Ausführung mineralguss Avorio, kombiniert mit One-Accessoires in gebürstetem Oro-Finish.
- FR Façades en laqué mat Creta et plateau en laqué mat Avorio. Vasque à poser Zante en finition mineralguss Avorio, associée aux accessoires One en finition Oro brossé.





- IT **Specchio tondo Ragusa+ con cornice in finitura Oro spazzolato, dal profilo elegante e con tastiera comandi frontali integrata.**
- EN Round mirror Ragusa+ with frame in brushed Oro finish, featuring an elegant profile and an integrated front control panel.
- DE Runder Spiegel Ragusa+ mit Rahmen in gebürsteter Oro-Ausführung, mit elegantem Profil und integrierter Frontbedienung.
- FR Miroir rond Ragusa+ avec cadre en finition Oro brossé, au profil élégant et doté d'un clavier de commande frontal intégré.



- IT **Nella serie Walk-in, la finitura Oro riflette la luce con discrezione, esaltando la purezza delle forme e la ricercatezza del dettaglio.**
- EN In the Walk-in collection, the Gold finish reflects light with discretion, enhancing the purity of the shapes and the refinement of every detail.
- DE In der Serie Walk-in reflektiert die Goldausführung das Licht dezent und unterstreicht die Reinheit der Formen sowie die Raffinesse der Details.
- FR Dans la collection Walk-in, la finition Or reflète la lumière avec discrétion, mettant en valeur la pureté des formes et le raffinement du détail.

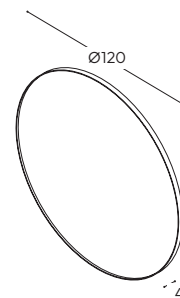




## 21 PRESTIGE

### RAGUSA+

- IT Specchio con illuminazione\_Brushed gilded.  
EN Mirror with lighting\_Brushed gilded.  
DE Lichtspiegel\_Brushed gilded.  
FR Miroir avec éclairage\_Brushed gilded.



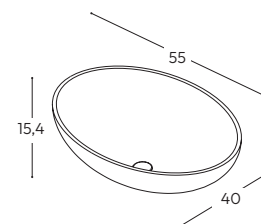
### ONE

- IT Accessori\_Oro spazzolato / Vetro extrachiaro trasparente.  
EN Accessories\_Brushed gilded / Extra clear transparent glass.  
DE Accessoires\_gebürstet Gold / Transparentes Glas, extra klar.  
FR Accessoires\_Doré brossé / Verre transparent extra clair.



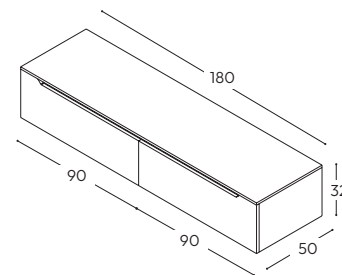
### ZANTE

- IT Lavabo da appoggio\_AVORIO, mineralguss.  
EN Tabletop washbasin\_AVORIO, mineral marble.  
DE Aufsatzbecken\_AVORIO, Mineralguss.  
FR Vasque à poser\_AVORIO, marbre de synthèse.



### PRESTIGE

- IT Frontali\_CRETA laccato opaco.  
Struttura\_CRETA laccato opaco.  
Top\_AVORIO laccato opaco.  
EN Fronts\_CRETA matt lacquered.  
Structure\_CRETA matt lacquered.  
Worktop\_AVORIO matt lacquered.  
DE Fronten\_CRETA matt lackiert.  
Möbelkorpus\_CRETA matt lackiert.  
Abdeckplatte\_AVORIO matt lackiert.  
FR Façades\_CRETA laqué mat.  
Structure\_CRETA laqué mat.  
Plan\_AVORIO laqué mat.



pag. 227

### WALK IN

- IT Parete doccia\_Walk in: Oro spazzolato / Vetro Trasparente (140x80xH200 cm).  
EN Shower enclosure\_Walk in: Brushed gilded / Transparent Glass (140x80xH200 cm).  
DE Duschabtrennung\_Walk in: Gebürstet Bronze / Klarglas (140x80xH200 cm).  
FR Parois de douche\_Walk in: Doré brossé / Verre Transparent (140x80xH200 cm).

## FINITURE Finishing / Ausführungen / Finitions

AVORIO

laccato opaco / matt lacquered /  
matt lackiert / laqué mat

CRETA

laccato opaco / matt lacquered /  
matt lackiert / laqué mat



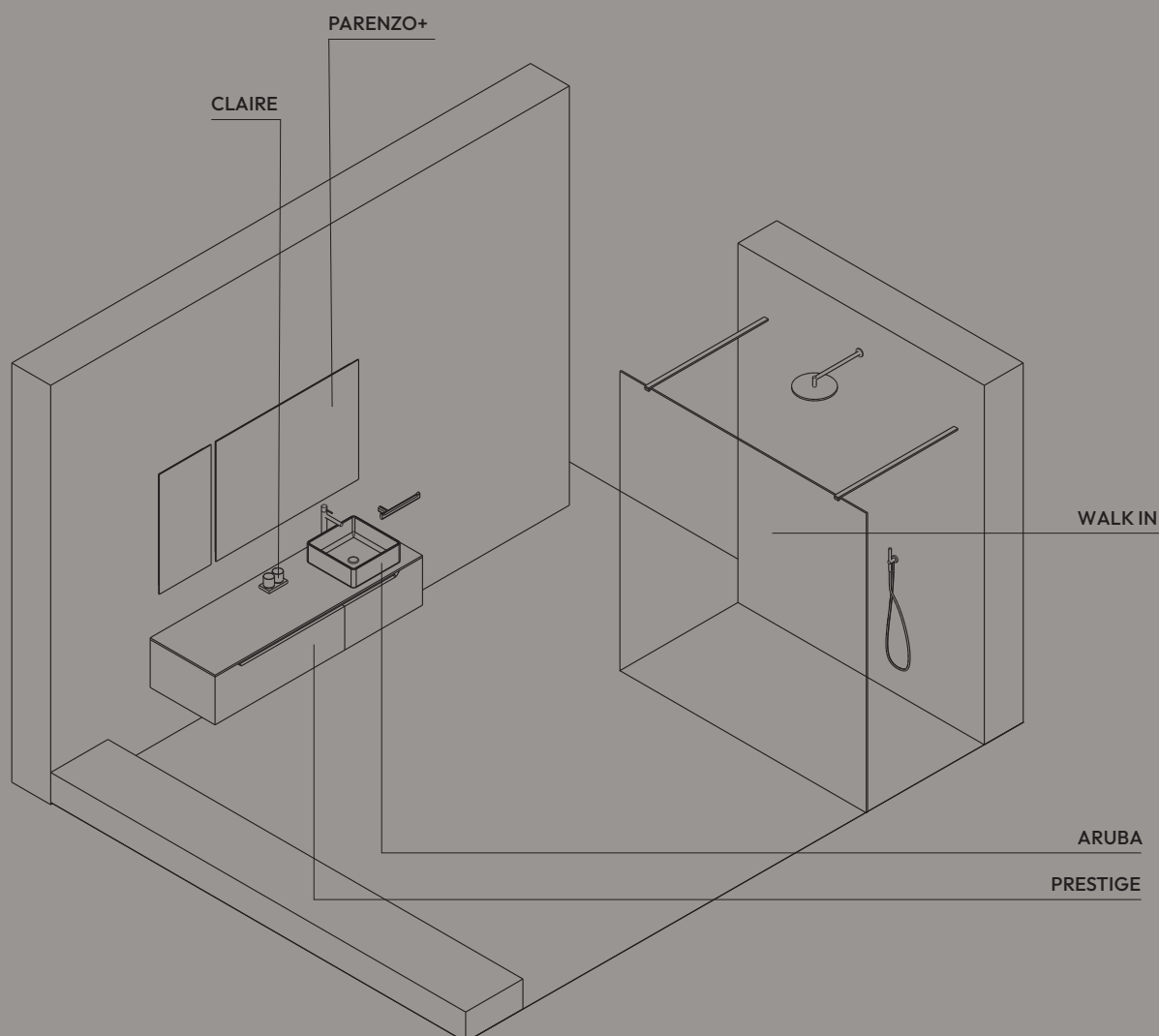
# 22 PRESTIGE

IT GIOCO DI VOLUMI SOSPESI  
E LAVABO D'APPOGGIO CREANO  
UNA GEOMETRIA EQUILIBRATA,  
VALORIZZATA DALL'APERTURA RAFFINATA.

EN A play of suspended volumes and a countertop basin create a balanced geometry, enhanced by the refined opening.

DE Ein Spiel aus schwebenden Volumen und einem Aufsatzwaschbecken schafft eine ausgewogene Geometrie, veredelt durch die raffinierte Öffnung.

FR Un jeu de volumes suspendus et un lavabo posé créent une géométrie équilibrée, valorisée par l'ouverture raffinée.









- IT Frontali in decorativo Noce Canaletto e top in gres Pietra Grigio lucido. Lavabo d'appoggio Aruba in solid surface bianco, abbinato agli accessori Claire in finitura nickel spazzolato.
- EN Front panels in decorative Canaletto Walnut and top in glossy Grey Stone porcelain gres. Aruba countertop washbasin in white Solid Surface, matched with Claire accessories in brushed nickel finish.
- DE Fronten in dekorativem Nussbaum Canaletto und Platte aus glänzender Feinsteinzeugoberfläche Pietra Grau. Aufsatzwaschbecken Aruba aus weißem Solid Surface, kombiniert mit Claire-Accessoires in gebürsteter Nickeloptik.
- FR Façades en décor Noyer Canaletto et plan en grès cérame Pierre Grise brillant. Lavabo à poser Aruba en Solid Surface blanc, assorti aux accessoires Claire en finition nickel brossé.

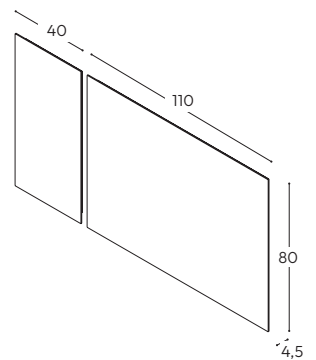




## 22 PRESTIGE

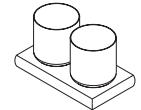
### PARENZO+

- IT Specchio con illuminazione\_Silver metal grey.  
EN Mirror with lighting\_Silver metal grey.  
DE Lichtspiegel\_Silver metal grey.  
FR Miroir avec éclairage\_Silver metal grey.



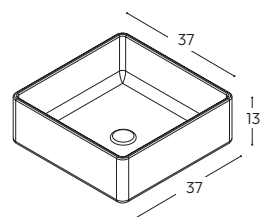
### CLAIRE

- IT Accessori\_Nickel spazzolato / Vetro mono satinato fumè.  
EN Accessories\_Brushed Nickel / Smoked single satin glass.  
DE Accessoires\_Nickel Gebürstet / Rauchglas, einseitig satiniert.  
FR Accessoires\_Nickel brossé / Verre fumé satiné simple face.



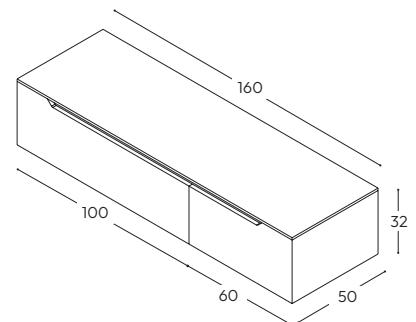
### ARUBA

- IT Lavabo da appoggio\_Bianco opaco, solid surface.  
EN Tabletop washbasin\_White matt, solid surface.  
DE Aufsatzbecken\_Weiß matt, solid surface.  
FR Vasque à poser\_Blanc mat, solid surface.



### PRESTIGE

- IT Frontali\_NOCE CANALETTO decorativo.  
Struttura\_NOCE CANALETTO decorativo.  
Top\_PIETRA GRIGIA, gres lucido  
EN Fronts\_NOCE CANALETTO wooden decorative.  
Structure\_NOCE CANALETTO wooden decorative.  
Worktop\_PIETRA GRIGIA, Glossy gres  
DE Fronten\_NOCE CANALETTO Holzdekor.  
Möbelkorpus\_NOCE CANALETTO Holzdekor.  
Abdeckplatte\_PIETRA GRIGIA, Feinsteinzeug glänzend  
FR Façades\_NOCE CANALETTO décor bois.  
Structure\_NOCE CANALETTO décor bois.  
Plan\_PIETRA GRIGIA, Gres brillant



pag. 233

### WALK IN

- IT Parete doccia\_Walk in: Nero opaco / Vetro Trasparente (180x90xH200 cm).  
EN Shower enclosure\_Walk in: Matt black / Transparent Glass (180x90xH200 cm).  
DE Duschtrennung\_Walk in: Matt zwart / Klarglas (180x90xH200 cm).  
FR Parois de douche\_Walk in: Noir mat / Verre Transparent (180x90xH200 cm).

## FINITURE

Finishing / Ausführungen / Finitions



NOCE CANALETTO

decorativo / wooden decorative /  
Holzdekor / décor bois



PIETRA GRIGIA

gres lucido / glossy gres /  
Feinsteinzeug glänzend / gres brillant

# FINITURE TESTADURA

Finishing / Finitions / Ausführungen



## LEGNO IMPIALLACCIATO

## TESTADURA

Wood veneer / Echtholz furnier / Placage bois



024 Rovere chiaro



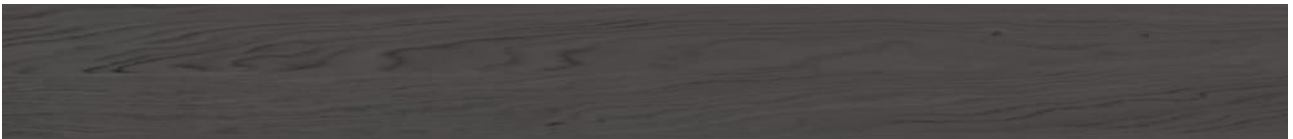
016 Rovere naturale



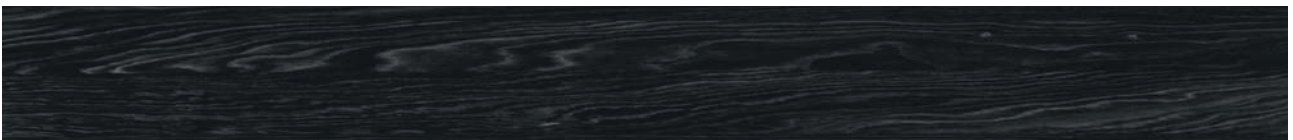
025 Rovere tabacco



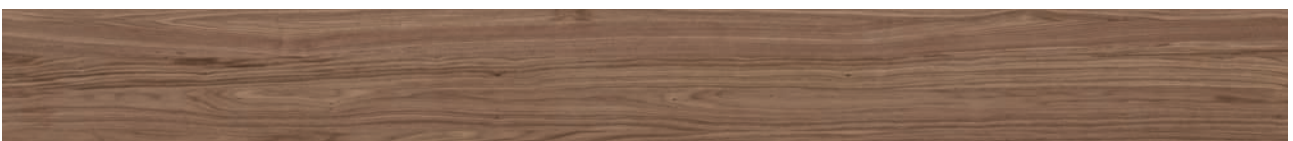
026 Rovere cenere



027 Rovere selenio



028 Rovere testa di moro



017 Noce naturale

## LEGNO IMPIALLACCIATO GRAFFIATO 3D - FRONTALI

## TESTADURA

3D pressed scratched wood veneer - Fronts / 3D gepresstes, gepragtes Holzfurnier - Fronten  
/ Placage bois pressé et éraflé 3D - Façades



029 Graffiato Rovere Chiaro



018 Graffiato Rovere naturale



030 Graffiato Rovere tabacco



031 Graffiato Rovere cenere



032 Graffiato Rovere selenio



033 Graffiato Rovere testa di moro



021 Graffiato Noce naturale

## LEGNO IMPIALLACCIATO DOGATO 3D - FRONTALI

TESTADURA

3D pressed wood veneer with stripes - Fronts / 3D gepresstes Holzfurnier mit Vertikale Streifen- Fronten  
/ Placage bois pressé et rainuré 3D - Façades



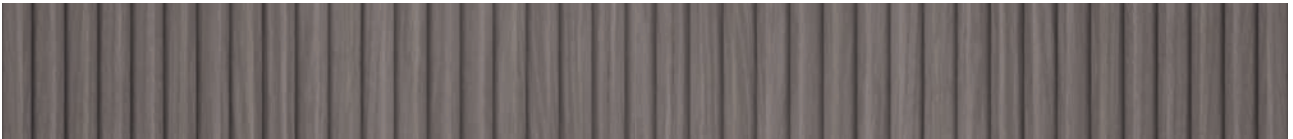
034 Dogato Rovere chiaro



019 Dogato Rovere naturale



035 Dogato Rovere tabacco



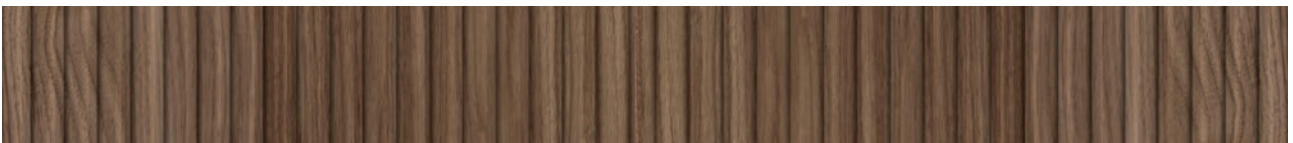
036 Dogato Rovere cenere



037 Dogato Rovere selenio



038 Dogato Rovere testa di moro



022 Dogato Noce naturale

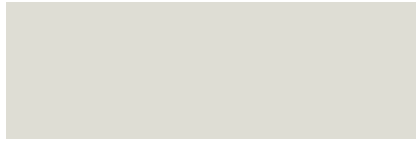
## LACCATO OPACO - STRUTTURA E TELAIO

## TESTADURA

Matt lacquer / Matt lackiert / Laqué mat



LC 402 Bianco



LC 515 Perla



LC 681 Cemento



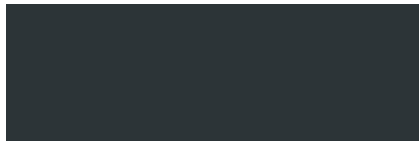
LC 925 Seta



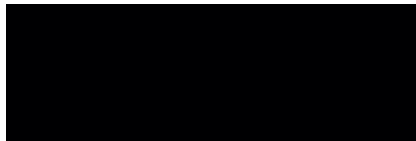
LC 516 Titanio



LC 500 Ardesia



LC 690 Grafite



LC 633 Nero



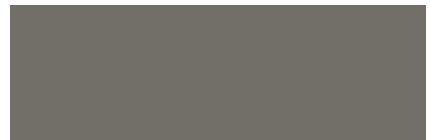
LC 484 Bianco Latte



LC 514 Avorio



LC 922 Platino



LC 684 Creta



LC 472 Terra di Luna



LC 512 Visone



LC 919 Avana



LC 913 Bruno



LC 503 Ambra



LC 626 Camoscio



LC 325 Cannella



LC 513 Cacao



LC 507 Porcellana



LC 504 Cipria



LC 501 Marsala



LC 509 Lavanda



LC 481 Rosso rubino



LC 327 Cuoio bruciato



LC 326 Terracotta



LC 520 Blu denim



LC 510 Giada



LC 519 Acquamarina



LC 940 Azzurro capri



LC 517 Avio



LC 521 Verde salvia



LC 522 Verde felce



LC 324 Verde bosco

# FINITURE DIVO

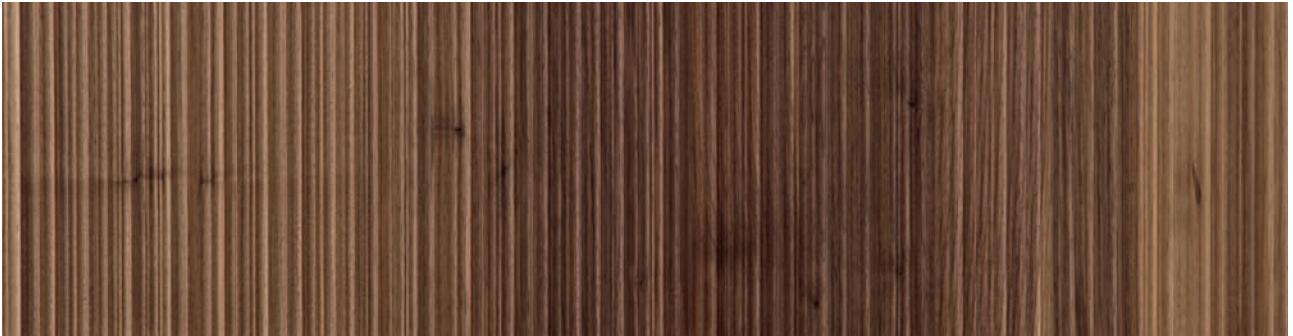
Finishing / Finitions / Ausführungen



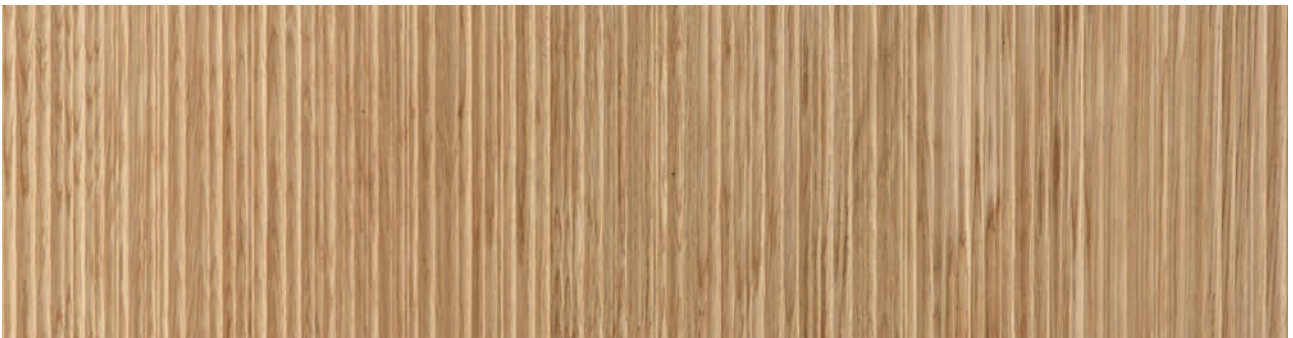
## LEGNO LAVORATO – FRONTALI

DIVO

Processed wood – Front panels / Bearbeitetes Holz – Fronten / Bois travaillé – Façades



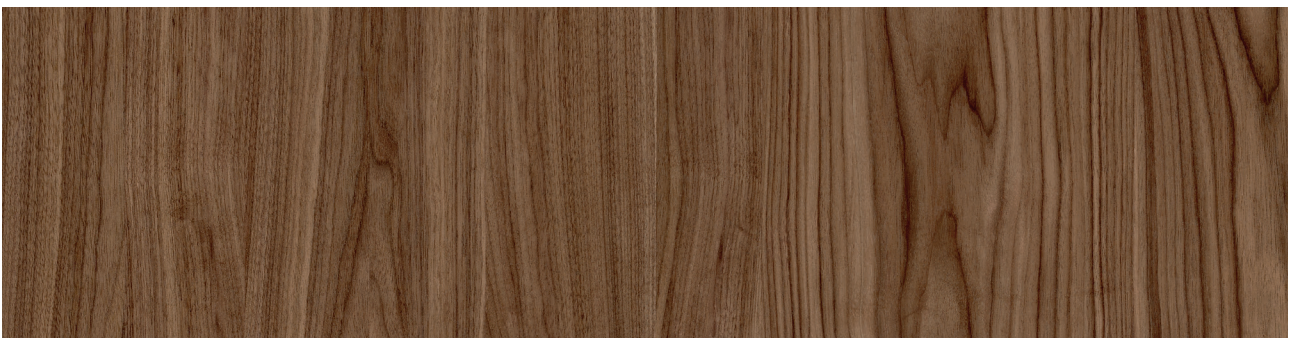
195 Noce Milano



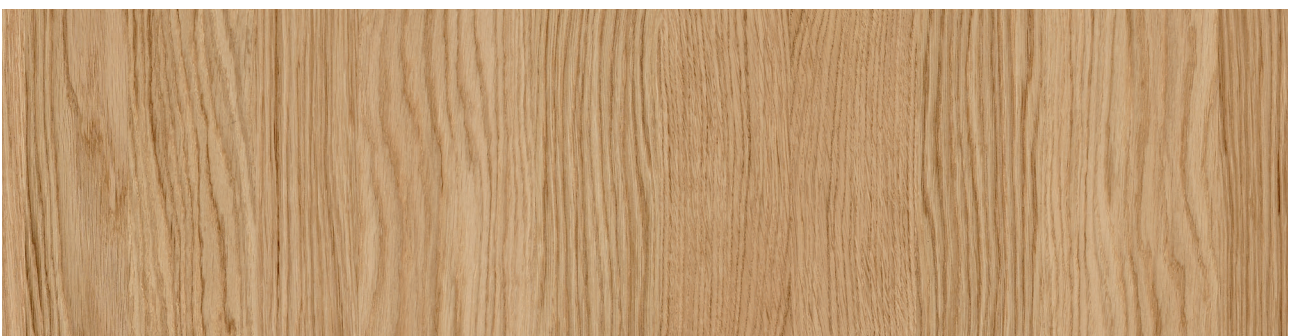
196 Rovere Copenhagen

## LEGNO IMPIALLACCIATO LISCIO – STRUTTURA ESTERNA

Smooth veneered wood – external structure / Glattes Holzfurnier – äußere Struktur / Bois plaqué lisse – structure extérieure



195 Noce Milano



196 Rovere Copenhagen

## CORNICE METALLICA

DIVO

Metal frame / Metallrahmen / Cadre métallique



CR Cromato



DR Dorato



BZ Bronzo



NE Nero opaco

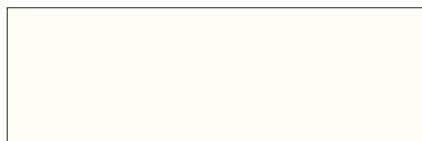


WM Bianco opaco

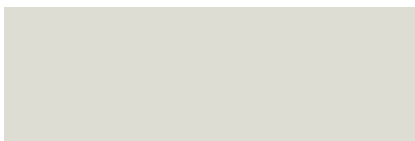
## CORNICE E STRUTTURA ESTERNA ABBINATI – LACCATO OPACO

DIVO

Matching frame and external structure – matt lacquered / Abgestimmter Rahmen und äußere Struktur – matt lackiert  
/ Cadre et structure extérieure assortis – laqué mat



LC 402 Bianco



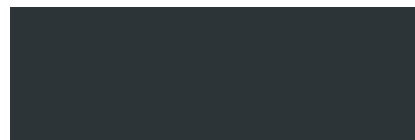
LC 515 Perla



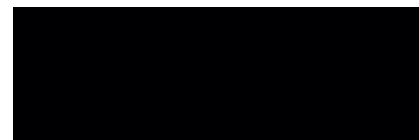
LC 925 Seta



LC 516 Titanio



LC 690 Grafite



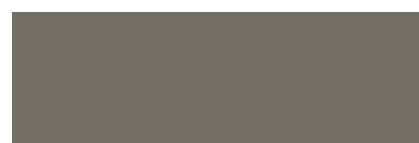
LC 633 Nero



LC 514 Avorio



LC 922 Platino



LC 684 Creta



LC 472 Terra di luna



LC 512 Visone



LC 919 Avana



LC 913 Bruno



LC 517 Avio



LC 520 Blu denim



LC 521 Verde salvia



LC 522 Verde felce

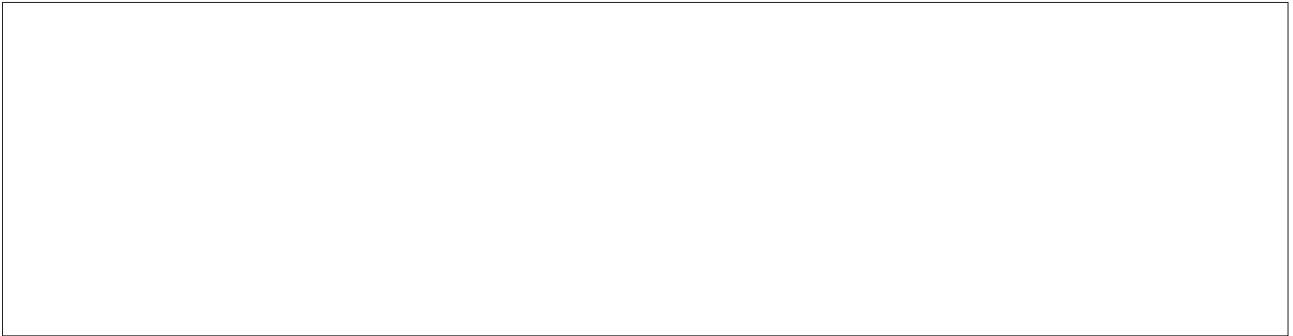
Per DIVO considerare anche le finiture GRES OPACO (pag. 260) e HPL (pag. 264). / For DIVO, also consider the matt Gres (p. 260) and HPL (p. 264) finishes. / Für DIVO sind auch die Ausführungen GRES MATT (p. 260) und HPL (p. 264) zu berücksichtigen. / Pour DIVO, considérer également les finitions GRES MAT (p. 260) et HPL (p. 264).

# FINITURE INDISSIMA

Finishing / Finitions / Ausführungen



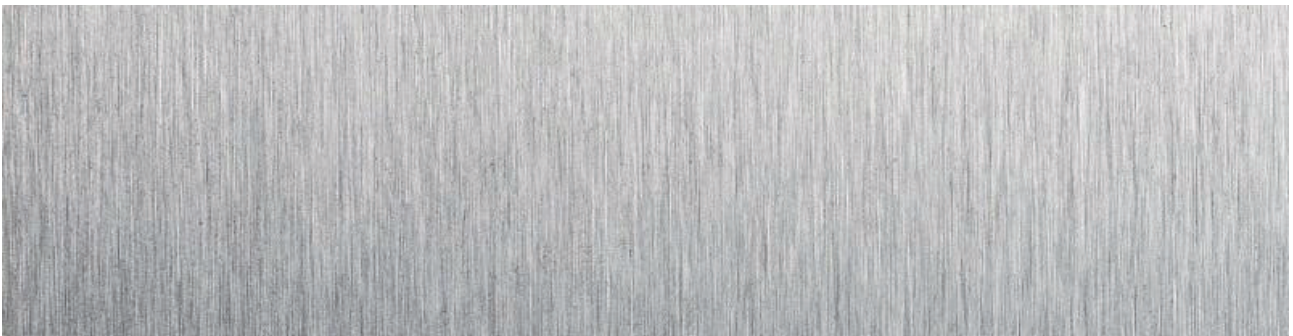
Metal structure / Metallstruktur / Structure métallique



WM Acciaio inox bianco opaco



NE Acciaio inox nero opaco



NS Acciaio inox spazzolato

FURNITURE – Wood-tone and textured decorative finishes / MÖBEL – Dekorative Holz- und Materialtöne  
/ MEUBLES – Décor bois et matières texturées



LL 177 Abete primavera



LL 176 Quercia nature



LL 178 Abete estate



LL 190 Rovere rustico



LL 199 Rovere miele



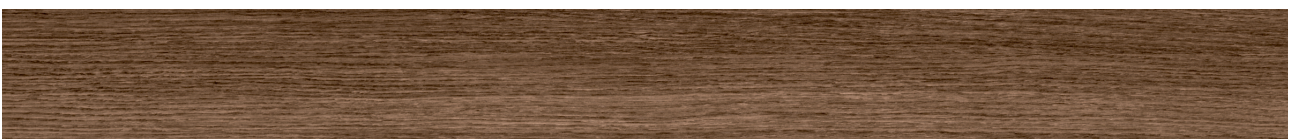
LL 150 Olmo nature



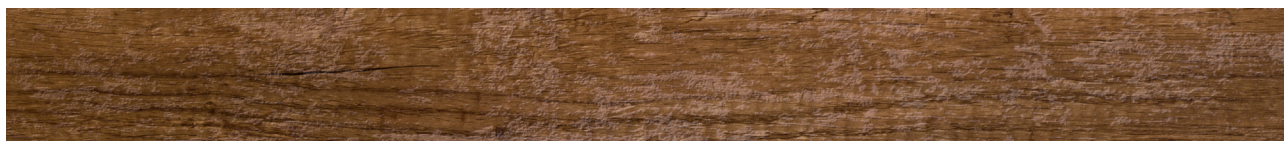
LL 180 Larice Cannella



LL 181 Pino Rosso



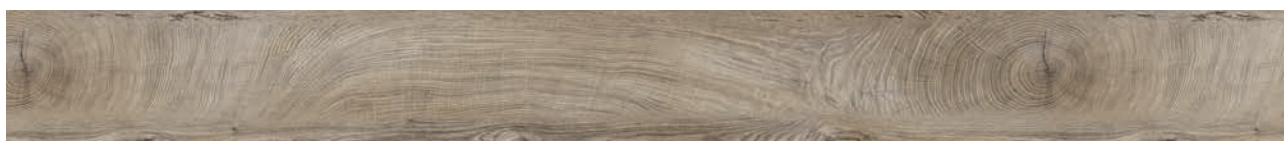
LL 182 Rovere Corteccia



LL 159 Olmo tabak



LL 192 Sabbia



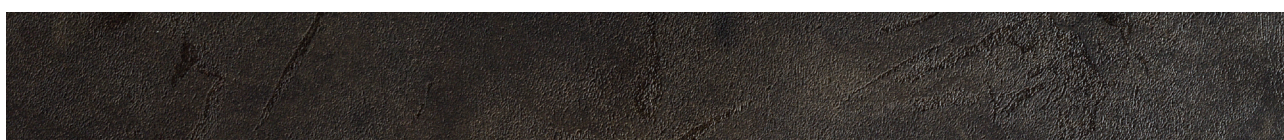
LL 191 Rovere crudo



LL 179 Tavolato



LL 175 Noce biondo



LL 156 Iron



LL 193 Noce canaletto



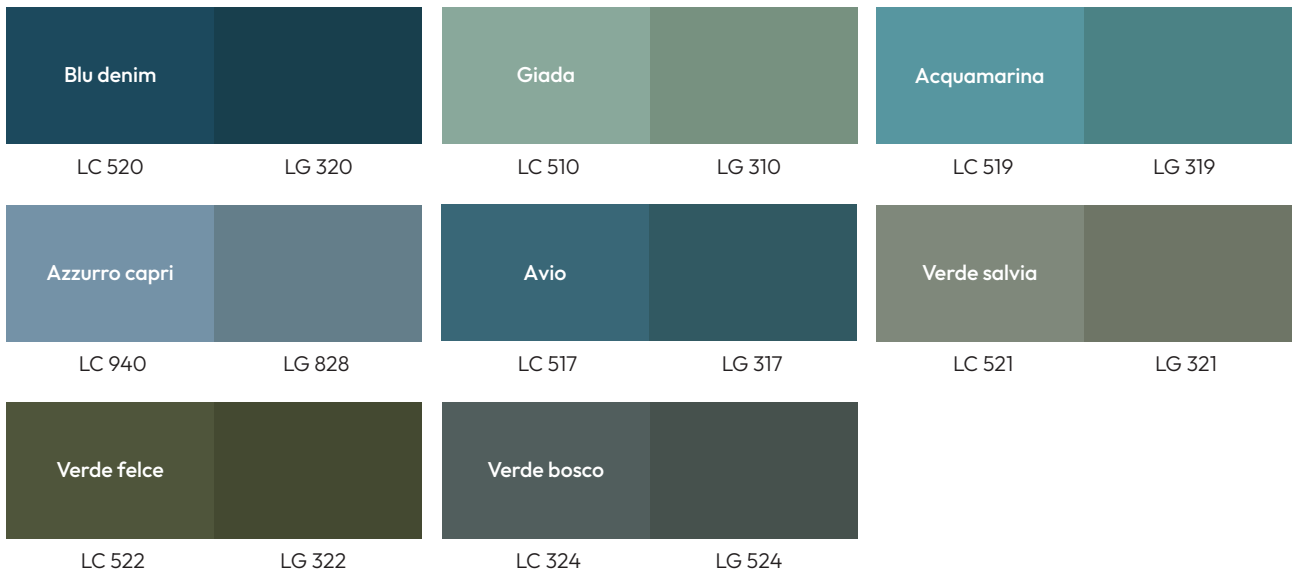
LL 194 Rovere carbone

## MOBILI – COLORI IN LACCATO OPACO OPPURE LUCIDO

INDISSIMA

FURNITURE – Colours in matt and glossy lacquer / MÖBEL – Farben in Matt und glänzend lackiert  
/ MEUBLES – Couleurs en laqué mat et brillant

|   |  |   |
|---|--|---|
|    |    |    |
| Bianco<br>LC 402      LG 202  | Perla<br>LC 515      LG 315  | Cemento<br>LC 681      LG 216   |
|    |    |    |
| Seta<br>LC 925      LG 595  | Titanio<br>LC 516      LG 316  | Ardesia<br>LC 500      LG 300   |
|    |    |    |
| Grafite<br>LC 690      LG 246   | Nero<br>LC 633      LG 705   | Bianco Latte<br>LC 484      LG 288  |
|   |   |   |
| Aorio<br>LC 514      LG 314   | Platino<br>LC 922      LG 592  | Creta<br>LC 684      LG 219   |
|  |  |  |
| Terra di Luna<br>LC 472      LG 785   | Visone<br>LC 512      LG 312   | Avana<br>LC 919      LG 589   |
|  |  |  |
| Bruno<br>LC 913      LG 222   | Ambra<br>LC 503      LG 303  | Camoscio<br>LC 626      LG 209  |
|  |  |  |
| Cannella<br>LC 325      LG 525  | Cacao<br>LC 513      LG 313  | Porcellana<br>LC 507      LG 307  |
|  |  |  |
| Cipria<br>LC 504      LG 304  | Marsala<br>LC 501      LG 301  | Lavanda<br>LC 509      LG 309   |
|  |  |  |
| Rosso rubino<br>LC 481      LG 788  | Cuoio bruciato<br>LC 327      LG 527   | Terracotta<br>LC 326      LG 526  |



# FINITURE PRESTIGE

Finishing / Finitions / Ausführungen



Wood-tone and textured decorative finishes / Dekorative holz- und materialtöne / Décor bois et matières texturées



LL 178 **Abete estate**



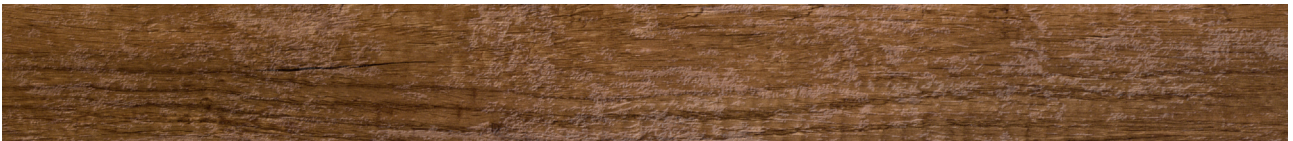
LL 190 **Rovere rustico**



LL 150 **Olmo naturale**



LL 182 **Rovere Corteccia**



LL 159 **Olmo tabak**



LL 193 **Noce canaletto**

## LACCATO OPACO E LUCIDO

## PRESTIGE

Matt and glossy lacquer / Matt und glänzend lackiert / Laqué mat et brillant

|  |  |   |
|--|--|---|
|  <p>Bianco</p>          |  <p>Perla</p>            |  <p>Cemento</p>      |
| LC 402      LG 202   | LC 515      LG 315   | LC 681      LG 216  |
|  <p>Seta</p>            |  <p>Titanio</p>          |  <p>Ardesia</p>      |
| LC 925      LG 595   | LC 516      LG 316   | LC 500      LG 300  |
|  <p>Grafite</p>         |  <p>Nero</p>             |  <p>Bianco Latte</p> |
| LC 690      LG 246   | LC 633      LG 705   | LC 484      LG 288  |
|  <p>Aorio</p>          |  <p>Platino</p>         |  <p>Creta</p>       |
| LC 514      LG 314   | LC 922      LG 592   | LC 684      LG 219  |
|  <p>Terra di Luna</p> |  <p>Visone</p>         |  <p>Avana</p>      |
| LC 472      LG 785   | LC 512      LG 312   | LC 919      LG 589  |
|  <p>Bruno</p>         |  <p>Ambra</p>          |  <p>Camoscio</p>   |
| LC 913      LG 222   | LC 503      LG 303   | LC 626      LG 209  |
|  <p>Cannella</p>      |  <p>Cacao</p>          |  <p>Porcellana</p> |
| LC 325      LG 525   | LC 513      LG 313   | LC 507      LG 307  |
|  <p>Cipria</p>        |  <p>Marsala</p>        |  <p>Lavanda</p>    |
| LC 504      LG 304   | LC 501      LG 301   | LC 509      LG 309  |
|  <p>Rosso rubino</p>  |  <p>Cuoio bruciato</p> |  <p>Terracotta</p> |
| LC 481      LG 788   | LC 327      LG 527   | LC 326      LG 526  |



Blu denim

LC 520

LG 320



Giada

LC 510

LG 310



Acquamarina

LC 519

LG 319



Azzurro capri

LC 940

LG 828



Avio

LC 517

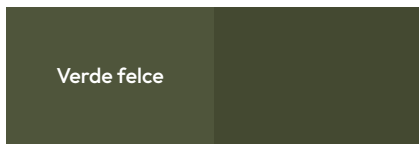
LG 317



Verde salvia

LC 521

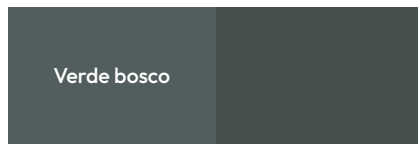
LG 321



Verde felce

LC 522

LG 322



Verde bosco

LC 324

LG 524

# FINITURE DEI PIANI TOP

Top finishes / Arbeitsplatten-oberflächen / Finitions des plans de travail



## PIANO MARMO LUCIDO E OPACO

## TESTADURA, DIVO, PRESTIGE

Countertop polished and matt marble / Polierte und matte Marmorplatte / Plan marbre poli et mat



MA 001 Q Bianco Dolomite lucido / MA 001 S Bianco Dolomite opaco



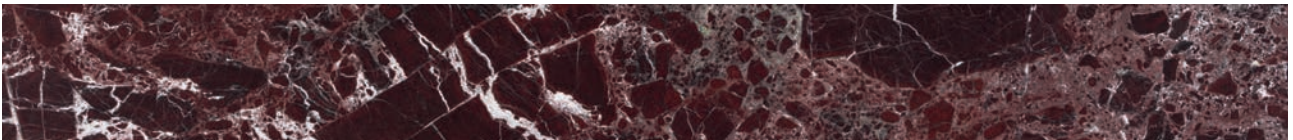
MA 007 Q Breccia Capraia lucido / MA 007 S Breccia Capraia opaco



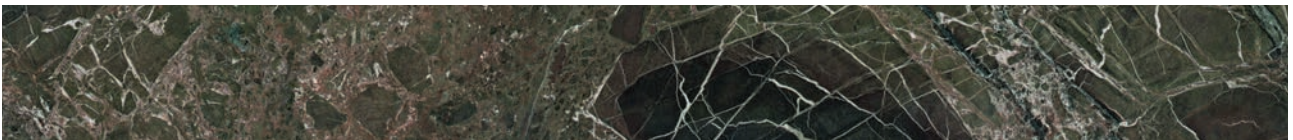
MA 003 Q Taj Mahal lucido / MA 003 S Taj Mahal opaco



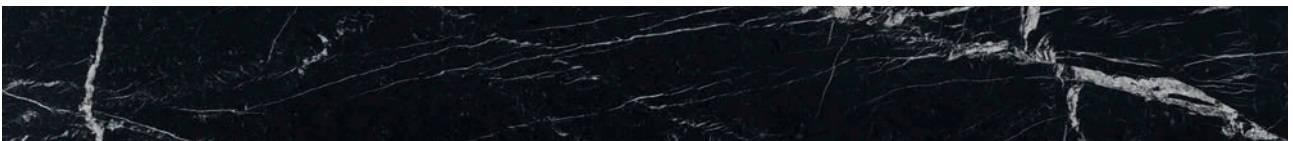
MA 004 Q Fior di pesco lucido / MA 004 S Fior di pesco opaco



MA 005 Q Rosso Lepanto lucido / MA 005 S Rosso Lepanto opaco

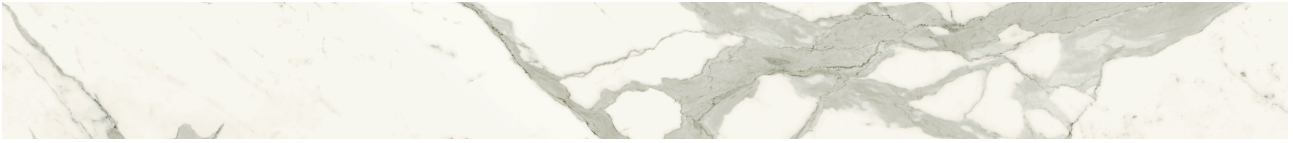


MA 006 Q Verde Lepanto lucido / MA 006 S Verde Lepanto opaco



MA 002 Q Nero Marquinia lucido / MA 002 S Nero Marquinia opaco

Countertop matt gres / Matte Feinsteinzeugplatte / Plan grès mat



GR 197 Bianco statuario opaco



GR 204 Bianco naturale fusion opaco



GR 199 Cristallo oro opaco



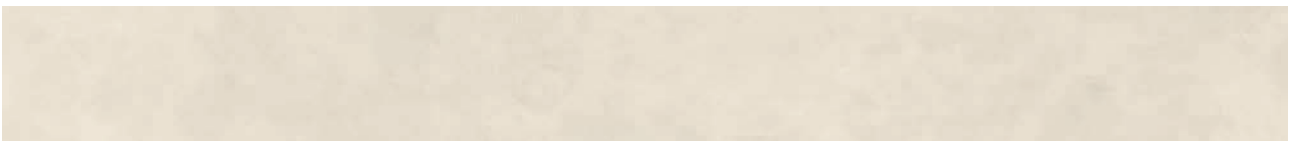
GR 201 Travertino bianco opaco



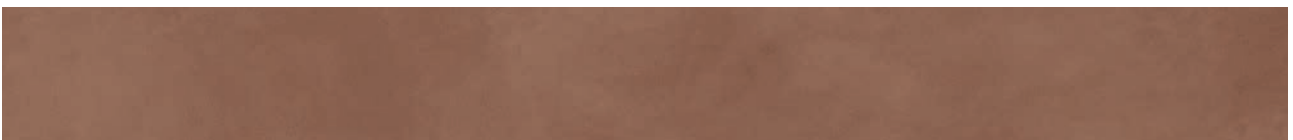
GR 206 Travertino argento opaco



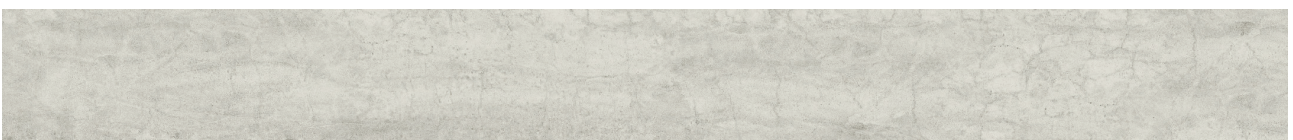
GR 203 Crema diamante opaco



GR 215 Calce opaco



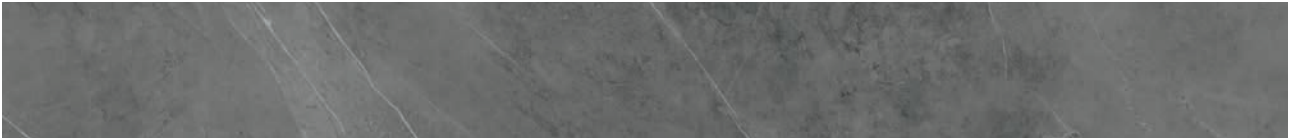
GR 216 Terra di Siena opaco



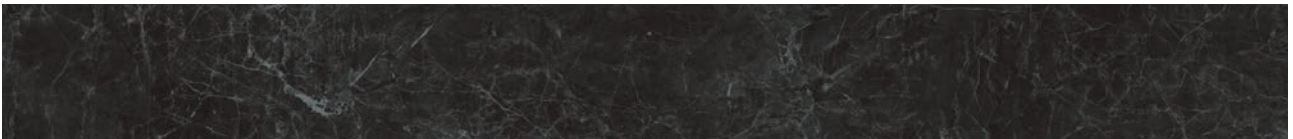
GR 195 Pietra naturale opaco



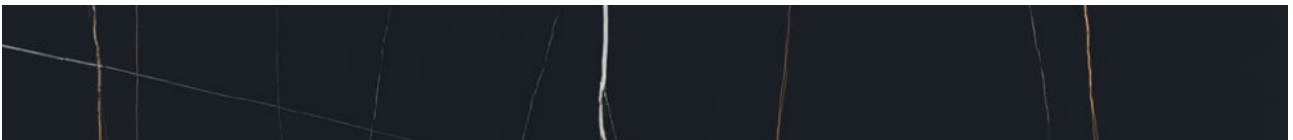
GR 196 Pietra d'Iseo opaco



GR 198 Pietra grigia opaco



GR 211 Nero greco opaco

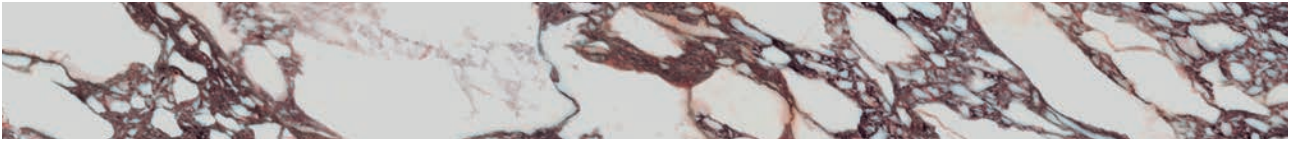


GR 194 Nero agadez opaco

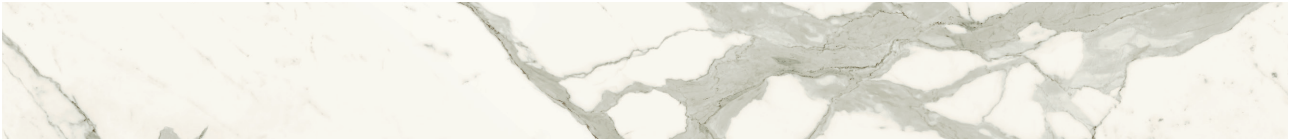
## PIANO GRES LUCIDO

TESTADURA, PRESTIGE

Countertop glossy gres / Glänzende Feinsteinzeugplatte / Plan grès brillant



GR 217 Calacatta Viola lucido



GR 192 Bianco statuario lucido



GR 212 Cristallo oro lucido



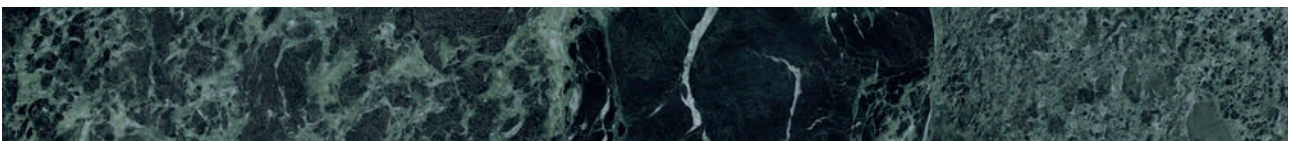
GR 213 Crema diamante lucido



GR 205 Onice lucido



GR 191 Pietra grigio lucido



GR 214 Verde alpino lucido

## PIANO QUARZO

TESTADURA, PRESTIGE

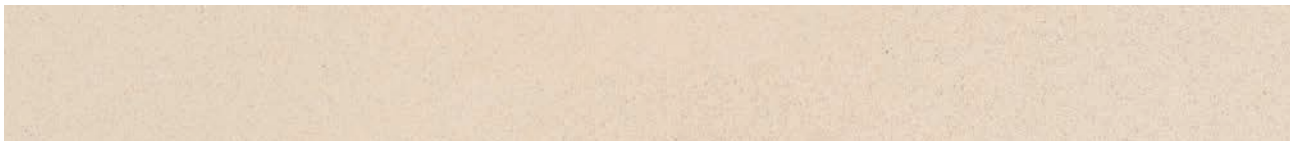
Countertop quartz / Quarz-Arbeitsplatte / Plan quartz



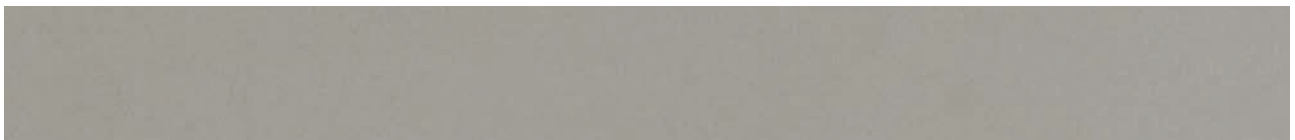
QZ 002 Bianco nuvola



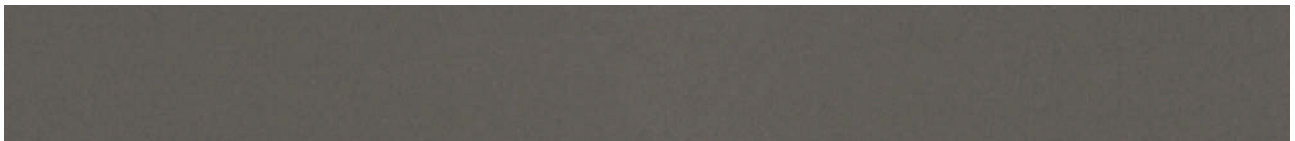
QZ 001 Sabbia



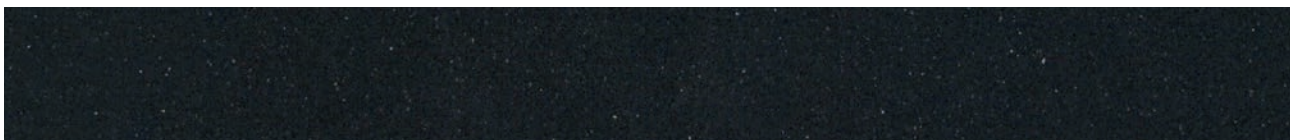
QZ 005 Beige chiaro



QZ 003 Grigio nuvola



QZ 004 Nuvola scuro



QZ 006 Marmo nero

## PIANO HPL

Countertop HPL / HPL-Arbeitsplatte / Plan HPL

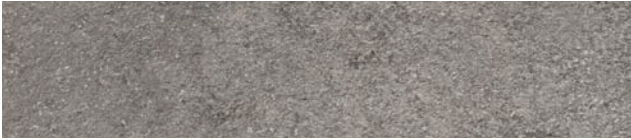
## TESTADURA, DIVO, INDISSIMA, PRESTIGE



HP 176 Malta



HP 195 Geo



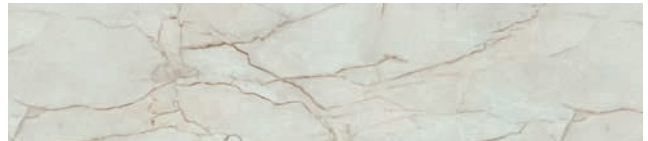
HP 177 Porfido



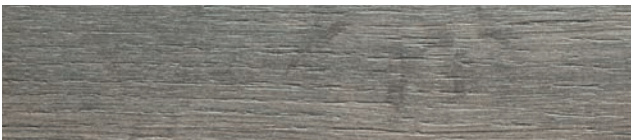
HP 182 Calacatta



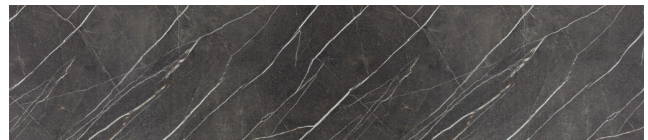
HP 178 Pietra scura



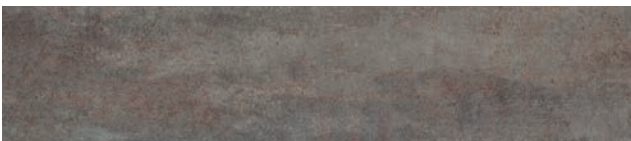
HP 192 Yule



HP 181 Texas



HP 189 Grigio venato



HP 194 Corten



HP 174 Yard

TESTADURA, DIVO, INDISSIMA, PRESTIGE



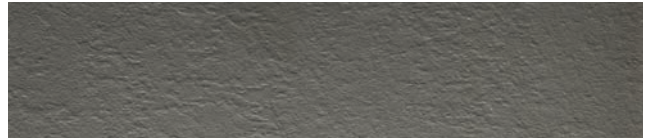
HP 191 Travertino



HP 179 Pietra chiara



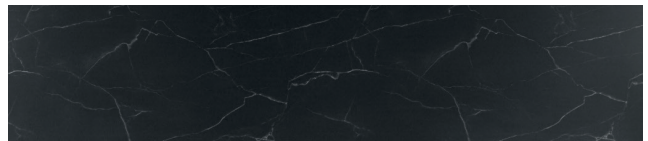
HP 185 Rovere wafer



HP 175 Cemento scuro



HP 187 Rovere di Slavonia



HP 188 Nero cretese



HP 186 Noce scuro



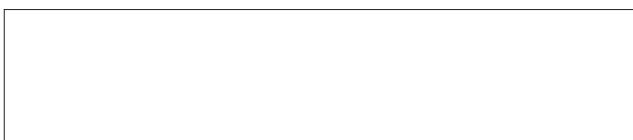
HP 180 Lava



HP 183 Oregon



HP 184 Fenix®nero



HP 196 Fenix®bianco

Countertops wood-tone or textured decorative / Dekorative Platten in Holz- oder Materialoptik / Plans décoratifs ton bois ou texturés



LL 177 Abete primavera



LL 176 Quercia nature



LL 178 Abete estate



LL 190 Rovere rustico



LL 199 Rovere miele



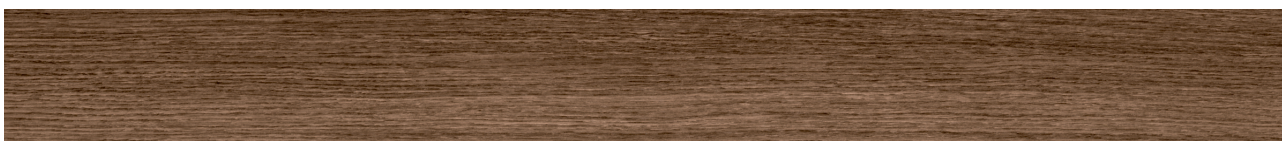
LL 150 Olmo nature



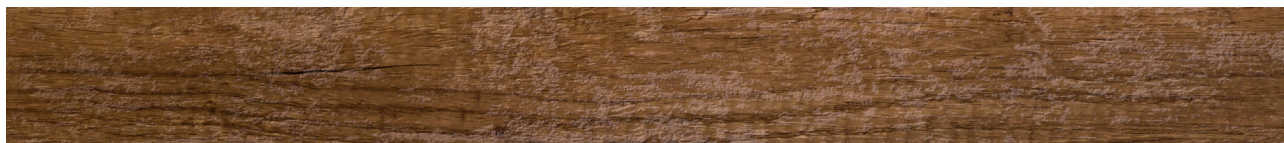
LL 180 Larice Cannella



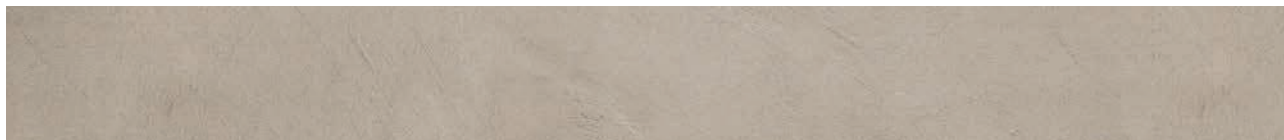
LL 181 Pino Rosso



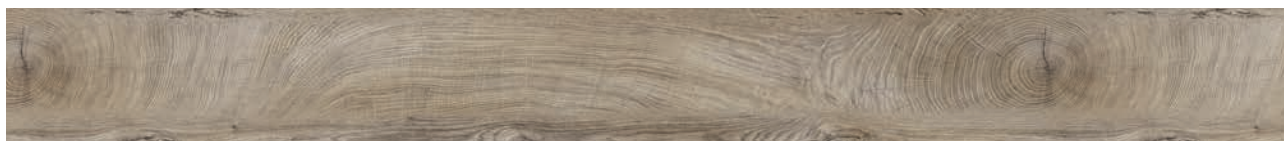
LL 182 Rovere Corteccia



LL 159 Olmo tabak



LL 192 Sabbia



LL 191 Rovere crudo



LL 179 Tavolato



LL 175 Noce biondo



LL 156 Iron



LL 193 Noce canaletto



LL 194 Rovere carbone

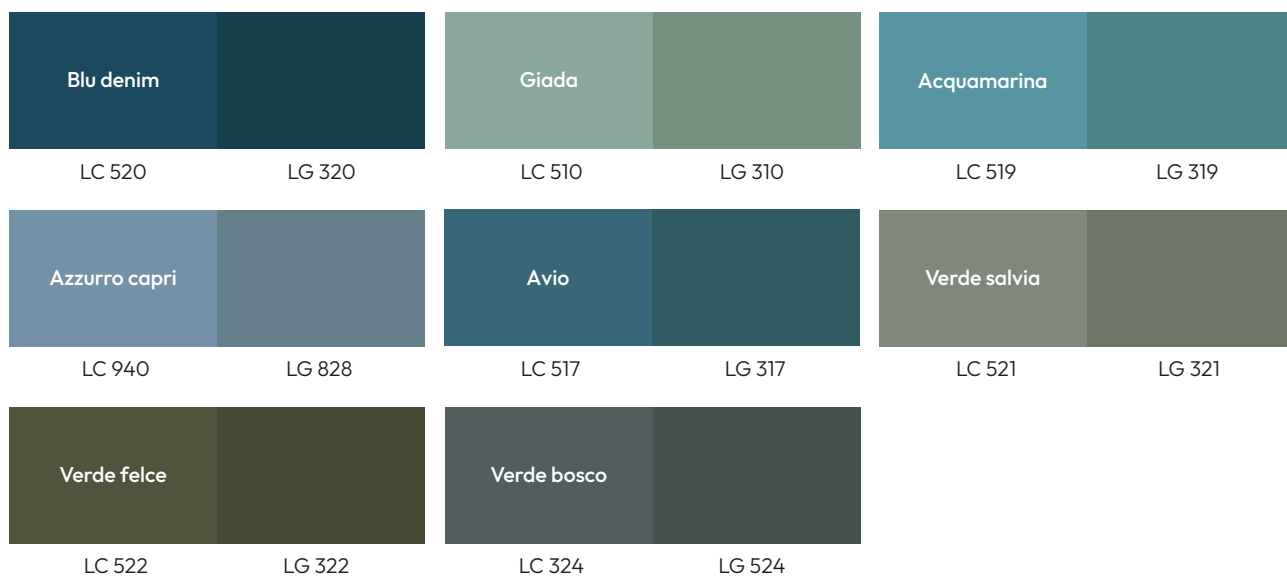
## PIANI TOP OPACHI OPPURE LUCIDI

## TESTADURA, DIVO\*, INDISSIMA, PRESTIGE

Countertops matt or glossy / Matte oder glänzende Arbeitsplatten / Plans de travail mats ou brillants

|                      |        |                       |        |                     |        |
|----------------------|--------|-----------------------|--------|---------------------|--------|
| <b>Bianco</b>        |        | <b>Perla</b>          |        | <b>Cemento</b>      |        |
| LC 402               | LG 202 | LC 515                | LG 315 | LC 681              | LG 216 |
| <b>Seta</b>          |        | <b>Titanio</b>        |        | <b>Ardesia</b>      |        |
| LC 925               | LG 595 | LC 516                | LG 316 | LC 500              | LG 300 |
| <b>Grafite</b>       |        | <b>Nero</b>           |        | <b>Bianco Latte</b> |        |
| LC 690               | LG 246 | LC 633                | LG 705 | LC 484              | LG 288 |
| <b>Avorio</b>        |        | <b>Platino</b>        |        | <b>Creta</b>        |        |
| LC 514               | LG 314 | LC 922                | LG 592 | LC 684              | LG 219 |
| <b>Terra di Luna</b> |        | <b>Visone</b>         |        | <b>Avana</b>        |        |
| LC 472               | LG 785 | LC 512                | LG 312 | LC 919              | LG 589 |
| <b>Bruno</b>         |        | <b>Ambra</b>          |        | <b>Camoscio</b>     |        |
| LC 913               | LG 222 | LC 503                | LG 303 | LC 626              | LG 209 |
| <b>Cannella</b>      |        | <b>Cacao</b>          |        | <b>Porcellana</b>   |        |
| LC 325               | LG 525 | LC 513                | LG 313 | LC 507              | LG 307 |
| <b>Cipria</b>        |        | <b>Marsala</b>        |        | <b>Lavanda</b>      |        |
| LC 504               | LG 304 | LC 501                | LG 301 | LC 509              | LG 309 |
| <b>Rosso rubino</b>  |        | <b>Cuoio bruciato</b> |        | <b>Terracotta</b>   |        |
| LC 481               | LG 788 | LC 327                | LG 527 | LC 326              | LG 526 |

TESTADURA, DIVO\*, INDISSIMA, PRESTIGE



\* DIVO: SOLO COLORI OPACHI / DIVO: ONLY MATT COLOURS / DIVO: NUR MATTE FARBEN / DIVO: COULEURS UNIQUEMENT MATES

## TOP VETRO LACCATI E SATINATI

## TESTADURA, PRESTIGE

Lacquered and frosted glass tops / Top aus lackiertem und satiniertem glas / Plans verre laqués et satinés



TP 500 Bianco



TP 615 Perla



TP 519 Cemento



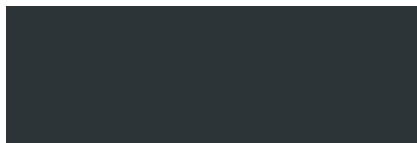
TP 536 Seta



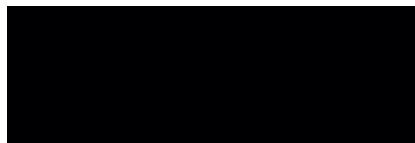
TP 616 Titanio



TP 600 Ardesia



TP 523 Grafite



TP 521 Nero



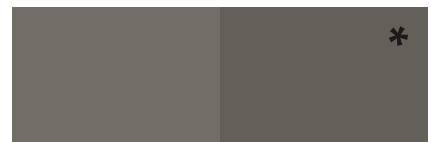
TP 509 Bianco latte



TP 614 Avorio



TP 535 Platino



TP 520 Creta



TP 503 Terra di luna



TP 612 Visone



TP 534 Avana



TP 532 Bruno



TP 603 Ambra



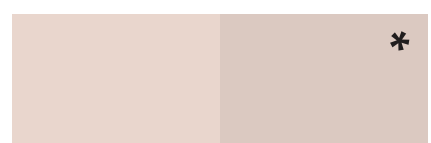
TP 515 Camoscio



TP 525 Cannella



TP 613 Cacao



TP 607 Porcellana



TP 604 Cipria



TP 601 Marsala



TP 609 Lavanda



TP 506 Rosso rubino



TP 527 Cuoio bruciato



TP 526 Terracotta



TP 320 Blu denim



TP 610 Giada



TP 619 Acquamarina



TP 541 Azzurro capri



TP 617 Avio



TP 321 Verde salvia



TP 322 Verde felce



TP 524 Verde bosco

I colori dei top in versione SATINATA (integrati Dharma e top lineari) sono disponibili esclusivamente nelle finiture indicate con (\*) /  
 The colors of the tops in SATIN finish (Dharma integrated and linear tops) are available exclusively in the finishes indicated with (\*) /  
 Die Farben der Platten in SATINIERTER Ausführung (Dharma integrierte-WT und Abdeckplatten) sind ausschließlich in den mit (\*)  
 gekennzeichneten Ausführungen erhältlich / Les couleurs des plans en finition SATINÉE (plans intégrés Dharma et plans linéaires) sont  
 disponibles exclusivement dans les finitions indiquées par (\*)



# YOUR OWN COLOR

- IT Inda propone un'unica soluzione cromatica per tutta la stanza da bagno, con colori opachi selezionati per:
- le pareti doccia WALK IN, CLAIRE DESIGN, CLAIRE NP e PRAIA DESIGN
  - gli accessori LEA, GEALUNA, MY LOVE e MY SECRET
  - gli specchi PIRANO EVO, PIRANO, SPALATO, ZARA, LISSA, LISSA MX, MAGGIORE e TENNO da abbinare alle stesse finiture mobili e piani top, ai lavabi integrati GIOTTO, TIZIANO e ai lavabi in appoggio in mineralguss.
- EN Inda suggests an entire colour solution for your bathroom, with selected matt shades for:
- WALK IN, CLAIRE DESIGN, CLAIRE NP and PRAIA DESIGN shower enclosures
  - LEA, GEALUNA, MY LOVE and MY SECRET accessories
  - PIRANO EVO, PIRANO, SPALATO, ZARA, LISSA, LISSA MX, MAGGIORE and TENNO mirrors to be combined with the same finishes of cabinets and worktops, GIOTTO, TIZIANO integrated washbasins and tabletop washbasins in mineral marble.
- DE Inda bietet eine einfarbige Lösung für das gesamte Badezimmer, mit ausgewählten matten Farben, an für:
- die Duschkabinen WALK IN, CLAIRE DESIGN, CLAIRE NP und PRAIA DESIGN
  - das Accessoires der Serien LEA, GEALUNA, MY LOVE und MY SECRET
  - den PIRANO EVO, PIRANO, SPALATO, ZARA, LISSA, LISSA MX, MAGGIORE und TENNO
  - Spiegel kombinierbar mit den gleichen Ausführungen der Möbel und - Abdeckplatten, mit den integrierten Waschtischen GIOTTO, TIZIANO und zu den Aufsatzwaschbecken aus Mineralguss.
- FR Inda propose une solution de couleur unique pour toute la salle de bain, avec couleurs opaques sélectionnées pour :
- les parois de douche WALK IN, CLAIRE DESIGN, CLAIRE NP et PRAIA DESIGN
  - les accessoires LEA, GEALUNA, MY LOVE et MY SECRET
  - les miroirs PIRANO EVO, PIRANO, SPALATO, ZARA, LISSA, LISSA MX, MAGGIORE et TENNO à combiner avec les mêmes finitions des meubles, plans top des meubles, avec les lavabos GIOTTO, TIZIANO intégré et aux lavabos en mineralguss.

Your Own Color Brochure

V

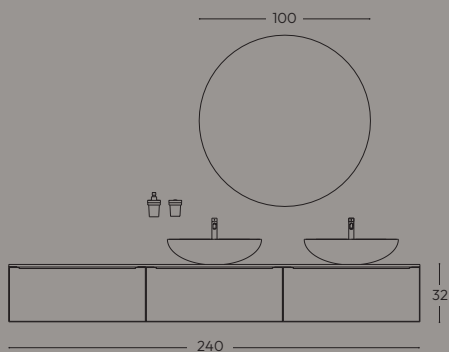


# COMPOSIZIONI TESTADURA

TESTADURA Compositions / TESTADURA Zusammensetzungen / Compositions TESTADURA

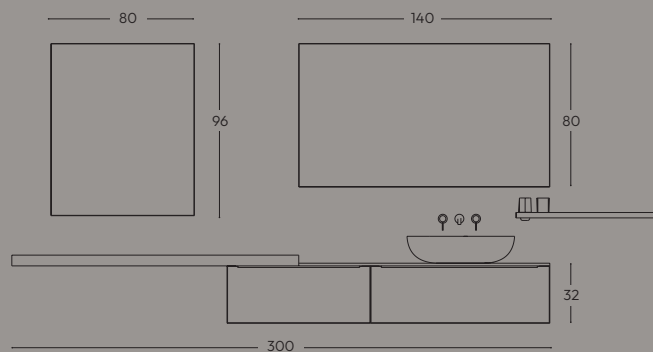
## 01 TESTADURA ALU

PAGES 006 / 017



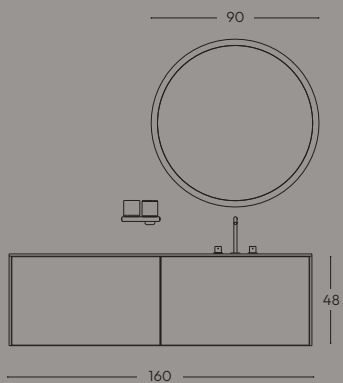
## 02 TESTADURA ALU

PAGES 018 / 027



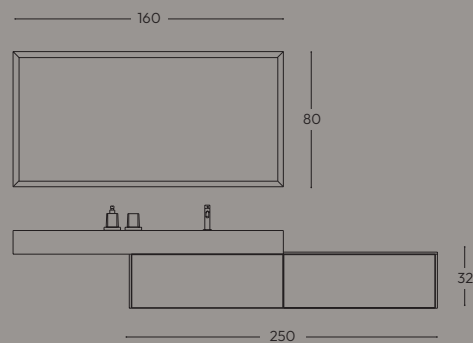
## 03 TESTADURA PUSH

PAGES 028 / 037



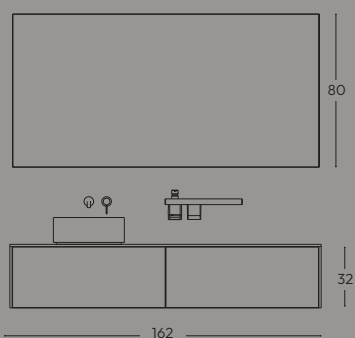
## 04 TESTADURA PUSH

PAGES 038 / 049



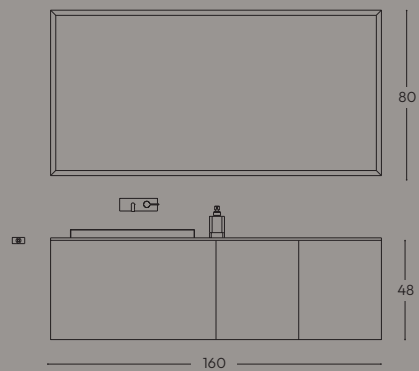
## 05 TESTADURA PUSH

PAGES 050 / 057



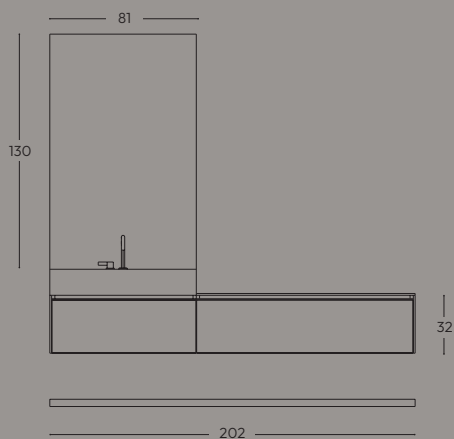
## 06 TESTADURA PUSH

PAGES 058 / 067



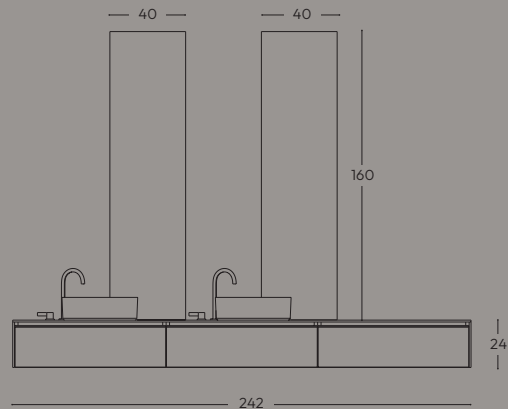
### 07 TESTADURA GOLA

PAGES 068 / 079



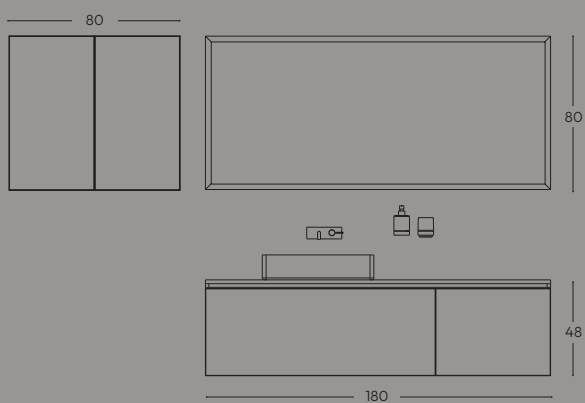
### 08 TESTADURA GOLA

PAGES 080 / 089



### 09 TESTADURA GOLA

PAGES 090 / 099



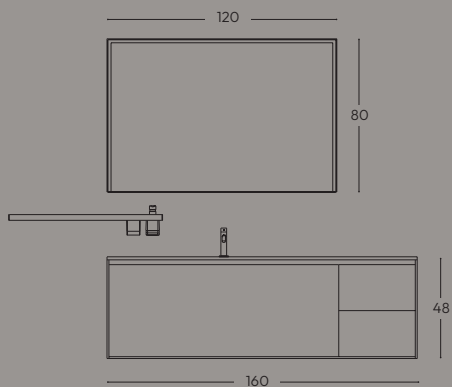
### 10 TESTADURA GOLA

PAGES 100 / 109



### 11 TESTADURA GOLA

PAGES 110 / 119

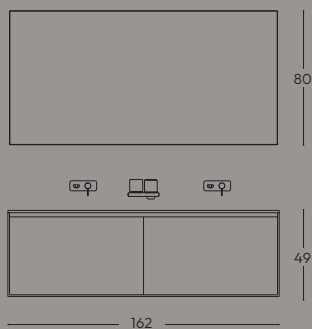


# COMPOSIZIONI DIVO

DIVO Compositions / DIVO Zusammensetzungen / Compositions DIVO

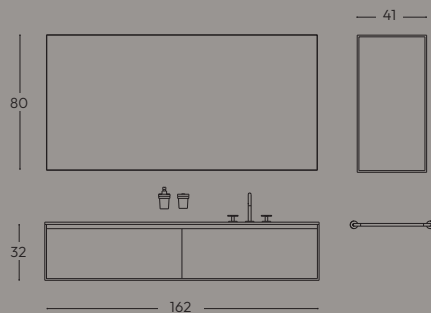
## 12 DIVO

PAGES 122 / 131



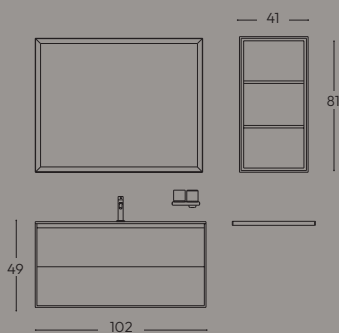
## 13 DIVO

PAGES 132 / 141



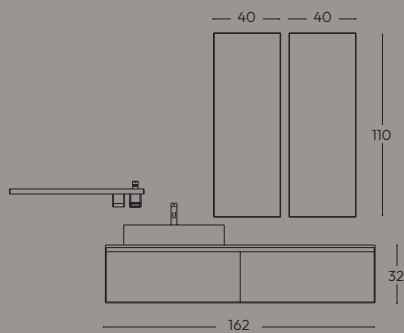
## 14 DIVO

PAGES 142 / 151



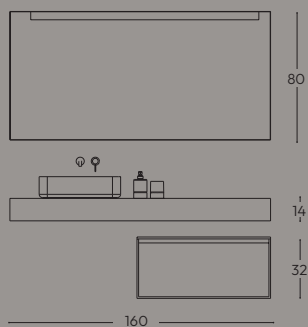
## 15 DIVO

PAGES 152 / 161



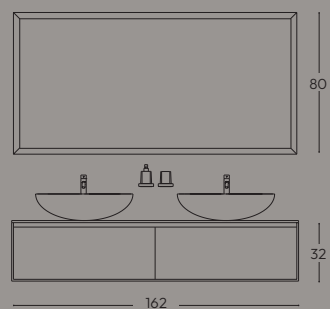
## 16 DIVO

PAGES 162 / 171



## 17 DIVO

PAGES 172 / 183

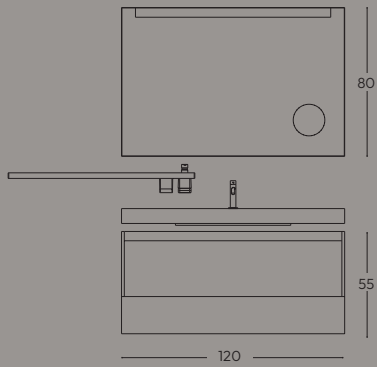


# COMPOSIZIONI INDISSIMA

INDISSIMA Compositions / INDISSIMA Zusammensetzungen / Compositions INDISSIMA

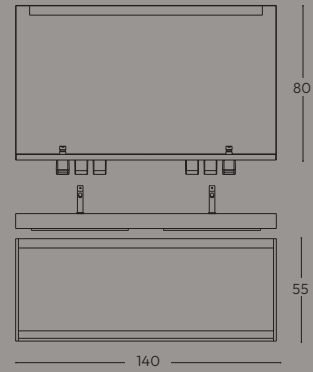
## 18 INDISSIMA

PAGES 186 / 195



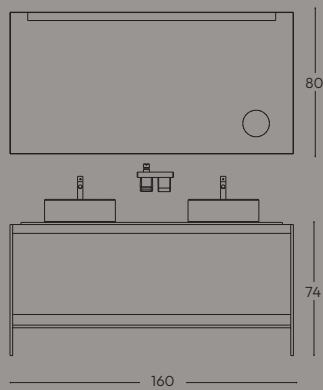
## 19 INDISSIMA

PAGES 196 / 205



## 20 INDISSIMA

PAGES 206 / 215

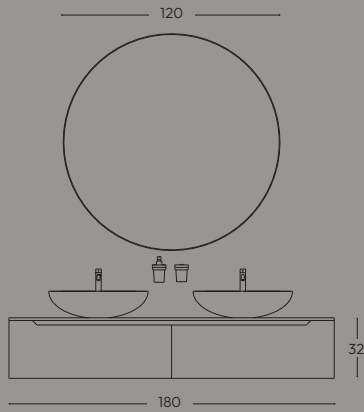


# COMPOSIZIONI PRESTIGE

PRESTIGE Compositions / PRESTIGE Zusammensetzungen / Compositions PRESTIGE

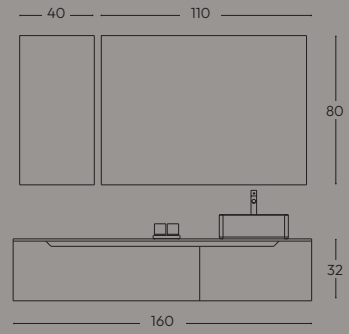
## 21 PRESTIGE

PAGES 218 / 229



## 22 PRESTIGE

PAGES 230 / 237



---

IT STRUTTURA

Laccato: finito sui lati esterni (visibili), interno antracite.

Decorativo: interno ed esterno in melaminico (vedi gamma colori PRESTIGE).

Cassetto: cassette con sponda metallica ad estrazione totale e chiusura rallentata, colore antracite.

FRONTALI E PIANI

Frontali: decorativo, laccato opaco, lucido.

Top: piani lineari per lavabo da appoggio o con lavabo integrato come da collezione Inda.

EN STRUCTURE

Lacquered: finished on the external (visible) sides, anthracite interior.

Decorative: melamine interior and exterior (see PRESTIGE colour range).

Drawer: drawers with metal sides, full extension and soft-closing system, anthracite finish.

FRONTS AND TOPS

Fronts: decorative, matt lacquered, glossy lacquered.

Top: linear tops for countertop basins or with integrated basin, as per Inda collection.

DE KORPUS

Lackiert: auf den sichtbaren Außenseiten fertiggestellt, Innenbereich in Anthrazit.

Dekorativ: Innen- und Außenseite aus Melamin (siehe PRESTIGE-Farbauswahl).

Schublade: Schubladen mit Metallzargen, Vollauszug und Soft-Close-System, in Anthrazit.

FRONTEN UND PLATTEN

Fronten: dekorativ, matt lackiert, glänzend lackiert.

Platte (Top): lineare Platten für Aufsatz-Becken oder mit integriertem Becken, gemäß Inda-Kollektion.

FR STRUCTURE

Laqué: finition sur les côtés extérieurs (visibles), intérieur anthracite.

Décoratif: intérieur et extérieur en mélaminé (voir gamme de couleurs PRESTIGE).

Tiroir: tiroirs avec parois métalliques, sortie totale et fermeture amortie, finition anthracite.

FAÇADES ET PLANS

Façades: décoratif, laqué mat, laqué brillant.

Plan (Top): plans linéaires pour vasques à poser ou avec vasque intégrée, selon la collection Inda.

© 2026 INDA SpA — Tutti i diritti riservati.  
È vietata la riproduzione, anche parziale, dei contenuti presenti in questa brochure senza l'espressa autorizzazione di INDA SpA.

© 2026 INDA S.p.A. — All rights reserved.  
No part of this brochure may be reproduced, stored or transmitted in any form or by any means, electronic, mechanical, photocopying or otherwise, without the prior written permission of INDA S.p.A.

© 2026 INDA SpA — Alle Rechte vorbehalten.  
Die Vervielfältigung, auch auszugsweise, der in dieser Broschüre enthaltenen Inhalte ist ohne ausdrückliche Genehmigung der INDA SpA untersagt.

© 2026 INDA SpA — Tous droits réservés.  
Toute reproduction, même partielle, des contenus figurant dans cette brochure est interdite sans l'autorisation expresse de INDA SpA.

#### CREDITS

Art Direction, Set Design,  
Styling, Images: [studioraum.it](http://studioraum.it) / [Inda\\_uff\\_mkt](mailto:Inda_uff_mkt)  
Graphic Design: [studioraum.it](http://studioraum.it) / [Mattietto Federica / Inda\\_uff\\_mkt](mailto:Mattietto Federica / Inda_uff_mkt)

**INDA France SAS**  
735 Rue Georges Claude  
Zone Industrielle Les Milles  
13290 Aix-en-Provence  
[commandes.france@inda.net](mailto:commandes.france@inda.net)

---

#### INDA SpA

Via dell'Industria, 163  
I-24040 Pagazzano (BG)

**Bathroom Furniture**  
Via Postumia Ovest, 72  
I-31048 Olmi di San Biagio di Callalta (TV)

[www.inda.net](http://www.inda.net)  
[info@inda.net](mailto:info@inda.net)

P.Iva: ITO3868760962  
Registro Imprese di Bergamo: 03868760962  
Numero REA: BG – 386581  
Capitale Sociale: Euro 4.000.000,00 i.v.





